

Y el cerebro creó al hombre

Antonio Damasio

¿Cómo pudo el
cerebro generar
emociones,
sentimientos,
ideas y el yo?



DESTINO

Antonio Damasio
Y el cerebro creó al hombre

imago mundi

Antonio Damasio

Y el cerebro creó al hombre

¿Cómo pudo el cerebro generar emociones,
sentimientos, ideas y el yo?

Traducción de
Ferran Meler Orti

Título original: *Self Comes to Mind*

No se permite la reproducción total o parcial de este libro, ni su incorporación a un sistema informático, ni su transmisión en cualquier forma o por cualquier medio, sea éste electrónico, mecánico, por fotocopia, por grabación u otros métodos, sin el permiso previo y por escrito del editor. La infracción de los derechos mencionados puede ser constitutiva de delito contra la propiedad intelectual (Art. 270 y siguientes del Código Penal).

© Antonio Damasio, 2010

© Ediciones Destino, S. A., 2010
Diagonal, 662-664. 08034 Barcelona
www.edestino.es

© de la traducción del inglés, Ferran Meler Orti, 2010

Primera edición: octubre de 2010

ISBN: 978-84-233-4305-8
Depósito legal: M. 38.004-2010
Impreso por Artes Gráficas Huertas
Impreso en España – *Printed in Spain*

El papel utilizado para la impresión de este libro es cien por cien libre de cloro y está calificado como papel ecológico.

ADVERTENCIA
ESTA ES UNA COPIA PRIVADA PARA FINES
EXCLUSIVAMENTE EDUCACIONALES



QUEDA PROHIBIDA
LA VENTA, DISTRIBUCIÓN Y COMERCIALIZACIÓN

- a. El objeto de la biblioteca es facilitar y fomentar la educación otorgando préstamos gratuitos de libros a personas de los sectores más desposeídos de la sociedad que por motivos económicos, de situación geográfica o discapacidades físicas no tienen posibilidad para acceder a bibliotecas públicas, universitarias o gubernamentales. En consecuencia, una vez leído este libro se considera vencido el préstamo del mismo y deberá ser destruido. No hacerlo, usted, se hace responsable de los perjuicios que deriven de tal incumplimiento.
- b. Si usted puede financiar el libro, le recomendamos que lo compre en cualquier librería de su país.
- c. Este proyecto no obtiene ningún tipo de beneficio económico ni directa ni indirectamente.
- d. Si las leyes de su país no permiten este tipo de préstamo, absténgase de hacer uso de esta biblioteca virtual.

"Quién recibe una idea de mí, recibe instrucción sin disminuir la mía; igual que quién enciende su vela con la mía, recibe luz sin que yo quede a oscuras" ,

—Thomas Jefferson



Para otras publicaciones visite
www.lecturasinegoismo.com
Referencia: 4264

ÍNDICE

PARTE I EMPEZAR DE NUEVO

1. DESPERTAR	19
Propósitos y razones	23
Enfoque del problema	24
El sí mismo como testigo	32
Superar una intuición engañosa	34
Una perspectiva integrada	36
El marco teórico	40
Esbozo de las ideas principales	44
La vida y la mente consciente	56
2. DE LA REGULACIÓN DE LA VIDA	
AL VALOR BIOLÓGICO	61
La increíble realidad	61
Voluntad natural	63
Mantenerse vivo	76
Los orígenes de la homeostasis	79
Células, organismos pluricelulares y máquinas	81
El valor biológico	83
El valor biológico en los organismos	
considerados como un todo	87
El éxito de nuestros primeros predecesores	89
El desarrollo de los incentivos	93
La homeostasis, el valor, la conciencia	
y lo que las enlaza	97

PARTE II
¿QUÉ HAY EN UN CEREBRO
QUE PUEDA SER UNA MENTE?

3. CREAR MAPAS Y ELABORAR IMÁGENES	109
Mapas e imágenes	109
Cortando por debajo de la superficie	112
Mapas y mentes	119
La neurología de la mente	123
Los comienzos de la mente	130
¿Más cerca de la elaboración de la mente?	142
4. EL CUERPO EN LA MENTE	147
La cuestión de la mente	147
Cifrar el cuerpo en mapas.	151
Del cuerpo al cerebro	157
Representar cantidades y construir cualidades	161
Sentimientos primordiales	163
Elaborar mapas de estados corporales y simulación de estados corporales.	164
El origen de una idea	169
El cuerpo en un cerebro dotado de mente.	172
5. EMOCIONES Y SENTIMIENTOS	173
La importancia de las emociones y los sentimientos.	173
Definir la emoción y el sentimiento	174
Desencadenar y consumir las emociones	178
El extraño caso de William James	182
Sentimientos de emociones	185
¿Cómo sentimos una emoción?	190
La sincronización de emociones y sentimientos	193
La emoción y sus variedades.	194
La desigual gama de emociones	197
Paréntesis sobre la admiración y compasión	199

6. UNA ARQUITECTURA PARA LA MEMORIA	205
En algún lugar, de alguna manera	205
La naturaleza de los archivos de memoria	208
Primero fueron las disposiciones, después los mapas	210
La memoria en acción	213
Breve digresión sobre los tipos de memoria	218
Una posible solución al problema	220
Zonas de convergencia y divergencia	222
Más sobre las zonas de convergencia y divergencia	225
El modelo en funcionamiento	230
El cómo y el dónde de la percepción y el recuerdo	235

PARTE III
SER CONSCIENTE

7. LA CONCIENCIA OBSERVADA	241
Hacia una definición de la conciencia	241
La conciencia en sus partes	244
Eliminar el sí mismo y conservar la mente	249
Completar una definición provisional de la conciencia	255
Clases de conciencia	257
La conciencia humana y no humana	263
Lo que la conciencia no es	264
El inconsciente freudiano	271
8. LA CONSTRUCCIÓN DE UNA MENTE CONSCIENTE. . .	277
Una hipótesis de trabajo	277
Aproximación al cerebro consciente	281
La mente consciente: una visión preliminar	282
Los ingredientes de una mente consciente	285
El proto sí mismo	291

Construir el sí mismo central	307
El estado de sí mismo central	312
Viaje por el cerebro mientras forma una mente consciente.	316
9. EL SÍ MISMO AUTOBIOGRÁFICO.	319
La memoria hecha consciente.	319
Construir el sí mismo autobiográfico	321
La cuestión de la coordinación.	324
Los coordinadores	325
Un posible papel para las cortezas posteromediales.	329
La corteza posteromedial en funcionamiento	335
Otras consideraciones sobre las cortezas posteromediales.	339
Nota final sobre las patologías de la conciencia . . .	355
10. HACIA UNA VISIÓN DE CONJUNTO	363
A modo de resumen	363
La neurología de la conciencia	366
El punto crítico anatómico que subyace a la mente consciente.	375
Del funcionamiento conjunto de las grandes divisiones anatómicas al funcionamiento de las neuronas	378
Cuándo sentimos nuestras percepciones.	380
Qualia I	381
Qualia II.	385
Los qualia y el sí mismo	393
Asuntos pendientes.	394

PARTE IV
MUCHO TIEMPO DESPUÉS DE LA CONCIENCIA

11. VIVIR CON UNA CONCIENCIA.	399
¿Por qué se impuso la conciencia?.	399
El sí mismo y la cuestión del control.	401
Digresión sobre el inconsciente.	407
Nota sobre el inconsciente genómico	415
El sentimiento del arbitrio consciente.	418
Educar el inconsciente cognitivo.	419
Cerebro y justicia	423
Naturaleza y cultura.	425
Y el sí mismo se adueñó de la mente.	431
Las consecuencias de un sí mismo reflexivo	434
APÉNDICE	445
La arquitectura del cerebro.	445
Ladrillos y mortero	448
Abundando en la arquitectura a gran escala.	455
La importancia de la posición	461
En las superficies de contacto del cerebro y el mundo.	464
Nota sobre la hipótesis de la equivalencia cerebro-mente	467
AGRADECIMIENTOS.	473
NOTAS.	477
GLOSARIO	503
ÍNDICE ALFABÉTICO.	517

Para Hanna.

«Mi alma es como una orquesta oculta; no sé qué instrumentos tañe o rechinan en mi interior, cuerdas y arpas, timbales y tambores. Sólo me reconozco como sinfonía.»

FERNANDO PESSOA,
El libro del desasosiego

«Aquello que no puedo construir, no lo entiendo.»

RICHARD FEYNMAN,
inventor (1918-1988)

PARTE I
EMPEZAR DE NUEVO

CAPÍTULO 1

DESPERTAR

Cuando desperté, habíamos empezado ya el descenso. Me había quedado dormido lo suficiente para perderme el anuncio de que iniciábamos la maniobra de descenso, y el parte sobre el tiempo. Durante aquel rato no había tenido conciencia de mí mismo ni de lo que me rodeaba. Había estado sin sentido, inconsciente.

Pocas cosas en nuestra biología son tan triviales en apariencia como este producto que conocemos con el nombre de conciencia, la portentosa aptitud que consiste en tener una mente provista de un propietario, de un protagonista para la propia existencia, un sujeto que inspecciona el mundo por dentro y a su alrededor, un agente que en apariencia está listo para la acción.

La conciencia no es simplemente un estado de vigilia. Cuando me desperté, hace tan sólo un par de breves párrafos, no miré a mi alrededor con gesto ausente tratando de asimilar lo que veía y oía como si mi mente despierta no perteneciese a nadie. Al contrario, supe casi en el acto, sin tener que pensarlo dos veces, sin esfuerzo, que ése era yo mismo, sentado en un avión, mi identidad en vuelo de regreso a Los Ángeles, con una larga lista de cosas por hacer antes de que el día terminara, consciente de una extraña mezcla de cansancio por el viaje y entusiasmo por lo que aún me aguardaba, curioso por

saber en qué pista íbamos a aterrizar y pendiente de los ajustes en la potencia de los motores que nos mantenían en el aire mientras nos aproximábamos a tierra. Estar despierto era sin duda indispensable para este estado, pero el estado de vigilia no era su rasgo principal. El rasgo principal era más bien que la miríada de contenidos que se desplegaban en mi mente, con independencia de lo lúcidos que fuesen o lo bien ordenados que estuviesen, estaban *conectados* a mí, al dueño de mi mente, a través de unos hilos invisibles que juntaban esos contenidos reuniéndolos en esa fiesta que siempre nos acompaña a la que llamamos «yo». Y, lo que no es menos importante, la conexión era *sentida*; había una capacidad de sentir la experiencia de estar conectados a mí.

Despertar significó que mi mente había vuelto de su transitoria ausencia, llevándome, a *mí*, ahora consigo, respondiendo a la vez de la propiedad (la mente) y del propietario (mí mismo). Despertar me había permitido reaparecer y examinar mis dominios mentales, la proyección en gran angular de una película mágica, en parte documental y en parte ficción, que conocemos como la conciencia humana.

Todos accedemos libremente a la conciencia, que borbotea de una manera tan sobrada y abundante en la mente que dejamos que se apague, sin titubear ni vacilar, cada noche cuando nos dormimos, y permitimos que vuelva cada mañana cuando suena el despertador, 365 veces al año como mínimo, sin contar las siestas. Y, sin embargo, pocas cosas de nuestro ser son tan extraordinarias y singulares, fundamentales y, en apariencia, misteriosas como la conciencia. Sin conciencia, es decir, sin una mente dotada de subjetividad, no tendríamos modo de conocer que existimos, y mucho menos sabríamos quiénes somos y qué pensamos. Si la subjetividad no se

hubiera originado, de manera muy modesta al principio, en criaturas vivas mucho más sencillas que los seres humanos, la memoria y el razonamiento probablemente no se habrían desarrollado de la manera prodigiosa en que lo hicieron, ni se habría allanado el camino evolutivo hacia el lenguaje y la versión compleja de la conciencia que hoy poseemos los seres humanos. Sin la subjetividad, la creatividad no habría florecido y no tendríamos canciones ni pintura ni literatura. El amor nunca sería amor, sólo sexo. La amistad habría quedado en mera conveniencia cooperativa. El dolor nunca se habría convertido en sufrimiento, no se hubiera considerado algo malo, sino sólo una dudosa ventaja dado que el placer tampoco se hubiera convertido en dicha o en gozo. Si la subjetividad no hubiera hecho su radical aparición, no existiría el conocimiento ni tampoco nadie que se fijara en las cosas y dejara constancia de ellas; es decir, no habría cultura ni historia de lo que las criaturas hicieron a lo largo de las épocas.

Si bien aún no he aportado una definición provisional de conciencia, espero al menos haber dejado claro qué significaría *no* tener conciencia: cuando falta la conciencia, el punto de vista personal queda suspendido, privado de sus funciones; sin conciencia no hay conocimiento de nuestra existencia ni tampoco conocimiento de que exista algo más. Si la conciencia no se hubiera desarrollado en el decurso de la evolución y no se hubiese expandido hasta alcanzar su versión humana, la humanidad, tal como ahora la conocemos, en toda su fragilidad y vigor, tampoco habría evolucionado. Uno se estremece de sólo pensar que el simple hecho de no haber pasado por un simple recodo en nuestro camino podría haber supuesto la pérdida de las alternativas biológicas que nos hacen ser propiamente humanos. Pero entonces, ¿cómo nos hubiéramos dado cuenta de que faltaba algo?

Tomamos la conciencia como algo natural porque es tan accesible, tan fácil de utilizar, tan discreta cuando aparece o desaparece; pero si nos ponemos a pensar en ella, como personas corrientes o como científicos profesionales, la verdad es que desconcierta. ¿De qué está hecha la conciencia? De una mente, a mi juicio, con una peculiaridad, puesto que no podemos ser conscientes sin tener una mente de la que ser conscientes. Pero entonces, ¿de qué está hecha la mente? ¿La mente viene del aire o del cuerpo? Los más sagaces dicen que viene del cerebro, que *reside* en el cerebro, pero la respuesta no es satisfactoria. Y el cerebro, ¿cómo *hace* una mente?

El hecho de que nadie vea la mente, consciente o no, de los demás, es algo especialmente enigmático. Observamos los cuerpos y los actos de los demás, aquello que hacen, dicen o escriben, y podemos formular conjeturas fundadas acerca de lo que piensan. Pero no podemos observar la mente de los demás, y sólo uno mismo puede observar la suya, desde el interior y a través de una rendija más bien estrecha. Las propiedades de la mente —y aun más las propiedades de la mente consciente— parecen ser tan radicalmente distintas de las propiedades de la materia viva visible, que los más juiciosos se preguntan de qué modo un proceso (las mentes conscientes) se combina con el otro proceso (las células físicas que conviven en agregados llamados tejidos).

Pero decir que las mentes conscientes son un misterio —y a primera vista así lo parecen—, es algo diferente de afirmar que ese misterio es irresoluble, o que nunca seremos capaces de comprender de qué modo un organismo vivo dotado de cerebro elabora una mente consciente.¹

PROPÓSITOS Y RAZONES

Este libro trata de dos cuestiones. La primera se centra en cómo el cerebro construye una mente. La segunda en cómo el cerebro hace que esa mente sea consciente. De sobra sé que abordar estas cuestiones no es lo mismo que darles una respuesta y que, en lo relativo a la mente y a la conciencia, sería insensato suponer que hay respuestas definitivas. Además, reconozco que el estudio de la conciencia se ha ampliado tanto que ya no es posible tratar como se merecen todas las aportaciones que se hacen. Eso, sumado a las cuestiones de terminología y de enfoque, hace que la investigación actual sobre la conciencia casi se asemeje a pasear por un campo plagado de minas. No obstante, es sensato y razonable pensar las preguntas con detenimiento, por nuestra propia cuenta y riesgo, y emplear las pruebas existentes, por incompletas y provisionarias que sean, para elaborar conjeturas comprobables y empezar a soñar con el futuro. El propósito de este libro no es otro que reflexionar sobre las conjeturas y plantear un cuerpo de hipótesis. El libro se centra en cómo el cerebro humano tiene que estar estructurado y de qué manera debe funcionar para que surjan las mentes conscientes y la conciencia.

Los libros se escriben por alguna razón; éste lo escribí con el propósito de empezar de nuevo. Durante más de treinta años me he dedicado a estudiar la mente y el cerebro humanos, y a lo largo de este tiempo he escrito acerca de la conciencia en libros y artículos científicos.² Pero la reflexión sobre los hallazgos relevantes, tanto los antiguos como los nuevos, a los que había llegado la investigación ha modificado profundamente mis puntos de vista acerca de dos cuestiones en particular: el origen y la naturaleza de los sentimientos, y los mecanismos

que subyacen a la conciencia de ser sí mismo. Este libro es un intento de plantear y debatir las concepciones y los puntos de vista actualmente vigentes, y, en gran medida, trata también de aquello que aún no conocemos, pero que nos gustaría conocer.

En las páginas que siguen de este primer capítulo, trataré de situar el problema, explicar el esquema teórico que he escogido para abordarlo, y procuraré ofrecer una aproximación a las principales ideas que irán apareciendo en los siguientes capítulos. A los lectores que consideren que la extensa presentación que constituye este capítulo 1 ralentiza la lectura, les prometo que redundará en que el resto del libro resulte más accesible.

ENFOQUE DEL PROBLEMA

Antes de que tratemos de avanzar en la cuestión sobre cómo el cerebro humano construye la conciencia, es preciso reconocer dos grandes legados. Uno es el que forman los intentos que se han hecho previamente para descubrir la base neuronal de la conciencia en el marco de líneas de investigación cuyo origen se remonta a mediados del siglo xx. En una serie de estudios pioneros que se realizaron en Italia y Estados Unidos, un pequeño grupo de investigadores señalaron con una asombrosa seguridad un sector del encéfalo humano que actualmente se relaciona de manera inequívoca con la formación de la conciencia —el tronco del encéfalo—, una región que identificaron como la responsable de una aportación decisiva a la conciencia. Como es lógico, a la luz de lo que hoy sabemos, la explicación que dieron aquellos pioneros —Wilder Penfield, Herbed Jasper, Giuseppe Moruzzi y Horace Magoun— resultaba incompleta, y en

alguna de sus partes, algo menos que correcta. Sin embargo no podemos por menos que elogiar y expresar nuestra admiración hacia los científicos que intuyeron cuál era el objetivo acertado y dirigieron con tanta precisión sus esfuerzos a su estudio. Éste fue el valeroso inicio de la empresa a la que hoy varios de nosotros queremos hacer nuestra aportación.³

Asimismo forman parte de este legado los estudios que en fecha más reciente se han llevado a cabo en pacientes neurológicos cuya conciencia se hallaba comprometida a causa de lesiones cerebrales focales. El trabajo de Fred Plum y Jerome Posner fue pionero en esta línea de investigación.⁴ Con el paso del tiempo, estos estudios, que complementaban a los realizados por los pioneros en el campo de la investigación de la conciencia, produjeron una convincente colección de hechos relacionados con las estructuras del cerebro que intervienen o no en hacer que la mente humana sea consciente, sentando unas bases fundamentales de trabajo.

El segundo legado que debemos agradecer es el formado por una dilatada tradición de conceptos acerca de la mente y la conciencia. Una tradición con una rica historia, tan variada y prolija como la historia de la filosofía. De entre la riqueza de propuestas, me he inclinado por los escritos de William James como pilar para mi propio pensamiento, sin que ello implique que apruebe a pies juntillas sus posiciones acerca de la conciencia y, en especial, acerca del sentimiento.⁵

Estas primeras páginas del libro no dejan lugar a duda acerca del hecho de que al abordar la conciencia doy preferencia a ese sentimiento de ser que es «el sí mismo». Creo que la conciencia surge cuando a un proceso básico de la mente se le añade un proceso como el sí mismo. Cuando este mismo proceso de identidad subjetiva no se

da en la mente, ésta no es, estrictamente hablando, consciente. Se trata de una situación difícil a la que se enfrentan los seres humanos cuyo proceso de conciencia de sí queda en suspenso cuando se hallan sumidos en un sueño profundo, cuando se les administra anestesia o bien padecen una enfermedad cerebral.

Sin embargo, proceder a definir el proceso de elaboración de un sí mismo, tan indispensable, a mi juicio, para la conciencia, es algo que resulta más fácil decirlo que hacerlo. Por esta razón William James es una figura tan esencial en este preámbulo. James escribió de manera elocuente acerca de la importancia de la identidad personal, y no obstante señaló asimismo que, en muchas ocasiones, la presencia de la conciencia de sí es tan sutil que los contenidos de la mente dominan la conciencia a medida que afluyen en su corriente. Es preciso encarar este carácter evasivo y determinar sus consecuencias antes de seguir adelante. ¿Hay un sujeto, un sí mismo, o no? Y si lo hay, ¿se halla presente siempre que estamos conscientes, o no?

Las respuestas son inequívocas y concluyentes. Efectivamente existe un sí mismo, pero se trata de un proceso, no de una cosa, y el proceso se halla presente en todo momento en que se supone estamos conscientes. Podemos considerar el proceso que es el sí mismo desde dos puntos de vista aventajados. Uno es el de un observador que percibe y valora un «objeto» dinámico, esto es, el objeto dinámico constituido por ciertas formas de funcionar de las mentes, ciertos rasgos de nuestro comportamiento y una cierta historia acerca de nuestra vida. El segundo punto de vista aventajado es el del sí mismo como «sujeto que conoce», el proceso que da un enfoque a las experiencias que vivimos y, con el tiempo, nos permite reflexionar acerca de esas experiencias. De la combinación de estos

dos puntos de vista resultará la noción dual de identidad subjetiva que se utiliza a lo largo de todo este libro. Como tendremos oportunidad de ver, las dos nociones corresponden respectivamente a dos estadios del desarrollo evolutivo del sí mismo, al tener el «sí mismo que conoce» sus orígenes en el «mí mismo como objeto». En la vida cotidiana cada noción corresponde a un nivel de funcionamiento de la conciencia, el «mí mismo como objeto» es mucho más sencillo, en cuanto a su campo de acción, que el sí mismo como sujeto que conoce.

Visto desde esta posición ventajosa, el proceso adquiere intensidades y proyecciones diversas, y sus manifestaciones varían según las ocasiones. El sí mismo puede operar en un registro sutil, como «una alusión apenas sugerida» de la presencia de un organismo vivo,⁶ o en un registro prominente que abarca la personalidad y la identidad del dueño de la mente. Ahora lo percibes, ahora no, pero siempre lo *sientes*... Ésa sería mi manera particular de resumir la situación.

James pensaba que el «mí mismo como objeto» era la suma total de todo lo que un hombre podía llamar suyo, «no sólo su cuerpo y sus facultades psíquicas, sino sus trajes, así como su esposa y sus hijos, sus antepasados y amigos, su reputación y sus obras, sus tierras y caballos, su embarcación de recreo o su cuenta bancaria».⁷ Dejando de lado la falta de corrección política, estoy de acuerdo con esta formulación. Pero James pensaba también en algo distinto y en lo que estoy aún más de acuerdo, a saber: que aquello que le permite a la mente conocer que esos dominios existen y pertenecen a sus dueños mentales —cuerpo, mente, pasado y presente, y todo lo demás—, es que la percepción de cualquiera de estas cosas genera sentimientos y emociones y, a su vez, los sentimientos consuman la separación entre los conteni-

dos que pertenecen al sí mismo y aquellos otros que no pertenecen al sí mismo. Desde mi punto de vista, estos sentimientos actúan como marcadores. Se trata de las señales basadas en la emoción a las que di el nombre de «marcadores somáticos».⁸ Cuando en la corriente continua de la mente aparecen contenidos que pertenecen al sí mismo, provocan la aparición de un marcador, que se une como una imagen a la corriente continua de la mente, y se yuxtapone a la imagen que la indujo. Estos sentimientos llevan a cabo una distinción entre lo que es el sí mismo y lo que lo no es. Se trata, dicho de manera más sucinta, de sentimientos de conocer. A lo largo de las páginas que siguen, tendremos oportunidad de ver cómo la construcción de una conciencia en la mente depende, en diversos estadios de ese proceso, de la generación de este tipo de sentimientos. En cuanto a la definición provisional del mí mismo material, el sujeto como objeto, es la siguiente: una colección dinámica de procesos neuronales, centrados en la representación del cuerpo vivo, que hallan expresión en una colección dinámica de procesos mentales integrados.

El «sí mismo como sujeto», como el sujeto que conoce, como el «yo», es una presencia más esquiva, más fugaz, mucho menos completa en términos mentales o biológicos que el mí mismo, más dispersa, que a menudo se disuelve en la corriente de la conciencia, a veces de modo tan fastidiosamente sutil que está pero no está allí. El «sí mismo como sujeto que conoce» es más difícil de captar, indudablemente, que el simple «mí mismo». Pero eso no disminuye la importancia que reviste para la conciencia. El sí mismo como sujeto y como sujeto que conoce no sólo es una presencia muy real, sino que constituye un momento decisivo en la evolución biológica. Podemos imaginar que el sí mismo como sujeto y como

sujeto que conoce se apila, como en una bola de helado, por decirlo así, encima del sí mismo como objeto, y lo hace como un conjunto de procesos neurales que dan lugar a una nueva capa de procesamiento mental. Entre el «sí mismo como objeto» y el «sí mismo como sujeto que conoce» no hay dicotomía, sino continuidad y progresión. El sí mismo como sujeto que conoce se fundamenta en el sí mismo como objeto.

La conciencia no sólo se ocupa de las imágenes presentes en la mente, sino que, como mínimo, se ocupa de una organización de los contenidos mentales centrados en el organismo que produce y motiva esos contenidos. Pero la conciencia, en el sentido en que el lector de este libro y el autor del mismo pueden tener experiencia de ella siempre que quieran, es más que una mente organizada bajo el influjo de un organismo vivo que actúa. Más bien se trata de una mente capaz de saber que un organismo así, que vive y actúa, existe. Sin duda, el hecho de que el cerebro consiga crear patrones neurales que acotan las cosas de la experiencia como imágenes es una parte importante del proceso de ser consciente. Y una parte de ese proceso consiste en orientar las imágenes a la perspectiva del organismo. Pero eso no es lo mismo que conocer de manera automática y explícita que dentro de mí existen imágenes y son mías y, según la jerga cibernética actual, son procesables. La simple presencia de imágenes organizadas que fluyen en una corriente mental produce una mente, pero si no se le añade algún proceso complementario, la mente se mantiene inconsciente. Y en esa mente inconsciente lo que se echa en falta es el sí mismo. Aquello que el cerebro precisa para hacerse consciente es adquirir una nueva propiedad —la

subjetividad—, y un rasgo que define la subjetividad es el sentimiento que invade las imágenes de las que tenemos experiencia subjetiva (desde la perspectiva de la filosofía, John R. Searle ha presentado uno de los mejores enfoques de la importancia de la subjetividad).⁹

De acuerdo con esta idea, el paso decisivo en la elaboración de la conciencia no es la formación de imágenes o la creación de los elementos básicos de una mente. El paso decisivo es hacer las imágenes propias, el hacer que correspondan a sus legítimos dueños, que sean de los organismos singulares y perfectamente delimitados en los que esas imágenes surgen. Desde la perspectiva de la evolución, y desde el punto de vista de la propia historia vital, el sujeto que conoce hizo su aparición por pasos: el proto sí mismo y sus sentimientos primordiales, el sí mismo central orientado a la acción y, por último, el sí mismo autobiográfico que incorpora las dimensiones social y espiritual. Pero estos procesos son dinámicos y no entes rígidos, de manera que en un día cualquiera, su nivel fluctúa —son simples, complejos, algo intermedio— y pueden ser fácilmente reajustados según lo que dicten las circunstancias. Si la mente ha de llegar a ser consciente es preciso que en el cerebro se genere un sujeto que conoce, cualquiera que sea el nombre que se le quiera dar (sí mismo, yo, el que vive la experiencia, el protagonista). Cuando el cerebro consigue insertar un sujeto que conoce en la mente, surge la subjetividad.

Si el lector se pregunta si esta defensa del sujeto reflexivo es necesaria, permítame decirle que está bastante justificada. En la actualidad, quienes nos dedicamos a la neurociencia y aspiramos a dilucidar la conciencia, suscribimos actitudes muy diferentes respecto al sí mismo. Estas actitudes van desde la de considerar la identidad reflexiva como una cuestión indispensable en el progra-

ma de investigación, hasta la de pensar que aún no ha llegado el momento —*sic!*— de abordar su estudio.¹⁰ Como quiera que el trabajo vinculado a cada actitud sigue generando ideas útiles, no hay necesidad, por ahora, de decidir cuál de los enfoques resultará más satisfactorio, aunque sí es preciso reconocer que las consideraciones resultantes son diferentes.

Entretanto vale la pena destacar el hecho de que estas dos actitudes perpetúan una diferencia de interpretación que es la que alejó a William James de David Hume, una diferencia que, en esta clase de debates, suele generalmente olvidarse. James quería asegurarse de que las concepciones que defendía de la identidad personal tenían un firme anclaje biológico. El «mí mismo» del que hablaba no debía confundirse con un ente metafísico cognoscente. Pero esa premisa no le impedía reconocer cierta función cognoscente al mí mismo, aunque la función en cuestión era más sutil que exuberante. David Hume, por su parte, pulverizó la identidad personal hasta el punto de eliminarla, y los pasajes que cito a continuación ilustran cuál era su concepción del asunto. En efecto, en el *Tratado de la naturaleza humana* escribió: «Nunca puedo atrapar me a mí mismo en todo momento sin una percepción, y nunca puedo observar otra cosa que la percepción». Y algo más adelante añadía: «[...] puedo aventurarme a afirmar que todos los demás seres humanos no son sino un haz o una colección de percepciones diferentes, que se suceden entre sí con una rapidez inconcebible, y están en un perpetuo flujo y movimiento».*

El comentario que William James hizo de la disolución de la identidad personal llevada a cabo por Hume,

* Véase *Tratado de la naturaleza humana*, Libro I, parte IV, sección 6. (N. del t.)

no sólo dio curso a una reprimenda memorable, sino que al mismo tiempo afirmó la existencia del sí mismo al hacer hincapié en la peculiar mezcla de «unidad y diversidad» que hay en su interior, y al llamar la atención hacia el «núcleo de identidad» que se extiende por los elementos que integran el sujeto individual.¹¹

Filósofos y neurocientíficos han modificado y ampliado el fundamento que estableció William James a fin de incluir diferentes aspectos de la identidad subjetiva,¹² aunque ello no ha comportado una reducción de la significación que el sí mismo tiene para la construcción de la conciencia. Por mi parte dudo que quepa dilucidar exhaustivamente la base neural de la conciencia sin esclarecer primero el sí mismo como objeto —el mí mismo material— y el sí mismo como sujeto que conoce.

La investigación actual en el campo de la filosofía de la mente y la psicología ha enriquecido el legado conceptual, al tiempo que los extraordinarios avances de la biología general, la biología evolutiva y la neurociencia han sacado un abundante partido del legado neural, han producido una amplia gama de técnicas para investigar el cerebro y han hecho acopio de una colosal cantidad de datos empíricos. Las pruebas, las conjeturas y las hipótesis que se presentan y plantean en este libro se basan en todos estos avances.

EL SÍ MISMO COMO TESTIGO

Una infinidad de criaturas a lo largo de millones de años tuvieron una mente activa, pero su existencia fue reconocida sólo en aquellas en que se desarrolló una conciencia subjetiva capaz de funcionar como testigo de la mente, y sólo una vez que las mentes desarrollaron el

lenguaje y vivieron para contarlo, se hizo ampliamente notorio que existían mentes. El sí mismo como testigo es algo adicional que desvela, en cada uno de nosotros, la presencia de acontecimientos que llamamos mentales. Y por ello es preciso comprender de qué modo se crea ese algo adicional.

Confío en que las nociones de protagonista y testigo, que no pretenden ser simples metáforas literarias, contribuyan a ilustrar la variedad de papeles que el sí mismo adopta en la mente. En primer lugar, las metáforas nos pueden ayudar a captar la situación a la que nos enfrentamos cuando tratamos de comprender los procesos mentales. Una mente cuyo acontecer no es presenciado por un sí mismo protagonista, sigue siendo aún una mente. Sin embargo, dado que el sí mismo es el medio natural que tenemos para conocer la mente, dependemos por entero de la presencia del sí mismo, de sus capacidades y de sus límites. Dada esta dependencia sistemática, resulta en extremo difícil imaginar la naturaleza del proceso mental independientemente del sí mismo, aunque, desde una perspectiva evolutiva, cabe sostener que los procesos de la mente preceden a los procesos de la conciencia de sí. El sí mismo permite tener una visión de la mente, aunque es una visión empañada. Los aspectos de la conciencia de sí que nos permiten formular interpretaciones acerca de nuestra existencia y del mundo todavía están evolucionando, sin duda en un plano cultural, y, con toda probabilidad, también en el plano biológico. Por ejemplo, los tramos superiores del sí mismo aún están siendo modificados por toda suerte de interacciones sociales y culturales, y por la acumulación de conocimiento científico acerca del funcionamiento del cerebro y de la mente. Todo un siglo de cine ha dejado su huella en el sujeto humano, al igual que el espectáculo

de las sociedades globalizadas que actualmente se difunde de manera instantánea a través de los medios de comunicación electrónicos. En lo que se refiere al impacto de la revolución digital, sólo se está empezando a apreciar. En síntesis, la única visión directa que tenemos de la mente depende en parte de esa misma mente, de un proceso de conciencia subjetiva que tenemos sobradas razones para creer que no puede aportar una explicación comprensible y fiable de lo que ocurre.

A primera vista, después de reconocer que el sujeto individual es nuestra vía de acceso al conocimiento, puede parecer paradójico, por no decir ingrato, que pongamos en tela de juicio su fiabilidad. Y, sin embargo, ésa es la situación. Salvo la ventana directa que el sujeto individual nos abre a sentimientos como el dolor y el placer, es preciso poner en tela de juicio toda la información que facilita, tanto más cuanto la información es relativa a su propia naturaleza. Lo positivo, sin embargo, es que ha hecho posible la razón y la observación científica, y que la razón y la ciencia, a su vez, han ido corrigiendo de manera paulatina las engañosas intuiciones que el sí mismo provoca por sí sólo.

SUPERAR UNA INTUICIÓN ENGAÑOSA

Se podría argumentar que, sin conciencia, no hubiese habido culturas ni civilizaciones que se sucedieran, y con ello hacer de la conciencia un avance notable en la evolución biológica. Sin embargo, la naturaleza misma de la conciencia plantea graves problemas a todos aquellos que tratan de esclarecer su biología. Al hecho de ver la conciencia desde el lugar en el que hoy nos hallamos, como seres conscientes y provistos de un yo, se le puede

hacer responsable de una distorsión comprensible, pero no por ello menos inquietante, de la historia de los estudios de la mente y la conciencia. Vista desde lo alto, la mente adquiere una condición especial que está en discontinuidad con el resto del organismo al que pertenece. Vista desde allí arriba, la mente no parece sólo muy compleja, algo que sin duda es, sino diferente también respecto de los tejidos y las funciones biológicas del organismo que la engendra. En la práctica, adoptamos dos maneras de ver cuando observamos nuestro ser: vemos la mente con ojos que miran hacia dentro; y vemos los tejidos biológicos con ojos que miran hacia fuera (y por añadidura utilizamos microscopios que amplían nuestro campo de visión). Dadas las circunstancias, no es extraño que la mente parezca tener una naturaleza que no es física y que sus fenómenos den la impresión de pertenecer a otra categoría.

El hecho de considerar a la mente como un fenómeno que no es físico, que está en discontinuidad con la biología que la crea y sustenta, es el responsable de colocar a la mente fuera de las leyes de la física, una discriminación a la que en general no están sujetos otros fenómenos cerebrales. La manifestación más sorprendente de esta singularidad es el intento de relacionar la mente consciente con propiedades de la materia hasta ahora no descritas y, por ejemplo, intentar explicar la conciencia en términos de fenómeno cuántico. La lógica de esta idea parece ser la siguiente: dado que a la mente consciente la rodea un halo misterioso, y como la física cuántica no ha dejado de ser un misterio, quizá los dos misterios se hallen interrelacionados.¹³

A tenor del incompleto conocimiento que tenemos tanto de la biología como de la física, nos deberíamos mostrar prudentes antes de proceder a descartar expli-

caciones alternativas. Al fin y al cabo, pese al extraordinario éxito de la neurobiología, la comprensión que tenemos del cerebro humano es aún considerablemente incompleta. La posibilidad, no obstante, de explicar aunque sea de manera fría y sosegada la mente y la conciencia en los límites de la neurobiología tal como actualmente se conciben, continúa siendo una línea abierta que no debería abandonarse a menos que los recursos técnicos y teóricos de la neurobiología se agoten, algo que, de momento, no parece probable.

La intuición nos dice que el aspecto versátil, fugaz de la mente carece de extensión física, pero creo que es una intuición falsa atribuible a las limitaciones del sujeto dejado a su albur. No veo la razón para conceder a esta intuición mayor crédito del que se concedió a anteriores intuiciones, igual de evidentes y convincentes como, por ejemplo, la concepción aristotélico-ptolemaica que hacía girar al Sol alrededor de la Tierra, o la concepción de que la mente tenía, literalmente, su sede en el corazón. No siempre las cosas son lo que parecen. La luz blanca es una luz compuesta por los colores del arco iris, aunque ello no resulte evidente a simple vista.¹⁴

UNA PERSPECTIVA INTEGRADA

La mayor parte de los avances que se han realizado hasta la fecha en el campo de la neurobiología de la conciencia se han basado en la combinación de tres puntos de vista: en primer lugar, el punto de vista del testigo directo de la conciencia individual, que es personal, privado y único para cada uno de nosotros. En segundo lugar, el punto de vista de la conducta o del comportamiento, que nos permite observar los actos reveladores

realizados por otros a los que creemos cabalmente poseedores también de conciencia. Y en tercer lugar, el enfoque del cerebro, que nos permite estudiar algunos aspectos de la función cerebral en individuos cuyos estados mentales conscientes suponemos presentes o ausentes. Las pruebas que aportan estas tres perspectivas, aun en el caso de que las hilvanáramos con inteligencia, no son en general suficientes para producir una transición fluida a través de tres clases de fenómenos como son la inspección introspectiva, realizada en primera persona, los comportamientos externos y los eventos cerebrales. En particular, parece haber diferencias fundamentales entre las pruebas procedentes de la introspección, y las que provienen de los acontecimientos cerebrales. ¿Cómo podemos salvar estas diferencias?

Para ello hace falta un cuarto punto de vista, que además exige un cambio radical en la manera de ver y contar la historia de la conciencia. En obras anteriores propuse la idea de convertir la regulación de la vida en el soporte y la justificación del sí mismo y la conciencia, y aquella idea sugería una ruta a seguir en este nuevo enfoque: investigar los antecedentes del «sí mismo» y la conciencia en el pasado evolutivo.¹⁵ Este cuarto punto de vista se fundamenta, por lo tanto, en los hechos que aportan la neurobiología y la biología evolutiva, y exige de nosotros que consideremos, primero, los organismos vivos más antiguos y, luego, que avancemos paulatinamente por la historia evolutiva hasta los organismos actuales. Este punto de vista nos exige observar las modificaciones graduales de los sistemas nerviosos, y que las vinculemos con el surgimiento, en este orden, del comportamiento, de la mente y del sí mismo. Además, requiere que adoptemos una hipótesis interna de trabajo, a saber, que los acontecimientos mentales equivalen a

ciertos tipos de acontecimientos cerebrales. La actividad mental tiene su origen, sin duda, en los acontecimientos cerebrales que la preceden, pero en ciertos estadios del proceso, los acontecimientos mentales equivalen a ciertos estados de circuitos cerebrales. En otras palabras, algunos patrones neurales son simultáneamente imágenes mentales. Cuando algunos otros patrones neurales generan un sujeto con un sí mismo cuyo proceso es ya suficientemente rico, las imágenes llegan a ser conocidas. Pero cuando no se genera ningún sí mismo, aunque las imágenes aún estén, nadie, ni dentro ni fuera del organismo, sabe de su existencia. Los estados mentales no precisan de la subjetividad para existir, sino sólo para ser conocidos por el propio sujeto.

En síntesis, el cuarto punto de vista nos pide que elaboremos, de manera simultánea y con la ayuda de los hechos disponibles, una representación, vista desde el pasado y desde el interior, literalmente, de un cerebro captado en el momento en que contiene una mente consciente. Se trata, por supuesto, de una representación hipotética, basada en conjeturas. Debo reconocer que si bien hay hechos que vienen a apoyar parte de este ejercicio de imaginación, la naturaleza del «problema de la mente y el cuerpo, la conciencia de sí mismo y el cerebro» nos obligará a echar mano, durante bastante tiempo, de aproximaciones teóricas, a falta de explicaciones completas.

Podría resultar tentadora la idea de considerar la equivalencia postulada entre los acontecimientos mentales y ciertos acontecimientos cerebrales como una burda reducción de lo complejo a lo simple. Se trata, no obstante, de una falsa impresión, ya que los fenómenos neurobiológicos son, para empezar, inmensamente complejos, es decir, son cualquier cosa menos simples. Las

reducciones que a efectos de la explicación intervienen aquí no van de lo complejo a lo simple, sino más bien de lo extremadamente complejo a algo que lo es ligeramente menos. Aunque este libro no trata de la biología de los organismos simples, los hechos a los que me referiré en el capítulo 2 ponen de manifiesto que la vida de las células acontece en universos extraordinariamente complejos que, en términos formales, se asemejan en muchos sentidos al intrincado universo humano. Contemplar el mundo y el comportamiento de un organismo unicelular como el paramecio es toda una maravilla, y está mucho más cerca de nosotros de lo que a simple vista parece.

También puede ser tentador interpretar la equivalencia propuesta como una manera de pasar por alto el papel que la cultura desempeña en la generación de la mente, o como un restarle importancia al papel que el esfuerzo individual desempeña en el proceso de formación de la mente. Nada más lejos, sin embargo, de mi propósito, como se podrá ver.

Ahora, recurriendo a este cuarto punto de vista, puedo reformular algunas de las anteriores afirmaciones de manera que tomen en consideración los hechos aportados por la biología evolutiva, e incluir el cerebro: una infinidad de criaturas, a lo largo de millones de años, han dispuesto de mentes activas en sus cerebros, pero la conciencia, en sentido estricto, no empezó hasta que esos cerebros desarrollaron un protagonista capaz de ser testigo, y hasta que no desarrollaron el lenguaje, no se hizo ampliamente ostensible que existían mentes. El testigo es ese algo excepcional que pone de manifiesto la presencia de acontecimientos cerebrales implícitos, a los que llamamos «mentales». Comprender de qué modo el cerebro produce ese algo excepcional, el protagonista que los seres humanos llevan consigo a todas partes y al

que llaman sí mismo, mí mismo o yo, es un objetivo importante de la neurobiología de la conciencia.

EL MARCO TEÓRICO

Antes de esbozar el esquema teórico que orienta este libro, considero necesario presentar algunos hechos básicos. Un organismo forma una mente a partir de la actividad de unas células especiales, conocidas como neuronas, que comparten la mayor parte de las características de las demás células de nuestro cuerpo, y, sin embargo, su funcionamiento es característicamente particular. Las neuronas son sensibles a los cambios que acontecen a su alrededor, son excitables (una propiedad interesante que comparten con las células de los tejidos musculares). Gracias a una elongación fibrosa denominada axón, y a la región final del axón, la sinapsis, las neuronas pueden enviar señales a otras células —a otras neuronas, a las células de los tejidos musculares— a menudo bastante alejadas. Las neuronas se concentran, en amplia medida, en el sistema nervioso central (que para abreviar denominaremos el cerebro), pero envían señales al cuerpo del organismo así como al mundo exterior, y reciben a su vez señales de ambos. Las neuronas se organizan en circuitos. El número de neuronas presentes en cada cerebro humano es del orden de varios miles de millones, y los contactos sinápticos que las neuronas establecen entre sí se cuentan por miles de billones.

La mente surge cuando la actividad de los pequeños circuitos se organiza a través de grandes redes y componen patrones momentáneos. Estos patrones representan cosas y acontecimientos que se hallan situados fuera del

cerebro, ya sea en el cuerpo o en el mundo externo, pero algunos de estos patrones representan también el propio procesamiento que el cerebro lleva a cabo de otros patrones. El término «mapa» se aplica a todos estos patrones de representación, algunos de los cuales son más bien toscos, en tanto que otros son muy refinados, otros aún son concretos, y algunos más, abstractos. En síntesis, el cerebro levanta mapas del mundo a su alrededor así como de sus propias actividades. Estos mapas se experimentan como imágenes en la mente humana, y el término «imagen» se refiere aquí no sólo a la imagen de índole visual, sino de cualquier procedencia sensorial, ya sean auditivas, viscerales o táctiles, entre otras.

Pero volvamos al esquema teórico propiamente dicho. Utilizar el término teoría para describir propuestas sobre el modo en que el cerebro produce este o aquel fenómeno está un tanto fuera de lugar. A menos que la escala sea lo suficientemente grande, la mayoría de las teorías son sólo hipótesis. Este libro, sin embargo, propone algo más, puesto que se articulan varios componentes hipotéticos para un aspecto u otro de los fenómenos tratados. Aquello que pretendemos explicar resulta demasiado complejo para abordarlo por medio de una sola hipótesis o para que pueda explicarse a través de un único mecanismo. Por eso me he decantado por el término esquema teórico.

A fin de matizar el título, en cierto modo grandilocuente, del libro, es preciso que las ideas que se presentan en los siguientes capítulos cumplan ciertos objetivos. Dado que queremos comprender cómo el cerebro hace que la mente cobre conciencia, y dado que resulta manifiestamente imposible tratar todos los niveles de la fun-

ción cerebral al formular una explicación, el esquema de trabajo tiene que especificar el nivel para el que se propone la explicación. Éste es el nivel de los sistemas a gran escala, el nivel en que las regiones cerebrales macroscópicas constituidas por circuitos neuronales interactúan con otras regiones de la misma índole formando sistemas. Si bien se trata de sistemas macroscópicos, conocemos en parte su anatomía microscópica subyacente, así como las reglas operativas generales de las neuronas que los constituyen. El nivel de los sistemas a gran escala se puede someter a investigación aplicando numerosas técnicas, tanto antiguas como modernas. Entre ellas cabe destacar la versión contemporánea del método de lesión (que se basa en el estudio de pacientes neurológicos que sufren una lesión cerebral focal, en el cual se emplean técnicas cognitivas y neuropsicológicas experimentales, y técnicas de imaginería neuronal avanzada); la neuroimágenes funcional (que se basa en la exploración mediante resonancia magnética, tomografía axial de emisión de positrones, la magnetoencefalografía y diversas técnicas electrofisiológicas); el registro neurofisiológico directo de la actividad neuronal, realizado en el contexto de tratamientos de neurocirugía y de estimulación magnética transcraneal.

El esquema teórico tiene que interrelacionar el comportamiento, la mente y los acontecimientos cerebrales. En este segundo objetivo, el esquema teórico alinea estrechamente el comportamiento, la mente y el cerebro y, al descansar en la biología evolutiva, sitúa la conciencia en un marco histórico, lo que resulta ser un encuadre idóneo para los organismos que se hallan sujetos a transformación evolutiva por selección natural. Además, la maduración de los circuitos neuronales en cada cerebro se considera sujeta también a presiones selectivas que

resultan de la misma actividad de los organismos y de los procesos de aprendizaje. Los repertorios de circuitos neuronales que vienen proporcionados inicialmente por el genoma son, por tanto, modificados y cambian.¹⁶

El esquema teórico indica la ubicación de las regiones que a escala del encéfalo intervienen en la formación de la mente, y propone de qué modo las regiones cerebrales seleccionadas podrían funcionar de consuno para producir el sí mismo. Propone de qué modo la arquitectura del cerebro que presenta la convergencia y la divergencia de los circuitos neuronales desempeña un papel en la coordinación de alto nivel de las imágenes, y es esencial para la construcción del sí mismo y de los demás aspectos de la función mental, a saber, la memoria, la imaginación y la creatividad.

El esquema teórico tiene que desglosar el fenómeno de la conciencia en componentes que puedan ser investigados por la neurociencia. El resultado son dos ámbitos de investigación posibles: los procesos mentales y los procesos del sí mismo. Además, descompone el sí mismo como proceso en una serie de subtipos. Esta última división ofrece dos ventajas: por un lado supone e investiga la presencia de conciencia en especies que tienen posibilidades de tener procesos de identidad subjetiva, aunque menos intrincados; y tiende un puente entre los niveles superiores del sí mismo y el espacio sociocultural en que operan los seres humanos.

Un cuarto objetivo es el de abordar, desde el esquema teórico, la cuestión de cómo se construyen los macroacontecimientos sistémicos a partir de microacontecimientos. En este punto, el esquema teórico plantea la hipótesis de la equivalencia de los estados mentales con determinados estados de actividad cerebral regional. Se supone que cuando se dan determinadas gamas de in-

tensidad y frecuencia en las neuronas que se activan dentro de circuitos neuronales pequeños, cuando algunos de estos circuitos se activan de manera sincrónica y se cumplen determinadas condiciones de conectividad en red, el resultado es una «mente que siente». En otras palabras, a causa del tamaño y la complejidad crecientes de las redes neuronales, se produce una escalada en la «cognición» y el «sentir», desde el nivel de lo micro hasta el nivel de lo macro, pasando por las diferentes jerarquías. Un ejemplo análogo a esta escalada hacia la «mente que siente» lo encontramos en la fisiología del movimiento. Si bien la contracción de una sola célula muscular microscópica es un fenómeno insignificante, la contracción simultánea de un gran número de células musculares microscópicas puede desencadenar un movimiento visible.

ESBOZO DE LAS IDEAS PRINCIPALES

I

De las ideas desarrolladas en el libro ninguna tiene mayor relevancia que la noción según la cual el cuerpo es fundamento de la mente consciente. Sabemos que en el cerebro se representan los aspectos más estables de la función corporal, en forma de mapas que aportan imágenes a la mente. Esta es la base para la hipótesis de que el tipo especial de imágenes mentales del cuerpo que se producen en las estructuras encargadas de acotar en mapas la información sobre el cuerpo, constituyen el proto sí mismo que prefigura lo que será el sí mismo. Vale la pena señalar que las estructuras fundamentales

de acotación en mapas del estado del cuerpo, así como aquellas que se encargan de elaborar las imágenes, se hallan situadas por debajo de la corteza cerebral, en la región superior del tronco encefálico. Se trata de una parte antigua del cerebro, en términos evolutivos, que los seres humanos compartimos con otras muchas especies.

II

Otra idea central es la que se basa en el hecho, sistemáticamente pasado por alto, de que las estructuras cerebrales del proto sí mismo no tratan meramente del cuerpo, sino que se hallan literal e inextricablemente vinculadas al cuerpo. En concreto, están vinculadas a aquellas partes del cuerpo que, en todo momento, bombardean al cerebro con sus señales, y son a su vez bombardeadas por el cerebro, creando un bucle de resonancia. Este bucle resonante es perpetuo y sólo se rompe con la irrupción de una enfermedad cerebral o la muerte. El cuerpo y el cerebro *se adhieren*. A causa de esta configuración, las estructuras del proto sí mismo tienen una relación directa y privilegiada con el cuerpo. Las imágenes que generan en relación con el cuerpo las conciben en circunstancias diferentes a las de las imágenes cerebrales, ya sean visuales o auditivas. A la luz de estos hechos, es mejor imaginar el cuerpo como la roca sobre la que se levanta el proto sí mismo, en tanto que el proto sí mismo es el eje central alrededor del cual gira la mente consciente.

III

He formulado la hipótesis de que los primeros productos y los más elementales del proto sí mismo son los sentimientos primordiales, presentes de manera espontánea y continua siempre que uno se halla despierto. Estas sensaciones sentidas proporcionan una experiencia directa del propio cuerpo vivo, desprovista de palabras, sencilla y escueta, y relacionada sólo con la existencia pura. Estos sentimientos primordiales reflejan el estado actual del cuerpo según dimensiones muy variadas —por ejemplo, según la escala que va del placer al dolor—, y tienen su origen en el tronco encefálico, no en la corteza cerebral. Todos los sentimientos de una emoción son variaciones sobre los sentimientos primordiales.¹⁷

En la configuración funcional que esbozamos aquí, el placer y el dolor son acontecimientos corporales. Los acontecimientos son también acotados en mapas en un cerebro que en ningún momento se halla separado de su cuerpo. De ese modo, los sentimientos primordiales son una clase especial de imagen generada gracias a la estricta interacción entre cuerpo y cerebro, gracias a las características de los conjuntos de circuitos que realizan la conexión, y posiblemente gracias a ciertas propiedades de las neuronas. No basta con afirmar que los sentimientos son sentidos porque acotan en mapas el cuerpo. He planteado la hipótesis de que además de mantener una relación única con el cuerpo, la maquinaria del tronco encefálico, la responsable de la elaboración del tipo de imágenes que denominamos sensaciones y sentimientos es capaz de mezclar de manera profusa señales procedentes del cuerpo, y de ese modo crear estados complejos con las propiedades originales y especiales del sentir, y no sólo meros mapas del cuerpo faltos de originalidad.

La razón por la que imágenes no sensibles son también sentidas es porque se hallan normalmente acompañadas por sentimientos.

De lo anterior se infiere que la idea de una frontera bien definida que separa el cuerpo del cerebro es problemática. Asimismo sugiere un enfoque potencialmente fecundo para el desconcertante problema de por qué y cómo los estados mentales se acompañan invariablemente de algunas formas de sentimiento.

IV

El cerebro no empieza a forjar una mente consciente en la corteza cerebral, sino que lo hace más bien en el tronco encefálico. Los sentimientos primordiales no son sólo las primeras imágenes que el cerebro genera, sino que son también las manifestaciones inmediatas de la *senciencia*.^{*} Son el fundamento que el proto sí mismo ofrece a los niveles más complejos de ese sentimiento de ser sí mismo. Estas ideas se oponen a concepciones que son ampliamente aceptadas, pero Jaak Panksepp ha defendido una posición similar, al igual que Rodolfo Llinás.

La mente consciente se inicia cuando el sí mismo cobra sentido en ella, cuando los cerebros añaden el proceso que es el sí mismo a la mezcla que es la mente, al principio de una manera modesta, pero en lo sucesivo de una forma bastante firme. El sí mismo se construye siguiendo diferentes pasos que se fundamentan en la base

* La *senciencia*, traducción del inglés *sentience*, es la capacidad de un organismo de recibir estímulos. La sensación sin asociaciones como la forma más primitiva de cognición. (N. del t.)

que el proto sí mismo ofrece. El primer paso es la generación de sentimientos primordiales, las sensaciones elementales sentidas de la existencia, que surgen espontáneamente del proto sí mismo. El siguiente paso en la formación de esta identidad reflexiva es la del sí mismo central que se ocupa de la acción, esto es, en concreto, de la relación entre el organismo y el objeto. El sí mismo central se despliega en una secuencia de imágenes que describen un objeto que atrae al proto sí mismo y lo modifica, inclusive sus sentimientos primordiales. Por último, el tercer paso en la construcción del sujeto es el estadio del sí mismo que denomino sí mismo autobiográfico. Se trata de un sí mismo definido en términos de conocimiento biográfico que compete al pasado así como al futuro anticipado. Las múltiples imágenes cuyo conjunto coral define una biografía, generan impulsos del sí mismo central, cuya suma agregada constituye un sí mismo autobiográfico.

El proto sí mismo, con sus sentimientos primordiales, y el sí mismo central, se corresponden, hasta cierto punto, con el «mí mismo material» del que hablaba William James.* El sí mismo autobiográfico, que en sus tramos superiores abarca todos los aspectos de la identidad social de la persona, constituye el «mí mismo social» y el «mí mismo espiritual» de James. Estos aspectos del sí mismo los podemos observar en nuestra propia mente, o

* James distinguía en sus *Principles of Psychology* (1890) entre dos aspectos del «sí mismo» (*self*): el sí mismo como sujeto, que es el «yo», y el «sí mismo como objeto», que es el «mí mismo»; y en la investigación de la naturaleza de los dos aspectos del sí mismo, estableció las distinciones entre el «*material me*», el «*social me*», y el «*spiritual me*». Para James el sí mismo era la suma de todo lo que una persona puede decir que le es propio. (N. del t.)

podemos estudiar sus efectos en el comportamiento de los demás. Además, el sí mismo esencial y el sí mismo autobiográfico en el interior de nuestra mente construyen un sujeto que conoce o, en otras palabras, invisten a la mente de otra variedad de subjetividad. A efectos prácticos, la conciencia humana normal corresponde a un proceso mental en el que todos estos niveles del sí mismo funcionan y dotan a una serie selecta de acontecimientos mentales de un enlace momentáneo con un pulso del sí mismo central.

V

Ni en sus niveles más modestos ni en los más firmes, el sí mismo y la conciencia no *ocurren* en una única área, región o centro del cerebro. La mente consciente es el resultado del funcionamiento muy bien articulado de varias, a menudo muchas, zonas cerebrales. Entre las estructuras cerebrales fundamentales que se encargan de implementar los pasos funcionales necesarios, se cuentan sectores concretos situados en la región superior del tronco encefálico, un conjunto de núcleos situados en la región del tálamo, y sectores de regiones específicas a la vez que muy extensas de la corteza cerebral.

El producto final, la conciencia, se obtiene al mismo tiempo de estas numerosas zonas cerebrales, y no de un lugar en particular, de la misma manera que la interpretación de una obra sinfónica no es el resultado de la actuación de un solista, ni siquiera de una sección completa de instrumentos en una orquesta. Lo más curioso de los tramos superiores de la interpretación de la conciencia es la conspicua ausencia de un director antes de que el concierto empiece, aunque, a medida que se va de-

sarrollando el concierto, el director cobra existencia. A todos los efectos, entonces un director dirige la orquesta, pero es el concierto el que ha creado al director —el sujeto o el sí mismo— y no al revés. El director se improvisa a través de los sentimientos y por un dispositivo narrativo cerebral, aunque este hecho hace menos al director. El director existe innegablemente en nuestras mentes y no se gana nada con disminuirlo a una ilusión.

La coordinación de la que dependen las mentes conscientes se alcanza a través de una diversidad de medios. En el nivel más modesto, comienza de manera sosegada, como un ensamblaje de imágenes que surgen unas tras otras en estrecha proximidad temporal, la imagen de un objeto por un lado y, por otro, la imagen del proto sí mismo modificada por el objeto. No se precisan estructuras cerebrales adicionales para que en este nivel simple surja un sí mismo central. La coordinación es algo natural, a veces se asemeja a un simple dúo musical, que es interpretado por el organismo y el objeto; otras veces es como un grupo de música de cámara, y, tanto en un caso como en el otro, se desenvuelven bastante bien sin un director. Pero cuando los contenidos que están siendo procesados en la mente son más numerosos, se precisan otros dispositivos para llevar a cabo la coordinación. En ese caso desempeñan un papel fundamental una colección de regiones cerebrales situadas por debajo del nivel de las cortezas cerebrales y en su interior.

Construir una mente capaz de abarcar el pasado que uno ha vivido y el futuro que ha anticipado, además de las vidas de otros que se añaden a la estructura, y, por si fuera poco, una capacidad para la reflexión, se parece a lo que sería interpretar una sinfonía de proporciones mahlerianas. Pero lo maravilloso, tal como ya se ha insinuado, es que la partitura y el director sólo se hacen

realidad a medida que la vida se despliega. Los coordinadores no son míticos homúnculos sabios, encargados de interpretar cualquier cosa. Y a pesar de eso, los coordinadores ayudan a ensamblar un extraordinario universo de medios y a colocar un protagonista en su mismo centro.

La gran obra sinfónica que es la conciencia abarca las aportaciones fundacionales del tronco encefálico, unido para siempre al cuerpo, y una imaginería mucho más vasta que el cielo, fruto de la cooperación de la corteza cerebral y las estructuras subcorticales, todo ello armoniosamente hilvanado, en un incesante movimiento hacia adelante que sólo el sueño, la anestesia, la disfunción cerebral o la muerte pueden interrumpir.

No hay un único mecanismo que explique la conciencia en el cerebro, no hay un único dispositivo, ni una única región, ni un solo rasgo característico, ni un ardid, del mismo modo que una sinfonía no puede ser interpretada por un solo músico o ni siquiera por unos cuantos solistas. Se precisa una multitud. La aportación de cada uno importa, pero sólo el conjunto produce el resultado que tratamos de explicar.

VI

Dos de los logros reconocibles de la conciencia son la gestión y el cuidado eficientes de la vida: los pacientes neurológicos cuya conciencia se halla afectada son incapaces de gestionar sus vidas de manera independiente, aunque sus funciones vitales básicas sean normales. Y, sin embargo, los mecanismos destinados a gestionar y mantener la vida no son ninguna novedad en el ámbito de la evolución biológica, ni dependen necesariamente de la

conciencia. Este tipo de mecanismos ya existen en las células individuales y están codificados en su genoma. Asimismo se hallan ampliamente reproducidos en el interior de circuitos neuronales antiguos y modestos, *inconscientes*, y están presentes en lo más profundo del cerebro humano. Tendremos oportunidad de ver cómo la gestión y el cuidado de la vida es la premisa fundamental del valor biológico. El valor biológico ha influido en la evolución de las estructuras cerebrales y, en cualquier cerebro, influye en casi cada paso de sus operaciones. Se expresa de una manera tan sencilla como la liberación de las moléculas químicas relacionadas con la gratificación y el castigo, o de una manera tan intrincada como las emociones sociales humanas y el razonamiento complejo. El valor biológico, por así decirlo, guía y da color de manera natural a casi todo cuanto ocurre en el interior de nuestro cerebro dotado de mente y conciencia. El valor biológico posee, por tanto, un rango primordial.

En síntesis, la conciencia surge dentro de la historia de la regulación biológica, que es un proceso dinámico conocido con el nombre de homeostasis y que, dicho de manera sucinta, se inicia ya en criaturas vivas unicelulares, como la célula de una bacteria o una simple ameba, las cuales, aunque no tienen un cerebro, son capaces de mostrar un comportamiento adaptativo. Este proceso evoluciona en individuos cuyo comportamiento es gestionado por cerebros sencillos, como es el caso de los gusanos, y prosigue su marcha en individuos cuyos cerebros son capaces de generar tanto comportamientos como una mente, por ejemplo los insectos y los peces. No tengo reparos en aceptar que siempre que los cerebros empiezan a generar sentimientos primordiales —y es algo que pudo haber ocurrido en una fecha bastante

temprana de la historia de la evolución—, los organismos adquieren una primitiva forma de conciencia. A partir de entonces, pudieron desarrollar un sí mismo como proceso organizado y añadirlo a la mente, facilitando con ello el inicio de mentes complejas capaces de ser conscientes. Los reptiles son un ejemplo de este proceso, las aves lo son aún mejor, pero los mamíferos se llevan la palma, algunos con creces.

La mayoría de especies cuyos cerebros generan una variante del sí mismo, lo hacen en el intervalo del sí mismo central. El ser humano tiene tanto un sí mismo central como un sí mismo autobiográfico. Es probable que una serie de mamíferos tengan también ambos: nuestros primos los simios, los mamíferos marinos, los elefantes, los lobos y, por supuesto, una especie tan singular como el perro doméstico.

VII

La marcha del progreso de la mente no termina con la aparición de los modestos niveles de sí mismo. A lo largo de toda la evolución de los mamíferos y, en especial, de los primates, la mente fue cobrando cada vez más complejidad, la memoria y el razonamiento se expandieron de forma muy particular, y los procesos del sí mismo ampliaron su campo de acción. El sí mismo central se mantuvo, pero de manera paulatina fue rodeado por un sí mismo autobiográfico que en su naturaleza neural y mental era ya muy distinto de aquél. En el momento en que eso aconteció fuimos capaces de utilizar parte del funcionamiento de nuestra mente para controlar el de las demás partes. Las mentes conscientes de los seres humanos, provistas de aquellos sujetos complejos que

eran sus sí mismos, y apoyadas por capacidades mayores de memoria, razonamiento y lenguaje, engendraron los instrumentos de la cultura y abrieron el camino a nuevos medios de homeostasis en el plano de las sociedades y de la cultura. La homeostasis, dando un salto extraordinario, consiguió extenderse al espacio sociocultural. Los sistemas de justicia, las organizaciones políticas y económicas, las artes, la medicina y la tecnología son resultado de los nuevos dispositivos de regulación.

La espectacular reducción de la violencia, junto con el aumento de la tolerancia, tan ostensible en los últimos siglos, no se hubiera dado sin una homeostasis sociocultural. Tampoco se hubiera dado la transición gradual desde el poder coercitivo hacia el poder de la persuasión, que es el sello distintivo de los sistemas políticos y sociales avanzados, pese a que puedan fallar y quebrar. La investigación de la homeostasis sociocultural puede ser impulsada y modelada por la neurociencia y la psicología, pero el espacio originario de sus fenómenos es el cultural. En este sentido es lógico describir a quienes estudian las sentencias del Tribunal Supremo de Estados Unidos, las deliberaciones del Congreso o el funcionamiento de las instituciones financieras como investigadores, indirectos, de los caprichosos azares de la homeostasis sociocultural.

Tanto la homeostasis básica (guiada de manera inconsciente) como la homeostasis sociocultural (creada y guiada por mentes conscientes y reflexivas) operan como conservadoras del valor biológico. Las variedades básica y sociocultural de la homeostasis se hallan separadas por miles de millones de años de evolución, y, sin embargo, promueven el mismo objetivo, a saber, la supervivencia de los organismos vivos, aunque lo hacen en nichos ecológicos diferentes. Ese objetivo, en el caso de la

homeostasis sociocultural, se ensancha hasta abarcar la búsqueda deliberada del bienestar. El modo en que los cerebros humanos gestionan la vida requiere, huelga decirlo, de ambas variedades de homeostasis en interacción continua. Pero mientras que la variedad básica es una herencia consolidada que el genoma proporciona a cada uno, la variedad sociocultural es una obra un tanto frágil, todavía en curso de realización, y en gran parte responsable del dramatismo, la locura y la esperanza de los seres humanos. La interacción entre estas dos clases de homeostasis no se circunscribe a cada individuo. Cada día aumenta el número de pruebas que indican que a lo largo de múltiples generaciones los avances culturales ocasionan cambios en el genoma.

VIII

Ver la mente consciente desde la óptica de la evolución, desde las formas simples de vida hasta los organismos complejos e hipercomplejos como los nuestros, contribuye a naturalizar la mente y a presentarla como el resultado de una serie de graduales progresiones graduales en la complejidad del lenguaje biológico.

Podemos contemplar la conciencia y las funciones que hizo posibles —el lenguaje, la memoria extensa, el razonamiento, la creatividad, el edificio de la cultura en su conjunto— como conservadoras del valor en los seres humanos actuales, sociales y conscientes. Y podemos imaginar un largo cordón umbilical que une la mente consciente, apenas emancipada, aunque perennemente dependiente, con las profundidades de reguladores elementales e *inconscientes* en el principio del valor biológico.

La historia de la conciencia no se puede exponer de

manera convencional. La conciencia nace y se hace gracias al valor biológico, como colaboradora en la gestión más efectiva del valor de la vida. Pero la conciencia no *inventó* el valor biológico ni el proceso de valoración. Paso a paso, en la mente humana, la conciencia dio a conocer el valor biológico y permitió el desarrollo de nuevas maneras y medios de gestionarlo.

LA VIDA Y LA MENTE CONSCIENTE

Nada habría de reprocharle al estimado lector que se preguntara si es razonable dedicar un libro a la cuestión de cómo los cerebros elaboran mentes conscientes. Al contrario, resulta sensato preguntarse si comprender el funcionamiento del cerebro que se halla detrás de la conciencia y de la identidad subjetiva tiene alguna importancia práctica, aparte de satisfacer la curiosidad que sentimos por la naturaleza humana. En realidad incluso cabe preguntarse si tiene alguna importancia para la vida diaria. Sin embargo, por muchas razones, mayores y menores, pienso que sí tiene importancia.

Comprender las circunstancias bajo las que, en la historia de la vida, surgieron mentes que eran conscientes de sí mismas, y saber, más en concreto, el modo en que se desarrollaron en la historia humana, nos permite juzgar, quizá de una manera más sensata que antes, el valor que tiene tanto el conocimiento como el consejo que esa conciencia nos proporciona. ¿El conocimiento es fiable? ¿El consejo es acertado? ¿Salimos ganando al comprender los mecanismos que subyacen a la mente que es la que nos aconseja?

Dilucidar los mecanismos neuronales que subyacen a la conciencia revela que nuestro sí mismo no siempre es

cabal y no tiene el control de cada decisión que se toma. Pero los hechos nos autorizan también a rechazar como falsa la impresión de que nuestra capacidad para deliberar de manera consciente es un mito. Dilucidar los procesos mentales, tanto los conscientes como los inconscientes, acrecienta la posibilidad de fortalecer y consolidar nuestras facultades de deliberación. El sí mismo abre el camino a la deliberación y a la aventura de la ciencia, dos herramientas específicas con las que cabe contrarrestar toda la engañosa orientación que aporta el sí mismo en solitario, abandonado a su suerte.

Llegará el momento en que la cuestión de la responsabilidad humana, en términos morales generales así como en las cuestiones de la justicia y su aplicación, tome en consideración la ciencia en evolución de la conciencia. Tal vez ese momento ya haya llegado. Equipada con las herramientas de la deliberación reflexiva y la ciencia, una comprensión de la construcción neural de la conciencia en la mente confiere asimismo una dimensión grata a la tarea de investigar el desarrollo y la configuración de las culturas, que son el producto final de los colectivos de mentes conscientes. Mientras los seres humanos debaten acerca de los beneficios o los peligros de las tendencias culturales, y de ciertos avances como la revolución digital, puede sernos de ayuda estar informados acerca de cómo nuestros flexibles cerebros crean la conciencia. Por ejemplo, ¿la globalización progresiva de la conciencia humana que ha ocasionado la revolución digital va a mantener y a reafirmar los objetivos y principios de la homeostasis básica, tal como lo hace la homeostasis sociocultural, o se separará, para bien o para mal, de su cordón umbilical evolutivo?¹⁸

Naturalizar la conciencia y asentarla firmemente en el cerebro no supone, sin embargo, minimizar el papel

que la cultura desempeña en la formación de los seres humanos, ni rebajar la dignidad humana, ni tampoco marca el final del misterio, la perplejidad y el desconcierto. Las culturas surgen y evolucionan a partir de esfuerzos colectivos de los cerebros humanos a lo largo de muchas generaciones, y algunas culturas llegan a su final en ese proceso. Pero las culturas precisan cerebros que ya hayan sido moldeados por efectos culturales anteriores. La importancia que las culturas tienen en la elaboración de la mente humana moderna no se pone en tela de juicio. Tampoco se minimiza en nada la dignidad de la mente humana si se la relaciona con la asombrosa complejidad y belleza presentes en los tejidos y células vivas. Al contrario, el hecho de establecer la relación entre la condición de persona y la biología es una fuente incesante de asombro y respeto hacia todo aquello que es humano. Naturalizar la mente, por último, tal vez desvele un misterio, pero sólo para alzar el telón de otros mitos que aguardan en silencio el momento de ser desvelados.

Situar la construcción de la mente humana en la historia de la biología y de la cultura, abre el camino que lleva a reconciliar el humanismo tradicional con la ciencia moderna, de modo que cuando la neurociencia explore la experiencia humana en los mundos desconocidos de la fisiología cerebral y la genética, la dignidad humana no sólo se conserve, sino que salga reafirmada.

«Quien inventó la conciencia cometió un gran pecado», dejó dicho en memorable frase F. Scott Fitzgerald. Pero si bien puedo entender por qué lo dijo, la condena que expresa es sólo una parte, pero no toda, de la historia, apropiada para esos momentos de desaliento que producen las imperfecciones de la naturaleza que la conciencia saca a la luz de manera tan desnuda. La otra

parte de la historia debería ocuparse de elogiar una facultad como la conciencia que hace posible todas las creaciones y descubrimientos, y que cambia lo que es pérdida y pesar en alegría y celebración. La aparición de la conciencia abrió el camino a una vida digna de ser vivida. Entender eso no hace más que contribuir a aumentar su valor.¹⁹

¿Importa para nuestras vidas saber cómo funciona el cerebro? Creo que importa, y mucho, tanto más si aparte de conocer lo que actualmente somos, nos preocupamos por aquello que podemos llegar a ser.

CAPÍTULO 2

DE LA REGULACIÓN DE LA VIDA AL VALOR BIOLÓGICO

LA INCREÍBLE REALIDAD

Mark Twain pensaba que la principal diferencia entre la ficción y la realidad era que la ficción había de ser creíble. La realidad podía permitirse ser inverosímil; la ficción, en cambio, no. En efecto, el relato acerca de la mente y la conciencia que presento aquí no se aviene a las exigencias de la ficción. En realidad, contraría lo que la intuición nos lleva a creer, altera la forma humana tradicional de contar historias. Repetidamente desmiente supuestos muy arraigados y no pocas expectativas. Pero nada de todo ello hace menos plausible el relato.

La idea de que ocultos, bajo la mente consciente, hay procesos mentales inconscientes apenas es noticia, ya que si bien cuando se dio a conocer por primera vez, hace más de un siglo, el público la recibió con cierta sorpresa, en la actualidad es casi un lugar común. Sin embargo, lo que no todos comprenden, pese a ser algo sabido, es que mucho antes de que las criaturas vivas tuvieran mentes, desplegaron comportamientos eficientes y adaptativos que a todos los efectos se asemejan a los que surgen en criaturas que tienen mentes conscientes. Necesariamente, aquellos comportamientos *no* eran

causados por una mente y mucho menos por la conciencia. Dicho de una manera sucinta, no es sólo que los procesos conscientes y no-conscientes coexistan, sino más bien que los procesos no-conscientes que son relevantes para el mantenimiento de la vida existen sin sus parejas conscientes.

En lo que a la mente y a la conciencia respecta, la evolución nos ha dado diferentes tipos de cerebro. Un tipo es el cerebro que genera comportamiento pero que no parece tener mente o conciencia, y un ejemplo es el sistema nervioso de la *Aplysia californica*, el caracol marino que tuvo mucho éxito en el laboratorio del neurobiólogo Eric Kandel. Otro tipo de cerebro produce toda la gama de fenómenos —comportamiento, mente y conciencia—, y su principal exponente es el cerebro humano. Y hay un tercer tipo de cerebro que produce claramente comportamiento, y es probable que produzca también una mente, aunque no resulta tan evidente que genere conciencia en el sentido que aquí planteamos, y cuyo ejemplo es el cerebro de los insectos.

Pero las sorpresas no se terminan con la noción de que a falta de mente y conciencia, los cerebros pueden producir comportamientos apreciables. Resulta que las criaturas vivas desprovistas de toda forma de cerebro, cuya gama se extiende hasta las células individuales, muestran asimismo un comportamiento en apariencia inteligente y orientado a objetivos. Y ése es un hecho también que no se valora como debiera.

Sin duda podemos hacernos una mejor idea del modo en que el cerebro humano produce mentes conscientes, si hacemos el esfuerzo de comprender los cerebros más simples que no producen ni mente ni conciencia. Cuando emprendemos este estudio retrospectivo, sin embargo, se hace evidente que para explicar la eclosión de esos

cerebros en una fecha tan remota en el tiempo, es preciso adentrarse aún más a fondo en el pasado y retroceder mucho más lejos en el mundo de las formas simples de vida, desprovistas tanto de mente *como* de cerebro, formas de vida que son in-conscientes, pues carecen de mente y de cerebro. De hecho, para descifrar el cerebro consciente en su orden y composición es preciso aproximarse aún más a los inicios de la vida. Y allí, de nuevo, llegaremos a ideas que no sólo resultan sorprendentes, sino que socavan lo que dábamos por sentado acerca de las aportaciones que el cerebro, la mente y la conciencia hacen a la gestión de la vida.

VOLUNTAD NATURAL

Nos hace falta una vez más una fábula. Érase una vez, la vida surgió en la extensa historia de la evolución. Sucedió hace tres mil ochocientos millones de años, cuando el antepasado de todos los organismos futuros hizo su aparición. Unos dos mil millones de años después, cuando las eficientes colonias de bacterias individuales parecían haber logrado dominar la Tierra, les llegó el turno a las células individuales provistas de un núcleo. Las bacterias eran organismos vivos también individuales, aunque su ADN no se había acumulado en un núcleo. Las células individuales provistas de núcleo fueron todo un logro. Se trataba de las formas de vida que conocemos con el término técnico de células eucariotas, que forman parte de un amplio grupo de organismos, los protozoos. En los albores de la vida, las células de este tipo fueron algunos de los primeros organismos verdaderamente independientes. Cada una de ellas podía sobrevivir como individuo sin entrar a formar parte de

asociaciones simbióticas. Este tipo de organismos simples e individuales aún hoy nos acompañan, como lo atestigua la ágil ameba, un buen ejemplo de protozoo, al igual que el maravilloso paramecio.¹

Una célula individual tiene un almacén somático (un citoesqueleto) en cuyo interior hay un núcleo (el centro de mando que alberga el ADN de la célula) y un citoplasma (en el que se produce la transformación del combustible en energía bajo el control de orgánulos como la mitocondria). Los cuerpos se definen por tener una piel, y la célula tiene también la suya, una frontera entre su interior y el mundo exterior, que recibe el nombre de membrana celular.

En muchos sentidos una célula individual nos ofrece una visión previa de lo que un organismo individual como el nuestro llegaría a ser. La podemos considerar como una suerte de abstracción animada de lo que somos. El citoesqueleto es el almacén que a manera de andamiaje organiza el cuerpo propiamente dicho, al igual que sucede con el esqueleto óseo en nuestro caso. El citoplasma corresponde al interior del cuerpo propiamente dicho con todos sus órganos. El núcleo es el equivalente de un cerebro. La membrana celular equivale a la piel en el cuerpo humano. Algunas de estas células individuales cuentan hasta con un equivalente de nuestras extremidades, los cilios, cuyos movimientos armonizados les permiten nadar.

Los componentes separados de una célula eucariota convergieron y se asociaron por la vía de una cooperación entre criaturas individuales más simples, a saber, las bacterias que renunciaron a su estatus independiente para formar parte de un nuevo agregado idóneo. Un cierto tipo de bacterias dieron origen a la mitocondria; una clase de bacterias helicoidales, como las espiroque-

tas, contribuyeron a dar lugar al citoesqueleto, y a los cilios en aquellas células que gustaban de nadar, y así sucesivamente.² Lo maravilloso del caso es que cada uno de nuestros organismos pluricelulares está ensamblado siguiendo esa misma estrategia básica, es decir, agregando miles de millones de células a fin de constituir tejidos, uniendo diferentes tipos de tejidos para formar órganos, y conectando y relacionando diferentes órganos para de este modo formar sistemas. Algunos ejemplos de tejidos son el tejido epitelial que forma la piel, el recubrimiento de las mucosas y las glándulas endocrinas, el tejido muscular, el tejido neural o nervioso, y el tejido conjuntivo que los une a todos en su lugar apropiado. Entre los ejemplos evidentes de órganos se cuentan el corazón, los intestinos y el cerebro. Entre los ejemplos de sistemas cabe citar el sistema sanguíneo, que es el conjunto formado por el corazón, la sangre y los vasos sanguíneos; el sistema inmunitario y el sistema nervioso. A raíz de esta configuración cooperativa, el organismo humano es una combinación altamente diferenciada de billones de células de diversas clases entre las que se cuentan, por supuesto, la clase especial de células que llamamos neuronas, que son los elementos constitutivos más característicos del cerebro. En un instante abundaremos más en las neuronas y el cerebro.

La principal diferencia entre las células presentes en los organismos pluricelulares (o metazoos) y las células de los organismos unicelulares consiste en que mientras las células individuales tienen que mantenerse por sí mismas, las células que constituyen nuestros organismos, en cambio, viven en el interior de sociedades muy diversas y complejas. Muchas de las tareas que las células en el caso de los organismos unicelulares deben realizar por sí solas, en los organismos pluricelulares son

asignadas a tipos especializados de células. La configuración general es comparable a la asignación variada de papeles funcionales que cada célula individual encarna en su propia estructura. Los organismos pluricelulares están constituidos por múltiples organismos unicelulares organizados de forma cooperativa, que surgieron por primera vez de la combinación de organismos individuales aún más pequeños. La economía de un organismo pluricelular cuenta con muchos sectores, y en el interior de cada uno de esos sectores las células cooperan. Si esto nos resulta familiar y nos lleva a pensar en las sociedades humanas, es porque así debe ser. Las similitudes son asombrosas.

El gobierno de un sistema del organismo multicelular se halla altamente centralizado, aunque cuenta con centros que ejercen un papel de dirección con competencias avanzadas de análisis y decisión como, por ejemplo, el sistema endocrino y, sin duda, el cerebro. Sin embargo, con escasas excepciones, en los organismos pluricelulares, incluido el organismo humano, todas las células tienen los mismos componentes que una célula individual, esto es, membrana, citoesqueleto, citoplasma y núcleo (los glóbulos rojos de la sangre, que dedican su corta vida de ciento veinte días a transportar hemoglobina, son la excepción, ya que no tienen núcleo alguno). Además, todas esas células tienen un ciclo de vida comparable —nacen, se desarrollan, envejecen y mueren—, tal como sucede en el caso de los organismos macroscópicos. La vida de un organismo humano individual está constituida por multitudes de vidas simultáneas bien articuladas.

Las células individuales, por simples que fuesen en el pasado y aún lo sean, tenían lo que parecía ser una determinación decisiva e inquebrantable de mantenerse

con vida durante tanto tiempo como los genes en el interior de su microscópico núcleo les ordenaran hacerlo. El gobierno de la vida de las células incluía una obstinada insistencia en permanecer, persistir y sobreponerse hasta que llegara aquel momento en que algunos de los genes del núcleo suspendieran la voluntad de vivir y dejaran morir a la célula.

Reconozco que es difícil imaginarse que las nociones de «deseo» y «voluntad» se puedan aplicar a una sola célula individual. ¿Cómo pueden hallarse presentes en un nivel tan elemental actitudes e intenciones que relacionamos con la mente humana consciente y que intuimos como el resultado del funcionamiento de los grandes cerebros humanos? Pero lo cierto es que lo están, con independencia del nombre que queramos darles a esos rasgos característicos del comportamiento de la célula.³

Privada de un conocimiento consciente, privada de acceso a los dispositivos más que sutiles de deliberación de los que dispone nuestro cerebro, la célula individual tiene una actitud: parece querer vivir la asignación genética que le ha sido prescrita. Por extraño que pueda parecernos, la necesidad y todo lo que es preciso para implementarla *preceden* al conocimiento explícito y la deliberación con respecto a las condiciones de vida, ya que la célula no tiene claramente ni lo uno ni lo otro. El núcleo y el citoplasma interactúan y realizan complejos cálculos destinados a mantener viva la célula. Se ocupan de los problemas que les plantea a cada instante la condición de estar vivos, y se encargan de adaptar la célula a la situación de tal manera que pueda sobrevivir. Dependiendo de las condiciones del entorno físico, reconfiguran la posición y la distribución de las moléculas en su interior, y cambian la morfología de subcomponentes

como, por ejemplo, los microtúbulos, en un asombroso alarde de precisión. Responden bajo presión y también cuando el trato es agradable. Lógicamente, los componentes de la célula que llevan a cabo esos ajustes adaptativos fueron situados en su lugar por el material genético que asimismo les dio las instrucciones a seguir.

Con frecuencia caemos en la trampa de considerar nuestro voluminoso cerebro y nuestra compleja mente consciente como los arquitectos que crean las actitudes, las intenciones y las estrategias que subyacen a nuestra sofisticada manera de gestionar la vida. Y por qué no íbamos a hacerlo, es lícito preguntarse, si se trata de una manera razonable y frugal de concebir la historia de este tipo de procesos, cuando se contemplan desde lo alto de la pirámide evolutiva y con arreglo a las circunstancias actuales. Sin embargo, la realidad es que la mente consciente se ha limitado a hacer cognoscible este *know how*, este saber de qué forma gestionar la vida. Tal como tendremos oportunidad de ver, las aportaciones decisivas que la mente consciente ha hecho a la evolución se han situado en un plano mucho más elevado y tienen que ver con la toma deliberativa de decisiones en tiempo diferido, así como con las creaciones culturales. No es mi intención minimizar en absoluto la importancia de ese nivel elevado de gestión de la vida. En realidad una de las ideas conductoras de este libro es que la mente humana consciente ha hecho que la evolución tome un rumbo nuevo precisamente porque nos ha facilitado la posibilidad de elegir, al haber hecho posible una regulación sociocultural relativamente flexible que nos permite dejar atrás la compleja organización social que, por ejemplo, presentan de una manera tan impresionante los insectos sociales. Más bien en estas páginas me propongo invertir la secuencia narrativa tradicional con la que

se explica la conciencia, y hacerlo de tal forma que el conocimiento oculto de la gestión de la vida *preceda* a la experiencia de ser consciente de cualquier conocimiento de esta índole. Asimismo afirmo que el conocimiento oculto es bastante sofisticado y no debería ser considerado primitivo. La complejidad de este conocimiento es enorme y su aparente inteligencia notable.

Si bien al hacer este planteamiento no degrado la posición que ocupa la conciencia, en cambio, sí que doy un mayor valor a la gestión no-consciente de la vida, al tiempo que sugiero que constituye el plano de organización que estructura las actitudes e intenciones que hallamos en la mente consciente.

Cualquier célula de nuestro cuerpo tiene el tipo de actitud no-consciente que acabo de describir. ¿Podría ser que el deseo propiamente humano de vivir, nuestra voluntad de sobreponernos y persistir hubiera empezado siendo un agregado de las voluntades de todas las células de nuestro cuerpo, una voz colectiva liberada en un canto de afirmación?

La noción de un gran colectivo de voluntades que se expresan a través de una sola voz no es un mero antojo poético, sino que guarda relación con la realidad de nuestros organismos en los que esa voz individual existe en forma del sí mismo en un cerebro que es consciente. Pero ¿cómo trasladar las voluntades de las células simples, privadas de cerebro y mente, y los colectivos que estas células forman, al sí mismo de la mente consciente que se origina en el cerebro? Para que ello ocurra es preciso introducir en nuestro relato a un actor radical, capaz de alterar por completo el juego, y ese actor es la célula nerviosa, la neurona.

Las neuronas, hasta donde alcanzamos a ver, son células únicas, de un tipo diferente al de cualquier otra célula presente en el cuerpo, diferente hasta de otras células del cerebro, como las células gliales. ¿Qué hace que las neuronas sean tan diferentes y especiales? ¿No tienen, al fin y al cabo, un soma celular también, no disponen de un núcleo, un citoplasma y una membrana? ¿No reconfiguran internamente las moléculas tal como lo hacen las otras células del cuerpo? ¿Acaso no se adaptan al entorno como lo hacen las demás células? En efecto, de hecho, así es, todo lo anterior es cierto. Las neuronas son células por completo corporales y, no obstante, son también especiales.

Para explicar la razón por la cual las neuronas son especiales debemos tener en cuenta una diferencia de carácter funcional y una diferencia de orden estratégico. La diferencia funcional esencial tiene que ver con la capacidad de la neurona para producir señales electroquímicas susceptibles de cambiar el estado de otras células. Las neuronas no inventaron las señales eléctricas. Los organismos unicelulares como, por ejemplo, los paramecios, también producen señales de este tipo y las utilizan para guiar su comportamiento. Las neuronas, en cambio, utilizan las señales que producen para influir en otras células, a saber, el resto de neuronas, las células del sistema endocrino (encargadas de secretar las moléculas químicas) y las células de las fibras musculares. El hecho de cambiar el estado de otras células es la fuente propiamente dicha de la actividad que, en primer lugar, constituye y regula el comportamiento, y que finalmente contribuye a la formación de la mente. Las neuronas son capaces de realizar esta proeza porque producen y propagan una corriente eléctrica a lo largo de una sección de forma tubular a la que damos el

nombre de axón. A veces la transmisión de las señales eléctricas recorre distancias que pueden apreciarse a simple vista como, por ejemplo, cuando las señales viajan recorriendo varios centímetros por los axones de las neuronas que van desde la corteza motora hasta el tronco del encéfalo, o desde la médula espinal hasta la punta de una extremidad. Cuando la corriente eléctrica llega a la punta de la neurona, la sinapsis, provoca la liberación de una molécula química, un transmisor, que a su vez actúa sobre la célula inmediatamente siguiente de la cadena, y cuando la célula siguiente es una fibra muscular, la consecuencia es el movimiento.⁴

En cuanto al porqué de lo que hacen las neuronas, no es ya ningún misterio. Al igual que sucede en el caso de las demás células del cuerpo, en el interior y el exterior de la membrana de la neurona hay cargas eléctricas. Las cargas se deben a la concentración de iones de sodio (Na^+) o de potasio (K^+) en cualquier lado de la pared de la membrana. Pero las neuronas sacan partido de la creación de grandes diferencias de carga entre el interior y el exterior, es lo que llamamos el estado de polarización. Cuando esta diferencia se reduce drásticamente en un determinado punto de la célula, la membrana se despolariza localmente, y la despolarización avanza hacia el axón como si fuera una onda. Esa onda es el impulso eléctrico. Cuando las neuronas se despolarizan, se dice que están «activas», «emiten impulsos». En resumen, las neuronas son como las demás células, aunque envían señales que influyen en otras células y, de este modo, modifican aquello que esas otras células hacen.

La diferencia funcional que acabamos de describir es la responsable de una importante diferencia estratégica: las neuronas existen en beneficio de todas las demás células corporales. Las neuronas no son esenciales para el

proceso básico de la vida, tal como fácilmente lo demuestran todas las criaturas vivas que no tienen neuronas. Pero en criaturas complejas con muchas células, las neuronas ayudan al cuerpo pluricelular propiamente dicho en la gestión de la vida. Ése es el propósito que las neuronas cumplen y el propósito de los cerebros que constituyen. Todas las asombrosas proezas del cerebro que tanto admiramos, desde las maravillas de la creatividad hasta las nobles cimas de la espiritualidad, parecen haberse logrado gracias a esa decidida dedicación a la gestión de la vida en los cuerpos que habitan.

En cerebros modestos, formados por redes de neuronas configuradas como ganglios, las neuronas ayudan a las demás células del cuerpo y lo hacen a través de la recepción de señales que emiten las células corporales, ya sea fomentando la secreción de moléculas químicas (como sucede en el caso de una hormona que, secretada por una célula endocrina, llega hasta las células del cuerpo y cambia su función), ya sea haciendo posible los movimientos (como cuando las neuronas excitan las fibras musculares y hacen que se contraigan). En los intrincados cerebros de las criaturas complejas, sin embargo, las redes de neuronas llegan a imitar con el tiempo la estructura de partes del cuerpo a las que pertenecen. Terminan *representando* el estado del cuerpo, elaboran mapas, literalmente, del cuerpo para el que trabajan y se convierten en una suerte de sustituto virtual suyo, un doble neuronal. Y lo que es aún más importante, permanecen conectadas al cuerpo que imitan durante toda la vida. Tal como tendremos oportunidad de ver, imitar el cuerpo y seguir conectadas a él son maneras bastante buenas de servir a la función de gestionar la vida del cuerpo.

Las neuronas *se refieren* al cuerpo y esta referencialidad (*aboutness*), este incesante apuntar al cuerpo es el

rasgo definidor de las neuronas, de los circuitos neuronales y del cerebro. Esta referencialidad es, a mi juicio, la razón por la que la voluntad velada de vivir que tienen las células de nuestro cuerpo pudo traducirse en una voluntad consciente e intencional. Los circuitos cerebrales imitan las voluntades celulares veladas. Curiosamente el hecho de que las neuronas y el cerebro se ocupen del cuerpo también nos sugiere la manera en que el mundo exterior va a quedar cartografiado en el cerebro y la mente. Tal como expondré en la segunda parte, cuando el cerebro acota en mapas neuronales el mundo exterior al cuerpo, lo hace gracias a la mediación del cuerpo. Cuando el cuerpo interactúa con su entorno, el intercambio hace que se produzcan cambios en los órganos sensoriales del cuerpo como, por ejemplo, en los ojos, en los oídos y en la piel; a su vez, el cerebro acota esos cambios en mapas y así, de manera indirecta, el mundo que se halla fuera del cuerpo adquiere cierta forma de representación en el interior del cerebro.

A manera de colofón para este cántico a la particularidad y la gloria de la neurona, quisiera hacer una consideración acerca de su origen y, de este modo, hacer que nos parezcan algo más modestas. Desde un punto de vista evolutivo, las neuronas probablemente surgieron a partir de células eucariotas que cambiaban generalmente de forma y produjeron extensiones tubulares de su soma celular a medida que se desplazaban, percibían el medio, incorporaban nutrientes y se ocupaban de seguir vivas. Los seudópodos de una ameba, las prolongaciones citoplasmáticas de carácter efímero que hacen que la ameba pueda trasladarse e incorporar alimento, nos permiten discernir lo esencial de ese proceso. Las prolongaciones tubulares que las reordenaciones internas de microtúbulos crean en el acto, se desmantelan una vez

que la célula ha cumplido su cometido. Pero cuando estas prolongaciones efímeras se convierten en permanentes, pasan a ser aquellos componentes tubulares que hacen tan peculiares a las neuronas: los axones y las dendritas. De este modo nació una colección estable de antenas y redes de cables, ideales para emitir y recibir señales.⁵

Y si ello tiene importancia es porque si bien el funcionamiento de las neuronas es bastante peculiar y abrió el camino al comportamiento complejo y a la mente, no es menos cierto que las neuronas mantienen una estrecha relación con las otras células del cuerpo. Mirar simplemente las neuronas y los cerebros que ellas constituyen, y considerarlas células radicalmente distintas sin tomar en consideración sus orígenes, es arriesgarse a separar el cerebro y el cuerpo más allá de lo justificable, dada su genealogía y funcionamiento. Sospecho que buena parte del enigma que envuelve la manera en que surgen los estados afectivos en el cerebro tiene su origen en haber pasado por alto la profunda interrelación que existe entre el cerebro y el cuerpo.

Hay otra distinción que es preciso realizar entre las neuronas y las demás células del cuerpo. Por lo que sabemos las neuronas no se reproducen, es decir, no se dividen. Tampoco se regeneran, o al menos no lo hacen en un grado significativo. Prácticamente todas las demás células del cuerpo lo hacen, aunque hay otras excepciones como, por ejemplo, las células de los cristalinos en los ojos y las células de la fibra muscular del corazón. Además no sería una buena idea que esas células se dividieran porque si las células de los cristalinos tuvieran que pasar por un proceso de división celular, mientras

durara ese proceso la transparencia del medio quedaría afectada con toda probabilidad. Si las células del corazón se dividieran, (aunque sólo lo hicieran en un único sector a la vez, como sucede en la remodelación cuidadosamente planeada de una casa), la acción de bombeo del corazón se vería gravemente afectada, en gran medida como sucede cuando un infarto de miocardio deja inutilizado un sector del corazón y desequilibra la fina coordinación de sus ventrículos. ¿Y el cerebro? Si bien aún no hemos llegado a comprender por completo la manera en que los circuitos neuronales conservan los recuerdos, lo más probable es que la división de las neuronas desajustara los registros de toda una vida de experiencia que han sido inscritos, a través del aprendizaje, en patrones particulares de neuronas que emiten impulsos en circuitos complejos. Por la misma razón, también desestabilizaría el sofisticado saber hacer (*know-how*) que nuestro genoma ha inscrito en circuitos desde sus inicios, y que le indica al cerebro la manera en que debe coordinar las operaciones de la vida. La división de las neuronas podría suponer el final de la regulación de la vida que es específica del género humano y posiblemente no iba a permitir que la individualidad mental y conductual se desarrollaran, y mucho menos que se convirtieran en identidad y personalidad. Para aquilatar la plausibilidad de un escenario tan extremo baste evocar las consecuencias bien conocidas de las lesiones de determinados circuitos neuronales causadas por un accidente cardiovascular como la embolia o una enfermedad como el alzheimer.

La división en casi todas las demás células de nuestro cuerpo es un proceso muy reglamentado, a fin de que no comprometa la arquitectura de los diversos órganos ni la arquitectura general del organismo. Existe un *Bau-*

plan, un plan de organización que debe cumplirse. A lo largo de toda la vida, se halla en marcha no una genuina remodelación sino una continua restauración. En nuestro cuerpo no derribamos las paredes de la casa, no construimos una nueva cocina ni añadimos una nueva ala para huéspedes. La restauración es muy sutil, casi meticulosa. Durante una buena parte de nuestra vida, la sustitución de las células se logra de una manera tan perfecta que incluso nuestra apariencia física permanece siendo la misma. Pero si se consideran los efectos que el envejecimiento tiene sobre la apariencia física de nuestro organismo o el funcionamiento de nuestro sistema interno, caemos en la cuenta de que las sustituciones van siendo cada vez menos perfectas. Las cosas no se hallan exactamente en el mismo lugar. La piel del rostro envejece, los músculos se vuelven flojos, la gravedad interviene, los órganos posiblemente no funcionan tan bien como lo hacían. Y entonces es cuando entran en escena las artes de un buen y lujoso cirujano plástico y la eficaz medicina alternativa.

MANTENERSE VIVO

¿Qué se requiere para que una célula viva siga viva? La respuesta es bastante sencilla: se requiere una buena economía interior y unas buenas relaciones exteriores, que es lo mismo que decir una buena gestión del sinfín de problemas que plantea la peculiar condición de estar vivo. La vida, tanto en una sola célula como en las grandes criaturas que albergan miles de millones de células individuales, requiere la transformación de nutrientes adecuados en energía, y eso, a su vez, requiere la aptitud para resolver varios problemas: encontrar los productos

energéticos, llevarlos al interior del cuerpo, convertirlos en la fuente universal de energía que conocemos con las siglas ATP, deshacerse de los desperdicios y utilizar la energía en cualquier cosa que el cuerpo necesite para proseguir con esa misma rutina de encontrar las materias primas adecuadas, incorporarlas, y así sucesivamente. Procurarse nutrición, consumirla y digerirla, y dejar que dé energía al cuerpo, esas son para la humilde célula las principales cuestiones.

La mecánica de la gestión de la vida es esencial debido a su dificultad. La vida es un estado precario, que sólo se hace posible cuando se cumplen simultáneamente un gran número de condiciones en el interior del cuerpo. En organismos como por ejemplo el cuerpo humano, la cantidad de oxígeno (O_2) y de dióxido de carbono (CO_2) puede variar sólo dentro de un estrecho margen, al igual que lo hace la acidez de la solución en la que las moléculas químicas de los diversos tipos viajan de una célula a otra (el pH). Lo mismo cabe decir de la temperatura, de cuyas variaciones somos agudamente conscientes cuando tenemos fiebre, o de manera más habitual, cuando nos quejamos de que hace demasiado calor o demasiado frío; y también sucede lo mismo con la cantidad de nutrientes fundamentales en circulación (azúcares, grasas y proteínas). Sentimos malestar cuando las variaciones se alejan de ese estrecho margen conveniente y la agitación aumenta cuando pasa mucho tiempo sin hacer nada para remediar la situación. Estos estados mentales y comportamientos son los signos de que las reglas incontrovertibles de la regulación de la vida están siendo desobedecidas; son avisos que las regiones bajas del procesamiento no consciente envían a la vida consciente y a la mente, pidiéndonos que encontremos una solución razonable para una situación que ya no puede

ser gestionada por medio de dispositivos automáticos no conscientes.

Cuando se mide cada uno de esos parámetros y se les atribuyen valores numéricos, se descubre que el intervalo en el que normalmente varían es en extremo pequeño. Dicho de otra manera, la vida requiere que el cuerpo mantenga a toda costa una colección de intervalos de parámetros para docenas, literalmente, de componentes en su dinámico interior. Todas las operaciones de gestión a las que antes aludí (el procurarse fuentes de energía, el incorporar y el transformar productos energéticos, etc.) apuntan a mantener los parámetros químicos del interior del cuerpo (su medio interno) en el intervalo mágico compatible con la vida. El intervalo mágico recibe el nombre de «homeostático», y el proceso a través del que se alcanza este estado de equilibrio se denomina «homeostasis». Estos términos, no muy fáciles de pronunciar, fueron acuñados en el siglo XX por el fisiólogo norteamericano Walter Cannon. Cannon desarrolló los descubrimientos que había hecho en el siglo XIX el padre de la medicina experimental, el médico y biólogo francés Claude Bernard, que acuñó el término más sutil de «*milieu interieur*» (medio interno), con el que designaba el caldo químico en cuyo interior la lucha por la vida prosigue de manera ininterrumpida aunque escondida. Por desgracia, si bien los rudimentos fundamentales de la regulación de la vida —el proceso de homeostasis— hacía más de un siglo que se conocían y se aplicaban a diario en la biología general y la medicina, aún no se había valorado su importancia más profunda desde el punto de vista de la neurobiología y la psicología.⁶

LOS ORÍGENES DE LA HOMEOSTASIS

Adentrarse en los orígenes de la homeostasis es preguntarse por la manera en que la homeostasis llegó a introducirse en todos los organismos, es decir, de qué manera las células individuales llegaron a adquirir su diseño de regulación vital. Para abordar una cuestión de este calado es preciso adoptar una forma de ingeniería inversa problemática que nunca resulta fácil de emplear, porque hemos pasado casi toda la historia de la ciencia pensando las cosas desde el punto de vista del conjunto de todos los organismos, y no desde la perspectiva de las moléculas y los genes con que empezaron los organismos.

El hecho de que la homeostasis empezara de una manera inadvertida en los organismos desprovistos de conciencia, mente o cerebro, plantea la pregunta por el cómo y en qué lugar la intención homeostática se infiltró en la historia de la vida. Esta pregunta nos lleva desde las células individuales hasta los genes, y desde los genes hasta las moléculas simples, más simples aún que el ADN y el ARN. Puede que la intención homeostática surgiera de esos niveles sencillos y puede que esté relacionada también con los procesos físicos básicos que rigen la interacción de las diferentes moléculas como, por ejemplo, las fuerzas con que dos moléculas se atraen o se rechazan entre sí, o se combinan de manera constructiva o destructiva. Las moléculas se atraen o repelen; se combinan y participan de manera incremental, o rechazan hacerlo.

En lo que concierne a los organismos, resulta evidente que las redes de genes resultantes de la selección natural fueron las responsables de dotarlos de capacidad homeostática. Resulta inevitable preguntarse qué clase de conocimiento poseían —y aún poseen— las redes de ge-

nes para ser capaces de transmitir un conjunto de instrucciones acertadas a los organismos que creaban. ¿Dónde cabe situar el origen del valor —su fuente «primitiva»— cuando dejamos atrás el nivel de los tejidos y las células y llegamos al nivel de los genes? Tal vez se precise una ordenación específica de la información genética. En el nivel de las redes de genes, la fuente primitiva del valor consistiría en una ordenación de la expresión génica que iba a redundar en la construcción de organismos «homeostáticamente competentes».

Pero es preciso buscar respuestas más profundas en niveles aún más simples. Existen importantes debates en cuanto a la forma en que el proceso de selección natural ha actuado para producir cerebros como los que actualmente tenemos los seres humanos. Se trata de saber si la selección ha actuado sobre los genes o bien sobre los organismos en su conjunto, o sobre grupos de individuos o sobre todos ellos. Desde la perspectiva de los genes, y para que los genes sobrevivan a lo largo de generaciones, las redes génicas tuvieron que construir organismos perecederos y, aun así, eficaces que les sirvieran de vehículos. Y para que los organismos se comportaran de esa manera eficaz, los genes tuvieron que haber guiado el ensamblaje de esos organismos con algunas instrucciones de crítica importancia.

Una buena parte de esas instrucciones tiene que haber consistido en dispositivos de construcción capaces de dirigir una regulación eficiente de la vida. Los dispositivos ensamblados en fecha más reciente se ocuparon de la distribución de la recompensa y la gratificación, de la aplicación de castigos, así como de la predicción de situaciones a las que un organismo iba a enfrentarse. Dicho de otro modo, las instrucciones génicas condujeron a la construcción de dispositivos capaces de ejecutar

aquello que, en los organismos complejos como los seres humanos, llegó a florecer como emociones, en el sentido amplio del término. El primer esbozo de estos dispositivos estuvo presente ya en organismos desprovistos de cerebro, mente o conciencia —las células individuales de las que antes tratamos—; los dispositivos reguladores, sin embargo, alcanzaron la mayor complejidad en organismos que tenían las tres cosas: cerebro, mente y conciencia.⁷

Pero ¿la homeostasis es garantía suficiente para la supervivencia? En realidad no, porque tratar de corregir los desequilibrios homeostáticos después de que se hayan producido es ineficiente y arriesgado. La evolución se ocupó de este problema por medio de la introducción de dispositivos que permitían a los organismos anticipar los desequilibrios y que los motivaban a explorar entornos que era probable que ofreciesen soluciones.

CÉLULAS, ORGANISMOS PLURICELULARES Y MÁQUINAS

Las células y los organismos pluricelulares comparten varios rasgos con las máquinas, obras de la ingeniería humana. La actividad tanto de los organismos vivos como de las máquinas diseñadas por los hombres responde a una meta; la actividad consta de procesos que la componen y los procesos son realizados por diferentes partes anatómicas que llevan a cabo subtareas, y así sucesivamente. El parecido es bastante sugerente y subyace a las metáforas con las que describimos, en uno y otro sentido, tanto a los seres vivos como a las máquinas. Por ejemplo, cuando hablamos del corazón lo com-

paramos con una bomba mecánica, y describimos la circulación de la sangre como si fuera un conjunto de cañerías, o nos referimos a la acción de las extremidades como si fueran palancas... Asimismo, cuando pensamos en una operación que es indispensable para el funcionamiento de una máquina compleja, la describimos como el «corazón» de la máquina, y nos referimos a los dispositivos que controlan esa misma máquina como su «cerebro». De las máquinas que funcionan de manera impredecible decimos que son «temperamentales». Esta manera de pensar, que en general resulta bastante esclarecedora, es también responsable de la idea menos útil según la cual el cerebro es como un ordenador digital, y la mente un programa informático que se puede ejecutar en él. Pero el problema real que entrañan estas metáforas proviene de no haber tenido en cuenta que los componentes materiales de los organismos vivos y los de las máquinas diseñadas por el hombre son fundamentalmente distintos. Compárese, por ejemplo, una maravilla de la ingeniería moderna, el Boeing 777, con cualquier ejemplo de organismo vivo, grande o pequeño. Se pueden identificar con relativa sencillez una serie de similitudes: centros de mando en forma de ordenadores situados en la cabina, o canales directos de información que permiten acceder a esos ordenadores, canales reguladores de retorno con las periféricas, así como un cierto tipo de metabolismo, como lo indica el hecho de que los motores se alimenten de combustible y transformen la energía que ese combustible les aporta. Y, sin embargo, persiste una diferencia fundamental: cualquier organismo vivo cuenta de manera natural con una serie de dispositivos y reglas homeostáticas globales que, en caso de que funcionen mal, el organismo vivo muere. Y lo que es aún más importante, cada componente del cuerpo del

organismo vivo —cada una de las células— es por sí mismo un organismo vivo, provisto naturalmente de sus propias reglas y dispositivos homeostáticos, sujeto al mismo riesgo de perecer en caso de mal funcionamiento. En la admirable estructura de un Boeing 777 no hay nada comparable, desde su fuselaje de aleación metálica hasta los materiales que constituyen los kilómetros de circuitos eléctricos y tubos hidráulicos. La homeostática de alto nivel que hallamos en el 777, compartida entre la hilera de ordenadores inteligentes que lleva a bordo y los dos pilotos necesarios para hacer volar el avión, tiene por objeto preservar su estructura completa de una pieza, no sus subcomponentes micro o macro-físicos.

EL VALOR BIOLÓGICO

La posesión más fundamental de cualquier ser vivo en cualquier momento es, a mi juicio, el repertorio equilibrado de químicas corporales compatibles con una vida sana, y es algo que vale tanto para la ameba como para el ser humano. Todo lo demás se desprende de este hecho, en cuya importancia no se insiste suficientemente.

La idea de valor biológico es omnipresente en el pensamiento contemporáneo del cerebro y la mente. Todos tenemos alguna idea acerca de lo que significa la palabra «valor», o tal vez varias ideas, pero, y del «valor biológico», ¿qué idea tenemos? Antes de llegar a una posible respuesta es preciso considerar algunas otras cuestiones como, por ejemplo, ¿por qué razón asignamos un valor a prácticamente cada una de las cosas que tenemos a nuestro alrededor, ya se trate de comida, casas, oro, joyas, cuadros, acciones bursátiles, servicios o incluso otras personas? ¿Por qué todos dedicamos tanto tiempo

a calcular los beneficios y las pérdidas relacionadas con estas cosas? ¿Por qué las cosas llevan una indicación de su valor? ¿A qué se debe esta incesante actividad de valoración? ¿Con qué varas se mide el valor? A simple vista podría parecer que no tienen cabida en una conversación acerca del cerebro, la mente y la conciencia. Pero de hecho sí que la tienen y, tal como veremos, la noción de valor resulta fundamental para comprender la evolución del encéfalo, el desarrollo del cerebro y la actividad del cerebro real.

De entre todas las cuestiones planteadas en el párrafo anterior, sólo la de por qué los objetos llevan una indicación de su valor tiene una respuesta llana y sincera. Los objetos indispensables y aquellos que resultan difíciles de obtener, ya sea por la existencia de una elevada demanda o por su relativa escasez, conllevan un coste mayor. Pero ¿por qué necesitan un precio? Fijar un precio es necesario porque no hay suficientes para que todos puedan tenerlos: fijar un precio es un medio que permite gobernar la falta misma de ajuste real entre aquello de lo que se dispone y la demanda existente. Al fijar el precio se introduce una limitación y se crea cierta clase de orden en el acceso a los artículos. Y la cuestión del fijar los precios nos lleva también a considerar la razón de que no haya suficiente de todo para todos. En una primera aproximación, el que así sea tiene que ver con la distribución desigual de las necesidades. Algunos objetos son mucho más necesarios, otros lo son menos y otros no lo son en absoluto. Sólo una vez que hemos introducido la noción de necesidad llegamos, finalmente, al quid de la cuestión del valor biológico: un individuo vivo que lucha por mantenerse con vida, y las perentorias necesidades que surgen en la lucha por la existencia. Sin embargo, la razón por la que asignamos

de entrada un valor, así como la cuestión acerca de cuáles son las varas de medir que utilizamos al asignar ese valor, exigen plantear el problema que supone mantener la vida y las necesidades que ello requiere. En lo que a los seres humanos respecta, conservar la vida es sólo una parte de un problema mayor, pero quedémonos primero con la supervivencia.

Hasta la fecha, la neurociencia ha abordado este conjunto de cuestiones tomando un curioso atajo. En efecto, los neurocientíficos han identificado distintas moléculas químicas que, de un modo u otro, están relacionadas con los estados de recompensa o castigo, y por tanto relacionadas con el valor. Algunas de las moléculas más conocidas les resultarán familiares a muchos lectores, me refiero a la dopamina, la noradrenalina, la serotonina, el cortisol, la oxitocina y la vasopresina entre otras. La neurociencia ha identificado asimismo una serie de núcleos cerebrales que fabrican estos tipos de moléculas y las distribuyen a las otras partes del cerebro y del cuerpo (los núcleos cerebrales son colecciones de neuronas situadas por debajo de la corteza cerebral, en regiones como el tronco del encéfalo, el hipotálamo y el cerebro anterior basal. No se deben confundir con los nucleolos en el interior de las células eucariotas, que son una especie de saquitos que contienen la mayor parte del ADN de la célula).⁸

La complicada mecánica neuronal de las moléculas que intervienen en la asignación de «valor» es un tema importante de la neurociencia que muchos investigadores comprometidos están tratando de desentrañar. Algunas de las cuestiones que aún reclaman alguna respuesta son, por ejemplo, ¿qué indica a los núcleos de las células que secreten esas moléculas, en qué lugares del cerebro y del cuerpo se liberan con exactitud, y qué se logra a tra-

vés de su secreción? Pero, por alguna razón, la discusión de los nuevos y fascinantes hechos empieza a escasear cuando la atención se centra en la pregunta fundamental: ¿dónde se halla el motor de los sistemas de valores? ¿Cuál es la forma biológica primitiva del valor? O, dicho con otras palabras, ¿de dónde proviene el ímpetu que mueve esta más que sutil maquinaria? Incluso, ¿por qué llegó a empezar? ¿Y por qué acabó siendo de este modo?

Las moléculas y los núcleos cerebrales en los que se originan constituyen una parte sin duda importante de la maquinaria del valor, pero no son la respuesta a las preguntas que planteábamos en el párrafo anterior. El valor es a mi juicio algo vinculado de manera indeleble a la necesidad, y la necesidad está vinculada a la vida. Asimismo creo que las valoraciones que establecemos en todas las actividades sociales y culturales guardan una relación directa o indirecta con los procesos de regulación de la vida, que cubre el término de «homeostasis». Y esa relación permite explicar la razón por la cual los circuitos cerebrales en los seres humanos se han dedicado de una manera tan profusa a la predicción y la detección de las ganancias y las pérdidas, por no hablar del fomento de los beneficios y el temor a las pérdidas. Esta relación explica, dicho con otras palabras, la obsesión humana con la asignación del valor.

El valor está directa o indirectamente relacionado con la supervivencia. En el caso de los seres humanos en particular, el valor está relacionado también con la cualidad de esa supervivencia en la forma de bienestar. La noción de supervivencia —y, por extensión, la noción de valor biológico— se puede aplicar a diversas entidades biológicas, desde las moléculas y los genes hasta el conjunto de los organismos. En primer lugar, voy a considerar la perspectiva del organismo en su conjunto.

EL VALOR BIOLÓGICO EN LOS ORGANISMOS CONSIDERADOS COMO UN TODO

Para cualquier organismo considerado como un todo, lo que tiene un valor primordial es, dicho sin ambages, la supervivencia con una salud buena hasta una edad compatible con el éxito reproductivo. La selección natural ha perfeccionado la maquinaria de la homeostasis con el fin precisamente de permitir que así sea. En consecuencia, el estado fisiológico de los tejidos de un organismo vivo, en el interior de un intervalo homeostático óptimo, es el origen más profundo del valor biológico y la valorización. Y lo mismo se puede afirmar tanto de los organismos pluricelulares como de aquellos organismos cuyo «tejido» vivo se limita a una sola célula.

Si bien el intervalo homeostático ideal no es absoluto y varía según el contexto en que el organismo se encuentre, se puede afirmar en general que hacia los extremos del intervalo homeostático, la viabilidad del tejido vivo declina y aumenta el riesgo de enfermedad y muerte; y que en el interior de un cierto sector del intervalo homeostático, los tejidos vivos prosperan y su función es más eficiente y económica. Operar cerca de los extremos del intervalo homeostático, aunque sólo sea durante breves períodos de tiempo, es en realidad una ventaja importante cuando las condiciones de vida son desfavorables, aunque son preferibles, no obstante, los estados de vida que operan junto al intervalo eficiente. De esta manera resulta lógico concluir, por tanto, que la función primitiva del valor de un organismo se halla inscrita en las configuraciones de los parámetros fisiológicos. El valor biológico se desplaza hacia arriba y hacia abajo por la escala relativa de la eficiencia vital del estado físico. El valor biológico es, en cierto sentido, un sucedáneo de la eficiencia fisiológica.

La hipótesis que propongo es que los objetos y los procesos a los que nos enfrentamos en el curso de la vida cotidiana adquieren el valor que se les asigna tomando como referencia esta función primitiva del valor del organismo sujeto a selección natural. Los valores que los seres humanos atribuyen a los objetos y las actividades guardan cierta relación, por indirecta o remota que ésta sea, con estas dos condiciones: en primer lugar, el mantenimiento en general del tejido vivo dentro de un intervalo homeostático adecuado para su contexto actual; y, en segundo lugar, la regulación particular necesaria para que el proceso opere en aquel sector del intervalo homeostático asociado con el bienestar relativo al contexto presente.

Para los organismos en su conjunto, por tanto, la función primitiva del valor es el estado fisiológico del tejido vivo dentro de un intervalo homeostático en el que puede sobrevivir. La representación continua de los parámetros químicos en el interior del cerebro, permite que dispositivos cerebrales no-conscientes detecten y midan las desviaciones respecto de aquel intervalo homeostático y, de este modo, actúen como sensores del grado de necesidad interna. A su vez, la desviación medida respecto al intervalo homeostático permite que otros dispositivos cerebrales ordenen las acciones correctivas y organicen incentivos y desincentivos para las correcciones, según la urgencia de la respuesta. Un simple registro de este tipo de medidas constituye la base para la predicción de condiciones futuras.

En los cerebros que son capaces de representar estados internos en forma de mapas, y que tienen, al menos potencialmente, mente y conciencia, los parámetros aso-

ciados con un intervalo homeostático se corresponden, en niveles conscientes de procesamiento, a las experiencias de placer y dolor. Con posterioridad, cuando los cerebros son capaces de utilizar el lenguaje, es posible asignar a aquellas experiencias marcas lingüísticas concretas y llamarlas por sus nombres: placer, bienestar, malestar, dolor.

Si buscamos en un diccionario clásico la palabra valor encontraremos algo parecido a lo siguiente: «valor relativo (monetario, material u otro); mérito; importancia; medio de intercambio; cantidad de algo que puede ser cambiada por alguna otra cosa; la cualidad de algo que lo hace ser deseable o útil; utilidad; coste; precio». Como se puede ver, el valor biológico es la raíz de todos esos significados.

EL ÉXITO DE NUESTROS PRIMEROS PREDECESORES

¿Qué hizo a los organismos convertirse en vehículos tan rotundamente eficaces? ¿Qué dejó la vía libre a criaturas tan complejas como nosotros? Según parece, un ingrediente importante para nuestra aparición fue algo que las plantas no tienen, y que algunos animales y los seres humanos, en cambio, sí que tenemos: movimiento. Las plantas tienen ciertos tropismos y algunas pueden girar o alejarse del sol y la sombra; algunas otras, como la carnívora Venus atrapamoscas (*Dionaea muscipula*), son capaces incluso de capturar insectos distraídos. Pero ninguna planta puede arrancarse de sus raíces e ir en busca de un entorno mejor en otra parte del jardín. El jardinero debe hacerlo por ellas. La tragedia de las plantas, y ellas no lo saben, es que sus células encorsetadas nunca pueden cambiar lo bastante de forma como para

convertirse en neuronas. Las plantas no tienen neuronas y, sin neuronas, tampoco mente de la que ocuparse.

Los organismos independientes desprovistos de cerebro desarrollaron asimismo otro importante ingrediente: la capacidad de *detectar* los cambios en su estado fisiológico, en el interior de su propio perímetro y contorno. Esta capacidad es ostensible ya en las bacterias, que responden a la luz así como a un sinfín de moléculas (por ejemplo, en un disco de Petri las bacterias reaccionan a una gota de sustancia tóxica apelotonándose y reculando para alejarse de la amenaza). Las células eucariotas detectaban asimismo el equivalente del contacto y la vibración. Los cambios detectados tanto en su interior como en el entorno pudo conducir al movimiento de desplazamiento de un lugar a otro. Pero para responder a una situación de manera efectiva, el equivalente del cerebro en las células individuales tuvo que albergar también un criterio de reacción, un conjunto en extremo simple de reglas conforme a las que tomar una «decisión de moverse» cuando se cumplieran ciertas condiciones.

En suma, los rasgos mínimos que este tipo de organismos simples debieron tener para prosperar y que sus genes pasaran a la siguiente generación fueron: sentir el interior y el exterior del organismo, y un criterio de reacción y movimiento. Los cerebros evolucionaron como dispositivos que podían mejorar lo que se sentía, se decidía y el movimiento, y podían dirigirlos de una manera cada vez más efectiva y diferenciada.

Con el paso del tiempo, el movimiento se fue puliendo gracias al desarrollo de los músculos estriados, el tipo de músculos que utilizamos actualmente al andar y al hablar. Tal como tendremos ocasión de ver en el capítulo 3, la capacidad que hoy llamamos interocepción

aumentó y se amplió hasta detectar un gran número de parámetros (por ejemplo, el pH, la temperatura, la presencia o ausencia de numerosas moléculas químicas, la tensión de las fibras musculares lisas). En cuanto a la capacidad de sentir el exterior, con el tiempo acabó por incluir el olfato, el gusto, el tacto y la percepción de la vibración, el oído y la vista, cuyo conjunto designamos con el nombre exterocepción.

Para que el movimiento y la sensación funcionen de la manera más favorable posible, el criterio de reacción debe parecerse a una suerte de plan de empresa, un plan de viabilidad que subraya implícitamente las condiciones que dan forma al criterio. El diseño homeostático, presente en criaturas de todos los niveles de complejidad, consiste precisamente en esto: una colección de directrices operativas que deben seguirse para que el organismo alcance sus metas. La esencia de esas líneas directrices es bastante sencilla: «Si esto se presenta, entonces hacer aquello».

Cuando se contempla el espectáculo que ofrece la evolución, uno se asombra de los logros que ha alcanzado. Consideremos, por ejemplo, el desarrollo eficaz de los ojos, no sólo los ojos que se asemejan a los nuestros, sino también las demás variedades de ojos que realizan su cometido utilizando medios ligeramente diferentes. No menos sorprendente es una maravilla como la ecolocalización, que permite a especies como los murciélagos o las lechuzas cazar en plena oscuridad guiados por un dispositivo muy sensible que hace posible localizar sonidos en el espacio tridimensional. Pero aun a la vista de todas estas maravillas, es justo reconocer que la evolución de un criterio de reacción que es capaz de conducir los organismos a un estado homeostático no es menos impresionante.

La causa y la razón que subyace a la existencia de un criterio de reacción es la consecución de una cierta meta homeostática. Pero tal como antes indirectamente señalé, incluso con una meta clara, se precisaba de algo más para que el criterio de reacción se ejecutara de manera efectiva. Para que cierta acción se lleve a cabo de manera expeditiva y correcta tiene que haber un incentivo tal que, en ciertas circunstancias, se pueda favorecer cierto tipo de reacciones sobre otras. Y esto es así porque algunas circunstancias del tejido vivo pueden ser tan alarmantes que precisen de una corrección urgente y decisiva, al punto que sea preciso desplegar literalmente una corrección acelerada. Asimismo, algunas oportunidades pueden favorecer una mejora tal del tejido vivo, que sea preciso seleccionar y emplear rápidamente respuestas que apoyen esas oportunidades. En este punto es donde se encuentran las maquinaciones y artificios que subyacen a lo que hemos llegado a conocer, desde nuestra perspectiva humana, como recompensa y castigo, los principales actores en la danza de la exploración motivada. Obsérvese que ninguna de estas operaciones requiere de una mente, y menos aún de una mente consciente. No hay un «sujeto» formal que, en el interior o el exterior del organismo, se comporte como el encargado de «recompensar» o «castigar». Y, sin embargo, las recompensas y los castigos se administran basándose en el diseño de sistemas de criterios de reacción. La operación en su conjunto es tan ciega y «carente de sujeto» como las cadenas de genes. La ausencia de una mente y de un sí mismo es perfectamente compatible con la intención y el propósito espontáneos e implícitos. La «intención» básica del diseño es mantener la estructura y el estado, pero a partir de estas múltiples intenciones es posible construir un «propósito» más amplio, y este propósito es sobrevivir.

Hasta ahora he sugerido que los mecanismos de *incentivos* son necesarios para lograr una orientación eficaz del comportamiento, lo que equivale a una ejecución económica y eficaz del plan de empresa de la célula. Asimismo, he sugerido que los mecanismos de incentivos y la orientación no surgieron de una determinación y deliberación conscientes, pues no había conocimiento explícito ni un sí mismo deliberante.

La orientación ejercida a través de mecanismos de incentivos paulatinamente se fue dando cada vez más a conocer a los organismos conscientes dotados de una mente, como los de los seres humanos. La mente consciente simplemente revela aquello que ha existido desde hace mucho tiempo como un mecanismo evolutivo de la regulación de la vida. Pero la mente consciente no ha creado ese mecanismo. Dicho de otro modo, la trama real nos plantea todo lo contrario de lo que la intuición nos sugería. La secuencia histórica real se invierte.

EL DESARROLLO DE LOS INCENTIVOS

¿Cómo se desarrollaron los incentivos? Si bien los incentivos empezaron en organismos muy sencillos, resultan muy evidentes en organismos cuyos cerebros son capaces de medir el grado de necesidad de una cierta corrección. Para que se diera la medición, el cerebro precisaba una representación (1) del estado *actual* del tejido vivo, (2) del estado *deseable* del tejido vivo correspondiente a la meta homeostática, y (3) una sencilla comparación. Para ese propósito se desarrolló una cierta clase de escala interior que indicaba lo lejos que estaba la meta del estado actual, en tanto que, para facilitar la corrección, se adoptaron moléculas químicas cuya presencia aceleraba

ciertas respuestas. Todavía percibimos los estados de nuestro organismo en función de esta escala y lo hacemos en gran medida de manera bastante inconsciente, aunque las consecuencias de la medición se hacen bastante conscientes cuando sentimos hambre, mucha hambre o ninguna.

Aquellas sensaciones que hemos llegado a considerar como dolor o placer, o como castigos y recompensas, concuerdan directamente con los estados integrados de tejido vivo en el interior de un organismo, mientras se suceden unos a otros en su ocupación natural de gestionar la vida. Los mapas cerebrales de los estados en que los parámetros de los tejidos se desvían significativamente del intervalo homeostático en una dirección que no contribuye a la supervivencia, son experimentados con una cualidad que finalmente llamamos dolor y castigo. De forma análoga, cuando los tejidos operan en la parte mejor del intervalo homeostático, el mapa cerebral de los estados correlativos se vive como una cualidad a la que finalmente llamamos placer y recompensa.

Los agentes que intervienen en la orquestación de estos estados tisulares son las hormonas y los neuromoduladores, cuya presencia era ya más que evidente en los organismos simples unicelulares. Sabemos cómo funcionan estas moléculas. Por ejemplo, en organismos dotados de cerebro, cuando peligra la salud de un tejido dado debido a un nivel alarmantemente bajo de nutrientes, el cerebro detecta el cambio y gradúa la necesidad y la urgencia con que ese cambio ha de ser corregido. Se trata de algo que ocurre de una manera no consciente, aunque en cerebros que tienen mente y conciencia el estado relacionado con esta información puede llegar a ser consciente. En la medida en que lo sea, el sujeto experimentará una sensación negativa que puede oscilar entre

el malestar y el dolor. Con conciencia del proceso o sin ella, una cadena correctiva de reacciones, en términos químicos y neurales, interviene con la ayuda de moléculas que aceleran el proceso. En el caso de cerebros dotados de conciencia, sin embargo, la consecuencia del proceso molecular no se limita a una mera corrección del desequilibrio: se trata también de una reducción de la experiencia negativa como el dolor, y de una experiencia de placer y recompensa. Esta última resulta, en parte, del estado propicio a la vida que el tejido puede entonces haber alcanzado. Con el tiempo, la mera acción de las moléculas incentivadoras es probable que coloque el organismo en la configuración funcional asociada a estados placenteros.

La aparición de estructuras cerebrales capaces de detectar si lo que se va a recibir es una «amenaza» o un «bien» para el organismo fue también importante. Más allá de presentir en sí mismos qué era bueno o una amenaza, los cerebros empezaron a utilizar indicios para *predecirlo*. La llegada de algo bueno se señalaría con la secreción de una molécula como la dopamina y la oxitocina; en cambio, la inminencia de una amenaza se marcaría con la hormona que secreta el cortisol o la prolactina. La secreción a su vez optimizaría el comportamiento necesario para procurar o evitar la concreción del estímulo. Asimismo, el cerebro iba a utilizar moléculas que permitían señalar un error (un error en la predicción) y comportarse en consecuencia; iba a diferenciar entre la proximidad de un objeto esperado o de otro inesperado mediante grados de impulsos de activación neuronal y el correspondiente grado de secreción de una molécula, pongamos por caso, la dopamina. Los cerebros asimismo se hicieron capaces de utilizar el patrón de estímulos —por ejemplo, la repetición o la alteración de estímulos— para

predecir lo que podría suceder después. Cuando dos estímulos ocurrían en proximidad uno de otro, eso significaba la posibilidad de que un tercer estímulo estuviera a punto de ocurrir.

Y toda esta maquinaria, ¿qué conseguía? En primer lugar, una respuesta más o menos perentoria según fueran las circunstancias, o, dicho de otro modo, que hubiera una respuesta *diferencial*. En segundo lugar, conseguía respuestas optimizadas por medio de la predicción.

El diseño homeostático y los dispositivos a él asociados de incentivación y de predicción protegieron la integridad del tejido vivo en el interior de un organismo. Curiosamente, gran parte de esa misma maquinaria fue la que se seleccionó para asegurar que el organismo tomase parte en los comportamientos reproductivos que favorecían la transmisión de los genes. La atracción sexual, el deseo sexual y los rituales de apareamiento son ejemplos de ello. Superficialmente, los comportamientos asociados con la regulación de la vida y la reproducción se separaron, pero la meta de fondo era la misma y por ello no es de extrañar que la maquinaria se compartiera.

A medida que los organismos evolucionaron, los programas de la homeostasis subyacente se hicieron cada vez más complejos, tanto en lo relativo a las condiciones que daban lugar a su intervención, como en la gama de los resultados. Aquellos programas más complejos se fueron convirtiendo de manera paulatina en lo que ahora conocemos como impulsos, motivaciones y emociones, de las que se trata en el capítulo 5.

En suma, la homeostasis necesita ayuda de los impulsos y las motivaciones que, facilitados en abundancia

por los cerebros complejos, se despliegan con la ayuda de la anticipación y la predicción en la exploración del entorno. Los seres humanos, qué duda cabe, tenemos el sistema motivacional más avanzado que se complementa con una curiosidad incansable, un agudo apetito por la exploración y unos sofisticados sistemas de alarma en relación a las necesidades futuras, todo ello con el propósito de mantenernos en el lado adecuado de las vías evolutivas.

LA HOMEOSTASIS, EL VALOR, LA CONCIENCIA Y LO QUE LAS ENLAZA

Aquello que hemos llegado a designar como valor, en términos de bienes o de actos, se halla relacionado de manera directa o indirecta con la posibilidad de conservar un intervalo homeostático en el interior de los organismos vivos. Además, sabemos que ciertos sectores y configuraciones en el interior de ese intervalo homeostático están asociados con una regulación óptima de la vida, en tanto que otros sectores y configuraciones en el seno de ese intervalo son menos eficientes, y algunos otros se hallan más cerca todavía de la zona de riesgo. La zona de riesgo es aquella en cuyo interior se afianzan la enfermedad y la muerte. Resulta lógico considerar como más valiosos aquellos bienes y aquellos actos que, de un modo u otro, inducen finalmente a una óptima regulación de la vida.⁹

Conocemos de qué manera los seres humanos dictaminan cuál es el sector óptimo del intervalo homeostático sin que para ello tengan necesidad de que la química de la sangre sea analizada en un laboratorio médico. El dictamen no requiere de ningún peritaje, basta con el

mero proceso fundamental de la conciencia: los intervalos óptimos se expresan como sensaciones agradables o placenteras en la mente consciente; en tanto que los peligrosos se expresan como sensaciones no tan agradables o incluso dolorosas.

¿Se puede imaginar un sistema de detección más transparente? El funcionamiento óptimo de un organismo, que resulta en estados de vida armoniosos y eficientes, constituye el sustrato en el que se basan nuestras sensaciones de bienestar y placer. Estos estados son el fundamento de lo que, en configuraciones bastante sofisticadas, llamamos felicidad. Al contrario, los estados vitales carentes de armonía, ineficientes y desorganizados, precursores de la enfermedad y de la insuficiencia del sistema, constituyen el sustrato de las sensaciones negativas, de las cuales, tal como señaló con tanta precisión Tolstoi, hay muchas más variedades que de las positivas, un surtido infinito de dolores y padecimientos, por no hablar de disgustos y miedos, cólera, tristeza, vergüenza, culpa y desprecio.

El aspecto que define nuestros sentimientos emocionales, tal como tendremos oportunidad de ver, es la lectura consciente de nuestros estados corporales, y por esa razón los sentimientos pueden ser como el barómetro que mide la manera en que se gestiona la vida. Esta es también la razón, como cabía esperar, de que los sentimientos hayan influido de una manera notable, desde que se dieron a conocer a los seres humanos, en las sociedades y las culturas, así como desde entonces en todo su funcionamiento y sus artefactos. Pero tal como vimos con anterioridad, mucho tiempo antes de que despuntara la conciencia humana y surgieran los sentimientos conscientes, de hecho aun antes de que despuntara la mente como tal, la configuración de los parámetros químicos

ya influía en las conductas individuales de criaturas simples, aunque no hubiese un cerebro para representar esos parámetros. Pensar que los organismos sin una mente tuvieron que basarse en parámetros químicos que guiaran las acciones necesarias para conservar sus vidas es bastante razonable. Esta orientación «ciega» incluía comportamientos considerablemente complejos. El cultivo de diferentes tipos de bacterias en una colonia, por ejemplo, es un proceso que se halla guiado por este tipo de parámetros y se puede incluso describir en términos sociales: las colonias de bacterias se comportan rutinariamente en base a la detección de quórum (*quorum sensing*) para coordinar sus movimientos y prepararse literalmente para la guerra a fin de seguir aferradas al territorio y a los recursos que alberga. Así lo hacen incluso en el interior de nuestro cuerpo, cuando luchan para mantener su «dominio territorial» en la garganta o los intestinos. Pero tan pronto como entraron en escena los sistemas nerviosos más sencillos, los comportamientos sociales fueron aún más ostensibles. Considérese si no el caso de los nematodos, un nombre cortés para un género de gusanos atractivo desde el punto de vista científico, cuyas conductas sociales son bastante sofisticadas.

El cerebro de un nematodo, como, por ejemplo, el *Caenorhabditis elegans*, tiene sólo 302 neuronas organizadas en una cadena de ganglios, nada de lo que sentirse especialmente orgulloso. Como cualquier otro ser vivo, estos nematodos necesitan alimentarse para sobrevivir. Según la escasez o la abundancia de alimento, así como de las amenazas presentes en el medio, pueden llegar al comedero, por decirlo así, de una manera más o menos gregaria. Si hay comida disponible y el entorno está en calma, se alimentan en solitario, pero si la comida escasea o si detectan la presencia de una amenaza en el entor-

no, un cierto olor, por ejemplo, pasan a hacerlo en grupos. Huelga decir que no saben en realidad qué hacen, y mucho menos la razón por la que lo hacen. Pero hacen lo que hacen porque sus cerebros sumamente simples, sin una mente que les hable, y aún menos una conciencia adecuada, utilizan señales del entorno para consultar su criterio de reacción y emplear un tipo de conducta u otro.

Imagínese ahora el amable lector qué habría ocurrido si en lugar de contarle que el *Caenorhabditis elegans* es un gusano, hubiese expuesto la situación en abstracto, perfilando las condiciones y las conductas, sin desvelar en ningún momento de qué clase de organismo se trataba. Y imagínese que luego le pidiera que se esforzara en pensar como un sociólogo y comentara la situación de ese ser vivo. Si bien sospecho que habría percibido la presencia de cooperación interindividual y dictaminado también la presencia de inquietudes altruistas, tal vez hubiese pensado que le hablaba de criaturas complejas, quizá de seres humanos primitivos. Cuando tuve la oportunidad de leer por primera vez la descripción que Cornelia Bargmann hacía de este tipo de hallazgos, pensé en los sindicatos y la seguridad que brinda la unión de un gran número de individuos.¹⁰ Y sin embargo, el *Caenorhabditis elegans* es sólo un gusano.

Otra consecuencia del hecho de que los estados homeostáticos ideales son la posesión más valiosa de un organismo vivo es que la ventaja fundamental de la conciencia, en cualquier nivel en que se presente este fenómeno, proviene de la mejora en la regulación de la vida en entornos que son cada vez más complejos.¹¹

Los cerebros suficientemente complejos para crear mentes contribuyeron a la supervivencia en nuevos nichos ecológicos, lo cual fue un avance que, como expli-

caré en la parte II, se basa en la elaboración de mapas e imágenes neuronales. Con el surgimiento de la mente, aunque aún no estuviese imbuida de conciencia, se optimizó la regulación automática de la vida. Los cerebros que producían imágenes disponían de más detalles acerca de las condiciones en el interior y el exterior de los organismos, y de este modo pudieron generar respuestas mucho más diferenciadas y efectivas que los cerebros que no tenían una especial preocupación por sí mismos. Sin embargo, cuando las mentes que tenían las especies no humanas llegaron a hacerse conscientes, la regulación automática consiguió un aliado poderoso, un medio a través del cual centrar los penosos esfuerzos de la supervivencia en aquella sensación en ciernes de ser sí mismo que apoyaba la lucha del organismo. No hay duda de que, en los seres humanos, aquel aliado se fue haciendo cada vez más poderoso conforme la conciencia coevolucionó con la memoria y la razón, y al hacerlo se hizo posible la planificación en tiempo diferido y el pensamiento deliberativo.

Por increíble que pueda parecer, la regulación de la vida consciente ya del sí mismo coexiste siempre con la maquinaria de la regulación automática de la vida que cualquier criatura ha heredado de su pasado evolutivo. Este hecho es especialmente cierto en el caso de los seres humanos. La mayor parte de la actividad reguladora en el organismo humano se realiza de modo inconsciente, y es bueno que así sea. No creo que nadie desee en serio gestionar de forma consciente el funcionamiento, por ejemplo, de su sistema endocrino o del sistema inmunitario, porque no habría modo de controlar con la celeridad suficiente las oscilaciones caóticas que experimentan. En el mejor de los casos, sería como tratar que un avión a reacción moderno volara manualmente, lo que

es una tarea nada trivial, ya que requiere del dominio de todas las contingencias y hacer todas las maniobras necesarias para prevenir la pérdida de velocidad y la caída en picado. En el peor de los casos, sería como invertir el Fondo de la Seguridad Social en el mercado bursátil. A nadie le gustaría siquiera tener un control absoluto de algo tan sencillo como la respiración, pues una vez que hubiésemos decidido, por ejemplo, cruzar el canal de la Mancha bajo las aguas, aguantaríamos la respiración hasta dejar la vida en el intento. Por suerte, los dispositivos homeostáticos automáticos de nuestro organismo nunca permitirían una tontería semejante.

La conciencia ha mejorado la adaptabilidad y ha permitido, a cuantos se benefician de ella, crear nuevas soluciones para los problemas de la vida y la supervivencia en prácticamente cualquier entorno concebible, en cualquier lugar de la tierra, en las capas altas de la atmósfera y en el espacio exterior, bajo el agua, en los desiertos y en las montañas. Hemos evolucionado hasta adaptarnos a un gran número de nichos y somos capaces de aprender a adaptarnos a un número aún mayor de entornos. De nosotros no brotaron agallas ni alas, pero inventamos máquinas que tienen alas o que pueden propulsarnos hasta la estratosfera, que pueden cruzar los océanos o recorrer 20.000 leguas de viaje submarino por las aguas de esos océanos. Hemos inventado las condiciones materiales que nos permiten vivir allí donde queremos hacerlo. La ameba no puede hacerlo, ni tampoco los gusanos, ni los peces, las ranas, las aves, ni las ardillas, los gatos y tampoco los perros; apenas pueden hacerlo los más listos de nuestros primos, los chimpancés.

Cuando los cerebros humanos empezaron a fraguar una mente consciente, el juego cambió radicalmente. Nos alejamos de la simple regulación centrada en la su-

pervivencia del organismo, para acercarnos a una regulación progresivamente más deliberada, basada en una mente dotada de identidad y personalidad, que a partir de entonces se dedicó a buscar activamente no sólo la supervivencia sino ciertas variedades de bienestar. Supuso todo un salto, si bien ensamblado, hasta donde alcanzamos a entender, sobre la base de continuidades biológicas.

Si los cerebros se impusieron en la evolución porque ofrecían un campo de acción más amplio de regulación de la vida, los sistemas cerebrales que condujeron a la mente consciente acabaron imponiéndose porque ofrecían las posibilidades más amplias de adaptación y supervivencia con una clase de regulación que era capaz de conservar y extender el bienestar.

Los organismos unicelulares con un núcleo tienen, en suma, una voluntad inconsciente de vivir y, pese a estar privados de mente, gestionan la vida de una manera lo suficientemente adecuada durante tanto tiempo como determinados genes se lo permiten. Los cerebros ampliaron las posibilidades de gestión de la vida aunque no produjeran mentes y menos aún mentes conscientes. Por esa misma razón también acabaron por imponerse. Cuando a aquella combinación se le sumaron la mente y la conciencia, las posibilidades de regulación se ampliaron aún más y abrieron el camino a ese tipo de gestión que se produce no sólo en el interior de un único organismo, sino entre muchos organismos, en las sociedades. La conciencia permitió a los seres humanos repetir el leitmotiv de la regulación de la vida mediante una colección de instrumentos culturales: el intercambio económico, las creencias religiosas, las convenciones sociales y las reglas éticas, las leyes, las artes, las ciencias y la tecnología. Sin embargo, la intención de supervivencia de la

célula eucariota y la intención de supervivencia implícita en la conciencia humana son una y la misma.

Detrás del imperfecto y no obstante admirable edificio que las civilizaciones y las culturas han construido para nosotros, la regulación de la vida sigue siendo la cuestión básica a la que nos enfrentamos. Y lo que es igual de importante, la motivación que subyace a la mayor parte de los logros de las culturas y las civilizaciones humanas depende de esa cuestión concreta y de la necesidad de gestionar los comportamientos de los seres humanos mientras acometen la tarea de abordarla. La regulación de la vida es la raíz de un destino que es preciso explicar en la biología en general y en la humana en particular: la existencia de cerebros, la existencia de dolor y de placer, de las emociones y los sentimientos; de las conductas y los comportamientos sociales, las religiones, las economías con sus mercados e instituciones financieras; de los comportamientos morales; de las leyes y la justicia, de la política; del arte, la tecnología y la ciencia. Una lista, como el lector puede ver, muy modesta.

Dicho de un modo algo diferente, la vida y las condiciones que la integran —el imperativo irrefrenable de sobrevivir y la complicada empresa de gestionar la supervivencia en un organismo, tanto si tiene una sola célula como si está formado por miles de billones de ellas— son las causas primordiales no sólo de la aparición del cerebro y su evolución —los dispositivos de gestión más complejos que la evolución ha ensamblado—, sino también de todo cuanto se siguió del desarrollo de cerebros cada vez más sofisticados, en el interior de cuerpos cada vez más elaborados, que vivían en entornos cada vez más complejos.

Cuando los consideramos a través del filtro de esta idea, a saber, que el cerebro existe para gestionar la vida

en el interior del cuerpo, la mayoría de aspectos de las funciones cerebrales, las singularidades y los misterios de algunas de las categorías tradicionales de la psicología —la emoción, la percepción, la memoria, el lenguaje, la inteligencia y la conciencia— resultan menos extraños y muchos menos misteriosos. De hecho, pone de manifiesto una sensatez y racionalidad transparentes, una lógica inevitable y atrayente. ¿Cómo pudimos llegar a ser diferentes —parecen preguntarse estas funciones— a tenor del trabajo que es preciso realizar?

PARTE II

¿QUÉ HAY EN UN CEREBRO
QUE PUEDA SER UNA MENTE?

CAPÍTULO 3

CREAR MAPAS Y ELABORAR IMÁGENES

MAPAS E IMÁGENES

Si bien la función primordial del cerebro humano es indiscutiblemente la gestión de la vida, apenas es su rasgo más distintivo. Tal como hemos visto, la vida se puede gestionar sin necesidad de un sistema nervioso y mucho menos de un cerebro plenamente desarrollado. Los modestos organismos unicelulares, por ejemplo, se desenvuelven bastante bien realizando las operaciones de gestión interna.

El rasgo distintivo de los cerebros como el que poseemos los seres humanos es su asombrosa habilidad para crear mapas. La planificación es esencial para una gestión sofisticada, dado que los mapas y la gestión de la vida se hallan estrechamente relacionados. Cuando el cerebro genera mapas, se *informa* a sí mismo. La información que se halla contenida en los mapas puede utilizarse de manera no-consciente para guiar la conducta motora de forma eficaz, una consecuencia de lo más deseable ya que la supervivencia depende de que se tome la acción acertada. Pero cuando los cerebros crean mapas están creando también imágenes, la principal divisa de nuestra mente. La conciencia nos permite percibir mapas como imágenes, manipular esas imágenes y aplicarles el razonamiento.

Los mapas se construyen cuando interactuamos con los objetos, por ejemplo, una persona, una máquina, un lugar, desde el exterior del cerebro hacia el interior. El término importante aquí, y nunca insistiré lo suficiente, es *interacción*. Nos recuerda que generar mapas, algo que es esencial, tal y como apuntamos antes, para mejorar las acciones, a menudo se produce en principio dentro de un marco de acción. La acción y los mapas, los movimientos y la mente, forman parte de un ciclo interminable, una idea que Rodolfo Llinás ha sabido captar de manera sugerente al atribuir el origen de la mente al control cerebral del movimiento organizado.¹

Los mapas se elaboran también cuando recordamos objetos del interior de los bancos de memoria de nuestro cerebro. La elaboración de mapas no se detiene nunca, ni cuando dormimos, como lo demuestran los sueños. El cerebro humano acota en mapas cualquier objeto que se halle situado en su exterior, cualquier acción que ocurra fuera de él y todas las relaciones que adoptan los objetos y las acciones, en el tiempo y el espacio, relativas a cada uno y a la nave nodriza que es el organismo, el dueño exclusivo de nuestro cuerpo, cerebro y mente. El cerebro humano es un cartógrafo nato y la cartografía comienza por acotar en mapas el cuerpo en cuyo interior se asienta el cerebro.

El cerebro humano es una réplica mimética de la irrefrenable variedad existente. Cualquier cosa que se halla fuera del cerebro —el cuerpo propiamente dicho, desde la piel hasta las entrañas, así como el mundo a su alrededor, el hombre, la mujer y el niño, los perros y los gatos, lugares, el tiempo cálido y frío, texturas suaves y ásperas, sonidos fuertes y bajos, la miel dulce y el pescado salado— llegan a ser mimetizados en el interior de las redes del cerebro. Dicho de otro modo, el cerebro tiene la habi-

lidad de representar aspectos de la estructura de acontecimientos y cosas que no tienen cerebros, entre las que se incluyen las acciones que nuestro organismo y sus componentes llevan a cabo, como, por ejemplo, las extremidades, los miembros, las partes del aparato fonador, y demás. La manera en que el mapa se elabora exactamente es más sencillo de contar que de hacer. No es una mera copia, no es una transferencia pasiva desde el exterior hacia el interior del cerebro. El ensamblaje que los sentidos hacen aparecer supone una intervención activa ofrecida desde el interior del cerebro, que se halla disponible desde fases tempranas del desarrollo, dada la pérdida de aceptación de la idea de hacer del cerebro una tabla rasa.² El ensamblaje a menudo ocurre, tal como se señaló antes, en el marco del movimiento.

Breve nota acerca de la terminología

Acostumbro utilizar el término «imagen» sólo como sinónimo estrictamente de patrón mental o imagen mental, y el término «patrón neural» o «mapa» para referirme a un modo de actividad *en el cerebro*, a diferencia de en la mente. Con ello intento que se reconozca que la mente, inherente para mí a la actividad de los tejidos cerebrales, merece su propia descripción debido a la naturaleza privada de su experiencia, y porque esa experiencia privada es precisamente el fenómeno que deseamos explicar. En cuanto a describir los acontecimientos neuronales con su propio vocabulario, formaba parte de la empresa de comprender el papel que esos acontecimientos desempeñan en los procesos mentales. Con el hecho de mantener niveles de descripción distintos, no estaba en absoluto sugiriendo que existan sustancias

distintas, una mental y otra biológica. No soy partidario del dualismo de sustancias como Descartes era, o trató de hacernos creer que lo era cuando afirmó que el cuerpo tenía una extensión física y, en cambio, la mente no, y que los dos consistían en sustancias diferentes. Simplemente me permití un dualismo de «punto de vista» y estudiar de qué modo las cosas aparecen en su superficie experiencial. Y eso es algo que ya hizo, sin lugar a dudas, mi amigo Spinoza, el clásico representante del monismo, lo contrario del dualismo.

Pero ¿por qué complicar las cosas, a mí mismo y al lector, utilizando términos distintos para referirme a dos cosas que creo son equivalentes? A lo largo de todo el libro uso los términos «imagen», «mapa» y «patrón neuronal» como términos intercambiables. De vez en cuando he desdibujado deliberadamente también la línea divisoria entre mente y cerebro, para subrayar el hecho de que la distinción, aun siendo válida, puede impedir que se vea lo que estamos tratando de explicar.

CORTANDO POR DEBAJO DE LA SUPERFICIE

Imagine, amable lector, que en su mano sostiene un cerebro y examina la superficie de la corteza cerebral. Y imagínese ahora que coge un afilado bisturí y hace una serie de cortes paralelos a la superficie, a una profundidad de dos o tres milímetros y extrae una delgada lonja de cerebro. Después de fijar y tinter las neuronas con la sustancia química apropiada, coloca la preparación que acaba de elaborar en un fino portaobjetos y la examina al microscopio. En cada capa cortical que examine, encontrará una estructura similar a una vaina que en lo fundamental se asemeja a una retícula cuadrada de

dos dimensiones. Los principales elementos de la rejilla son las neuronas, que aparecen en posición horizontal. Tal configuración le hará pensar, si usted es neoyorquino, en el parecido con un plano de Manhattan, aunque se vea obligado a prescindir de Broadway porque no hay grandes líneas oblicuas en las rejillas corticales. Esta configuración, como inmediatamente habrá percibido, es ideal para la representación topográfica aparente de objetos y acciones.

Si examinamos un trozo de corteza cerebral, resulta sencillo ver la razón por la que los mapas más detallados que elabora el cerebro surgen ahí, aunque otras partes del mismo pueden también elaborarlos, si bien con una menor resolución. Por ejemplo, una de las áreas de la corteza cerebral, la cuarta, es presumiblemente la responsable de gran parte de los mapas detallados. Al contemplar el trozo de corteza cerebral uno se da cuenta también de la razón por la que la idea de los mapas cerebrales no es una metáfora traída por los pelos. En una rejilla como la que hemos mencionado antes, se pueden bosquejar pautas, y cuando la examinamos con mayor detenimiento y dejamos volar la imaginación, se vislumbra algo semejante a aquel papel de pergamino en el que Enrique el Navegante probablemente estudió durante horas y horas planeando los viajes de sus capitanes. Una de las grandes diferencias es, por supuesto, que las líneas en un mapa cerebral no se dibujan a pluma o a lápiz, sino que son más bien el resultado de la actividad momentánea de algunas neuronas y de la inactividad de otras. Cuando ciertas neuronas están «activas», en una cierta distribución espacial, se «dibuja» una línea, recta o curva, gruesa o fina, un patrón diferente respecto del fondo que crean las neuronas que están «apagadas». Otra gran diferencia es que la capa horizontal en el

mapa que se elabora se apila entre otras capas por arriba y por debajo; cada elemento principal de la capa forma parte también de una matriz vertical de elementos, a saber, una columna. Cada columna contiene cientos de neuronas. Las columnas proporcionan «entradas» (*inputs*) a la corteza cerebral (que pueden provenir de cualquiera otra parte del cerebro, de los dispositivos sensoriales periféricos como, por ejemplo, los ojos, y del cuerpo). Las columnas proporcionan «salidas» (*outputs*) que dirigen hacia esas mismas fuentes y llevan a cabo variadas integraciones y modulaciones de las señales que están siendo procesadas en cada lugar concreto.

Los mapas cerebrales no son mapas estáticos como los de la cartografía clásica. Los mapas cerebrales son volubles, cambian de un momento a otro para reflejar los cambios que ocurren en las neuronas que los alimentan, y que, a su vez, reflejan cambios en el interior de nuestro cuerpo y en el mundo a nuestro alrededor. Los cambios en los mapas cerebrales reflejan también el hecho de que nos hallamos en movimiento constante. Nos acercamos a los objetos o nos alejamos de ellos; podemos tocarlos y, acto seguido, dejar de hacerlo; podemos saborear un vino aunque después el sabor acaba por desaparecer; escuchamos música aunque luego se termina; nuestro propio cuerpo cambia con emociones diferentes y de ello se siguen diferentes sentimientos. El conjunto del entorno que se brinda al cerebro está siendo modificado continuamente, de manera espontánea o bajo el control que ejercen nuestras actividades. Los mapas cerebrales correspondientes cambian de manera acorde.

Una analogía actual de lo que sucede en el interior del cerebro mientras se elabora un mapa visual la encontramos en el tipo de imagen que proyectan las carteleras

electrónicas, en las que el dibujo a visualizar se traza por medio de elementos de luz activos o inactivos, ya sean bombillas o luces LED (diodos emisores de luz). La analogía con los mapas electrónicos es aún más adecuada porque el contenido representado en estos mapas puede cambiar rápidamente y basta modificar simplemente la distribución de elementos activos en relación con los que permanecen inactivos. Cada distribución de actividad en el interior del mismo fragmento de corteza cerebral puede dibujar una cruz o un cuadrado, o un rostro, de manera sucesiva o en superposición. Los mapas se puede dibujar, redibujar y volver a dibujar encima de ellos a la velocidad del relámpago.

El mismo tipo de «dibujo» se produce en un sutil puesto avanzado del cerebro como es la retina. En ella encontramos también una rejilla adecuada para grabar mapas. Cuando las partículas de luz, los fotones, impactan en la retina con la distribución particular que corresponde a un patrón concreto, las neuronas que son activadas por ese patrón —pongamos por caso un círculo o una cruz— constituyen un mapa neuronal transitorio. Mapas adicionales, basados en el mapa retiniano original se formarán en los niveles siguientes del sistema nervioso, porque la actividad en cada punto del mapa elaborado en la retina es enviada como señal a lo largo de una cadena que culmina en las cortezas visuales primarias, al tiempo que conservan las relaciones geométricas que tenían en la retina, una propiedad que se conoce con el nombre de retinotopía.

Si bien las cortezas cerebrales destacan en la elaboración de mapas detallados, algunas estructuras que subyacen a la corteza cerebral son capaces de crear mapas que se caracterizan por su textura tosca. Entre los ejemplos de estas regiones subcorticales cabe mencionar los

cuerpos geniculados, los colículos, el núcleo del tracto solitario y el núcleo parabraquial. El cuerpo geniculado lateral se dedica a los procesos visuales, en tanto que el cuerpo geniculado medial se dedica a los procesos auditivos. Ambos tienen una estructura estratificada en capas, ideal para las representaciones topográficas. El colículo superior es un importante suministrador de mapas visuales e incluso tiene la capacidad de relacionar esos mapas visuales con mapas auditivos y mapas basados en el cuerpo. El colículo inferior se dedica a procesar la información auditiva. La actividad de los colículos superiores puede ser precursora de la mente y de los procesos de identidad reflexiva que más tarde eclosionan en las cortezas cerebrales. En cuanto al núcleo del tracto solitario y al núcleo parabraquial, son los principales proveedores de mapas de todo el cuerpo al sistema nervioso central. La actividad en estos mapas, como tendremos oportunidad de ver, se corresponde con las sensaciones primordiales.

La actividad de elaboración de mapas no se limita a los patrones visuales, sino que se aplica a todo tipo de patrón sensorial en que el cerebro interviene construyéndolo. Por ejemplo, la acotación del sonido en un mapa empieza en el equivalente auditivo de la retina, las cócleas, situadas en el oído interno de los seres humanos, una a cada lado de la cabeza. La cóclea recibe los estímulos mecánicos que resultan de la vibración de la membrana del tímpano y de una colección de pequeños huesos situados por debajo de ella. El equivalente de las neuronas de la retina en el caso de la cóclea son las células ciliadas. En la parte superior de una célula ciliada, se encuentra un cilio, un órgano filiforme (el fascículo) que

se mueve bajo la influencia de la energía sonora y provoca una corriente eléctrica que es captada por la terminación axónica de una neurona situada en el ganglio del nervio coclear. Esta neurona envía mensajes al cerebro pasando por seis estaciones separadas que forman una cadena —el núcleo coclear, el núcleo olivar superior, el núcleo del lemnisco lateral, el colículo inferior, el núcleo del cuerpo geniculado medial y, por último, la corteza auditiva primaria. Esta última es comparable, en términos de jerarquía, a la corteza visual primaria. La corteza auditiva es el lugar en que se da inicio a otra cadena de señalización en el interior de la propia corteza cerebral.

Los primeros mapas auditivos se forman en la cóclea, al igual que los primeros mapas visuales se forman en la retina. Pero veamos cómo se realizan los mapas auditivos. La cóclea es una rampa en espiral con la forma en general de un cono, de cierto parecido a un caracol, como queda reflejado en las raíces latina y griega de la palabra.* Una manera de hacerse una idea de lo que ocurre en el interior de la cóclea es pensar en el edificio Guggenheim de Nueva York que alberga el Museo de Arte Moderno. Para ello basta con imaginarse que los círculos se van haciendo cada vez más estrechos conforme el visitante sube a las diferentes plantas del museo que tiene una forma de cono con la punta hacia arriba. La rampa por la que el visitante se pasea, se curva en torno al eje vertical del cono, del mismo modo que sucede en la cóclea. En el interior de la rampa espiral, se hallan las células ciliadas, colocadas en una exquisita ordenación, que viene determinada por las frecuencias de las ondas sonoras a las que son capaces de responder. Las células ciliadas que responden a las frecuencias más

* *Cochlea*, en latín, y *κοχλίας* en griego. (N. del t.)

altas se hallan situadas en la base de la cóclea, lo que significa que conforme se va ascendiendo por la rampa, se hallan las otras frecuencias colocadas en un orden descendente hasta que se llega al vértice de la cóclea, donde las células ciliadas responden a las frecuencias más bajas. Se puede decir que se empieza con el registro de una soprano lírica y se termina con el tono de los bajos de voz más grave. El resultado final es un mapa espacial de los tonos posibles, ordenados según la frecuencia, en un mapa tonotópico. Lo sorprendente es que una versión de este mapa del sonido se repite en cada una de las cinco siguientes estaciones del sistema auditivo camino de la corteza auditiva, donde el mapa finalmente se coloca en una funda. Escuchamos una orquesta que interpreta una sinfonía o la voz de una cantante de ópera cuando las neuronas a lo largo de la cadena auditiva se activan y cuando la composición final en la corteza cerebral distribuye espacialmente todas las ricas subestructuras de los sonidos que entran por nuestros oídos.

El régimen de elaboración de mapas se aplica en general a los patrones que guardan relación con la estructura del cuerpo, como una extremidad y su movimiento, o la herida en la piel causada por una quemadura; o a los patrones que resultan del acto de tocar las llaves del coche que llevamos en la mano, examinando la forma que tienen y la suavidad de la textura de su superficie.

Una diversidad de estudios ha demostrado la contigüidad entre los patrones acotados en mapas en el cerebro y los objetos reales que los suscitan. Es posible, por ejemplo, descubrir en la corteza visual de un mono una fuerte correlación entre la estructura de un estímulo visual —pongamos por caso una cruz o un círculo— y el patrón de actividad que evoca en las cortezas visuales. El primero en demostrar esta correlación fue Roger Too-

tell, en el tejido cerebral que procedía de monos. Sin embargo, bajo ninguna circunstancia podemos «observar» la experiencia visual del mono —las imágenes que el propio mono ve— o, en realidad, las experiencias visuales de los sujetos con los que trabajamos. Las imágenes visuales, auditivas o de cualquier otra variedad que se quiera, son directamente accesibles, pero sólo para el dueño de la mente en la que se producen. Son privadas e inobservables para terceros.

Los estudios del cerebro humano realizados con la tecnología de neuroimagen están empezando a poner de manifiesto este tipo de correlaciones. Mediante el uso de modelos de análisis multivariable, varios grupos de investigación, entre los cuales se cuenta el nuestro, han podido demostrar que determinados patrones de actividad en cortezas cerebrales sensoriales de los seres humanos se corresponden de una forma particular con una cierta clase de objeto.³

MAPAS Y MENTES

La mente es la impresionante consecuencia de la incesante y dinámica elaboración de mapas en el cerebro. Los patrones que son objeto de mapas constituyen aquello que nosotros, como criaturas conscientes que somos, hemos llegado a conocer como vista, sonidos, tacto, olores, gustos, dolores, placeres y demás cosas por el estilo... o, dicho de otro modo, imágenes. Las imágenes presentes en la mente son los mapas momentáneos que el cerebro levanta de todo y de cualquier cosa, tanto dentro de nuestro cuerpo como a su alrededor, tanto concreta como abstracta, real o previamente grabados en la memoria. Las palabras, por ejemplo, que empleo

ahora mientras trato de transmitir al lector estas ideas, se han formado primero, aunque sea de manera concisa y esquemática, como imágenes auditivas, visuales o somatosensoriales de fonemas y morfemas, antes de que las pusiera en la página en su versión escrita. Asimismo las letras impresas que ahora tiene ante sus ojos, son procesadas primero por el lector como imágenes verbales (imágenes visuales del lenguaje escrito), antes de que la acción que ejercen en el cerebro fomente la evocación de otras imágenes de tipo no verbal. Las imágenes no verbales son aquellas que le ayudan a exponer mentalmente los conceptos que corresponden a las palabras. También son imágenes las sensaciones que constituyen el trasfondo de cada instante mental, y significan ampliamente aspectos del estado del cuerpo. La percepción, en cualquiera de las modalidades sensoriales, es el resultado de la destreza cartográfica del cerebro.

Las imágenes representan propiedades físicas de entidades y las relaciones espaciales y temporales que se dan entre las entidades, así como sus acciones. Algunas imágenes, que probablemente resultan del hecho de que el cerebro elabora mapas de sí mismo elaborando mapas, son en realidad bastante abstractas. Describen patrones de ocurrencia de objetos en el tiempo y el espacio, las relaciones espaciales y el movimiento de objetos en términos de velocidad y trayectoria, y demás. Algunas imágenes encuentran el modo de introducirse en las composiciones musicales o en las descripciones matemáticas. El proceso de la mente es un continuo fluir de este tipo de imágenes, algunas de las cuales corresponden a cosas reales que suceden fuera del cerebro, en tanto que algunas otras son reconstruidas a partir de la memoria en el proceso del recuerdo. Las mentes son una combinación sutil y fluida de imágenes reales e imáge-

nes recordadas, en proporciones siempre cambiantes. Las imágenes de la mente tienden a estar lógicamente interrelacionadas, como sin duda sucede cuando corresponden a acontecimientos que tienen lugar en el mundo exterior o en el cuerpo, que se hallan regidos por las leyes de la física y la biología en sí mismos, y que definen lo que consideramos como lógico. Cuando dejamos volar la fantasía en una ensoñación diurna, puede que produzcamos continuidades ilógicas de imágenes, y lo mismo sucede cuando tomamos algún tipo de droga alucinógena o cuando sentimos mareo, aunque la habitación no dé vueltas de hecho ni la mesa gire a nuestro alrededor, pese a que las imágenes nos digan lo contrario. Dejando aparte este tipo de situaciones especiales, en la mayoría de ocasiones el flujo de imágenes se mueve hacia adelante en el tiempo, de forma rápida o lenta, de manera ordenada o a saltos, y a veces el flujo circula siguiendo no una sola secuencia sino varias. A veces las secuencias son concurrentes, discurren en paralelo, a veces se intersecan y superponen. A medida que la mente consciente se hace más perspicaz, la secuencia de imágenes se racionaliza y apenas nos deja entrever los bordes alrededor.

Pero además de la lógica que les impone el despliegue de los acontecimientos en la realidad externa al cerebro —una disposición lógica que los circuitos de nuestro cerebro, modelados por la selección natural, anuncian desde los estadios iniciales del desarrollo—, a las imágenes en la mente se les confiere mayor o menor prominencia en la corriente mental según el valor que tengan para el individuo. ¿Y de dónde viene ese valor? Proviene del conjunto original de disposiciones que orientan la regulación de nuestra vida, así como de los valores que se han asignado a todas las imágenes que

hemos adquirido gradualmente a través de la experiencia, valores basados en el conjunto original de disposiciones de valor durante nuestra historia pasada. Dicho con otras palabras, las mentes no sólo se ocupan de las imágenes que entran de manera natural en hilera, sino que se ocupan también de elecciones de edición (similares a las que se toman en una película), elecciones que ha promovido nuestro dominante sistema de valor biológico. Así, la hilera de la mente no se forma según el principio de que el primero que llega es el primero en ser atendido, sino que lo hace con arreglo a selecciones que llevan un sello de valor y se insertan en un marco lógico a lo largo del tiempo.⁴

Por último, y esta es otra cuestión de gran importancia, las mentes pueden ser conscientes o inconscientes. Las imágenes siguen siendo formadas, tanto a través de la percepción como en el recuerdo, aunque no seamos conscientes de ellas. Muchas imágenes nunca consiguen los favores de la conciencia y no son oídas ni vistas directamente en la mente consciente. Y sin embargo, en muchos casos, este tipo de imágenes son capaces de influir en nuestro pensamiento y acciones. Un proceso mental rico relacionado con el razonamiento y el pensamiento creativo se pueden desarrollar mientras somos conscientes de alguna otra cosa. En la Parte V del libro volveré sobre las cuestiones de la mente no consciente.

A manera de conclusión, podemos decir que las imágenes se basan en cambios que se producen en el cuerpo y el cerebro durante la interacción física de un objeto con el cuerpo. Las señales que son enviadas por los sensores situados en todo el cuerpo, construyen pautas neurales que acotan en mapas la interacción del organismo con el objeto. Las pautas neurales se forman de manera transitoria en las diversas regiones sensoriales y motoras del en-

céfalo que normalmente recibe señales provenientes de regiones corporales concretas. El ensamblaje de los patrones neurales transitorios se hace a partir de la selección de los circuitos neuronales que la interacción emplea. Unos circuitos neuronales que pueden concebirse como si fueran unidades de construcción preexistentes en el cerebro.

La elaboración de mapas cerebrales es un rasgo funcional característico de un sistema dedicado a gestionar y controlar el proceso de la vida orgánica. La destreza del cerebro en la elaboración de mapas sirve a su propósito de gestión y control. A un nivel sencillo, la elaboración de un mapa puede detectar la presencia o aportar la posición de un objeto en el espacio o la dirección de su trayectoria. Eso puede ser útil para rastrear un peligro o una oportunidad, y evitarlo o aprovecharla. Y cuando nuestra mente se vale de múltiples mapas, de todas las variedades sensoriales, y crea una perspectiva múltiple sobre el universo externo al cerebro, es posible responder a los objetos y a los acontecimientos en ese universo con una precisión aún mayor. Además, una vez que los mapas quedan confiados a la memoria y pueden ser revividos a través del recuerdo imaginativo, es posible planificar e inventar mejores respuestas.

LA NEUROLOGÍA DE LA MENTE

Plantearse si es razonable distinguir entre las partes del cerebro que son competentes en la elaboración de la mente y las que no, es difícil de responder, pero la pregunta no está fuera de lugar. Un siglo y medio de investigaciones acerca de las consecuencias de las lesiones cerebrales aporta el conjunto de pruebas que necesitamos para bosquejar una respuesta preliminar. Ciertas

regiones cerebrales, a pesar de las importantes aportaciones que hacen a las principales funciones cerebrales, no intervienen en el proceso básico de elaboración de la mente. Otras regiones intervienen de manera definida en este proceso y lo hacen a un nivel básico e indispensable. Y algunas otras ayudan al proceso de elaboración de la mente con tareas que implican la generación y regeneración de imágenes, así como la gestión del flujo de imágenes, por ejemplo en la edición de las imágenes y la creación de continuidades.

La médula espinal en su conjunto no es esencial, según parece, para el proceso de elaboración de la mente. La pérdida completa de la médula espinal acarrea graves defectos motores, profundas pérdidas de sensación corporal y cierta amortiguación de la emoción y la sensibilidad. Sin embargo, mientras se conserve el nervio vago, que discurre paralelo a la médula espinal (algo que sucede casi siempre en este tipo de lesiones), la señalización cruzada entre el cerebro y el cuerpo sigue siendo lo bastante firme como para asegurar el control autónomo, operar emociones básicas y sentimientos, y mantener los aspectos de conciencia que requiere la entrada de señales del cuerpo. La lesión de la médula espinal no elimina de raíz el proceso de elaboración de la mente, tal como nos lo muestran los tristes casos de aquellas personas que han sufrido lesiones medulares causadas por accidentes, con independencia del nivel en que la médula espinal haya quedado afectado. La sutil mente del actor Christopher Reeve sobrevivió, al igual que lo hizo su conciencia, a la extensa lesión de médula espinal que el actor padecía. Recuerdo que la última vez que estuve con él me pareció que sólo el sutil funcionamiento de sus expresiones emocionales había quedado levemente afectado. Sospecho que las representaciones mentales de los

estímulos somatosensoriales que envían las extremidades y el tronco sólo llegan a ser plenamente ensamblados en el nivel de los núcleos de la parte superior del tronco encefálico, con señales que provienen de la médula espinal y del nervio vago, dejando de este modo la médula espinal en una posición periférica en cuanto al proceso básico de elaboración de la mente. (Otra manera de establecer la posición de la médula espinal en relación al proceso de elaboración de la mente consiste en decir que la propia función global no echa en falta sus aportaciones aunque, cuando las aportaciones están presentes, se perciben muy bien. En casos de sección de la médula espinal, los pacientes no sienten dolor, aunque muestren reflejos relacionados con el dolor, los cuales indican que si bien la acotación en mapas de la lesión continúa llevándose a cabo en la médula, las señales, sin embargo, no son enviadas hacia arriba, al tronco encefálico y la corteza cerebral.)

La misma exención se puede, sin duda, aplicar al cerebelo en el caso de los adultos. El cerebelo desempeña unas importantes funciones en la coordinación del movimiento y la modulación de las emociones, e interviene en el aprendizaje y el recuerdo de habilidades, así como en los aspectos cognitivos del desarrollo de habilidades. Pero el proceso de tipo básico de elaboración de la mente, hasta donde alcanzamos a comprender, no es esto. Lo mismo podemos decir del hipocampo, que desempeña un papel decisivo en el aprendizaje de nuevos hechos y es utilizado por los procesos normales de recuerdo con una frecuencia regular: su ausencia no compromete en nada el proceso básico de elaboración de la mente. Ambos, el cerebelo y el hipocampo, actúan como ayudantes de los procesos de edición y generación de continuidades, tanto en el caso de las imágenes como

Variedades de mapas (imágenes)	Objetos fuente
I Mapas del estado y la estructura interna del organismo. (Mapas interoceptivos.)	La condición funcional de los tejidos corporales como, por ejemplo, el grado de contracción-distensión de los músculos lisos; parámetros del estado del medio interno.
II Mapas de otros aspectos del organismo. (Mapas propioceptivos.)	Imágenes de componentes específicos del cuerpo, como las articulaciones, la musculatura estriada y algunas vísceras.
III Mapas del mundo exterior al organismo. (Mapas exteroceptivos.)	Cualquier objeto o acontecimiento que utiliza un dispositivo sensorial como la retina, la cóclea, o los mecanorreceptores de la piel que son sensibles a la presión mecánica y las distorsiones.

Figura 3.1. Las variedades de mapas (imágenes) y sus objetos fuente. Cuando los mapas se procesan, se convierten en imágenes. Una mente normal contiene imágenes de las tres variedades que se describen en esta tabla. Las imágenes del estado interno del organismo constituyen las sensaciones primordiales. Las imágenes de otros aspectos del organismo combinadas con las del estado interno constituyen las sensaciones corporales específicas. Los sentimientos de las emociones son variaciones sobre sensaciones corporales complejas causadas por un objeto específico y referidas a él. Las imágenes del mundo exterior se hallan acompañadas normalmente por imágenes de las variedades I y II.

de los movimientos, junto con varias regiones corticales que se dedican al control motor y que probablemente desempeñan un papel en el ensamblaje de las continuidades también en el proceso mental. Si bien tiene una importancia decisiva para el funcionamiento comprensivo de una mente, no es necesario en la elaboración básica de imágenes. Las pruebas negativas respecto del papel que el hipocampo y las áreas corticales contiguas desempeñan en el proceso de elaboración de la mente, son especialmente contundentes y las han aportado los comportamientos y las descripciones que han hecho algunos pacientes cuyos hipocampos y cortezas temporales anteriores quedaron destruidas en ambos hemisferios a raíz de afecciones como la ablación quirúrgica, la encefalitis causada por herpes simple y la lesión cerebral anóxica. En estos pacientes, el aprendizaje de nuevos hechos ha quedado imposibilitado en amplia medida. Sin embargo las mentes de estos pacientes son aún inmensamente ricas, cuentan con una percepción casi normal en los ámbitos visual, auditivo y táctil, y su recuerdo del conocimiento de niveles genéricos (no únicos) es abundante. Los aspectos fundamentales de la conciencia en estos pacientes permanecen en amplia medida intactos.

Cuando pasamos a la corteza cerebral el panorama cambia por completo. Varias regiones de la corteza cerebral intervienen inequívocamente en la elaboración de las imágenes que contemplamos y manipulamos en

Las sensaciones son una variedad de imágenes, cuya relación única y exclusiva con el cuerpo hace especiales (véase el capítulo 4). Las sensaciones son imágenes espontáneamente sentidas. Todas las demás imágenes son sentidas porque van acompañadas por las imágenes que llamamos sensaciones.

nuestra mente. Y aquellas cortezas que no elaboran imágenes tienden a estar envueltas en la grabación o la manipulación de imágenes en el proceso de razonamiento, toma de decisiones y acción. No hay duda de que las primeras cortezas sensoriales dedicadas a la visión, el oído, la sensación somática, el gusto y el olfato, que aparecen como islas en el océano de la corteza cerebral, elaboran imágenes. Dos tipos de núcleos del tálamo ayudan a estas islas en la realización de esa tarea: los núcleos de relevo, que retransmiten los datos sensoriales provenientes de la periferia, y los núcleos asociativos, con los que se hallan de manera bidireccional conectados amplios sectores de la corteza cerebral.

Hay pruebas sólidas que apoyan esta afirmación. Sabemos que cuando se produce una lesión importante en cada isla de la corteza sensorial ese hecho incapacita en gran medida la función que ese sector en particular desempeña en la elaboración de mapas. Por ejemplo, las personas que han sufrido una lesión bilateral que afecta a las cortezas visuales primarias, sufren de «ceguera cortical». Los pacientes que presentan este tipo de afección ya no pueden formar imágenes visuales detalladas, no sólo en la percepción, sino a menudo tampoco en el recuerdo. Puede que queden con una «visión ciega», en la que pistas no conscientes permiten cierta orientación visual de las acciones. Se trata de una condición que se aplica a otras situaciones de lesión considerable de las demás cortezas sensoriales. Lo que resta de la corteza cerebral, el océano que rodea las islas, aunque no intervenga primariamente en el proceso de elaboración de imágenes, participa en su construcción y procesamiento, es decir, en la grabación, recuerdo y manipulación de imágenes generadas en las cortezas sensoriales primarias, de las que trata el capítulo 6.⁵

Pero contrariamente a lo que establece la tradición y la convención, creo que la mente no se elabora sólo en la corteza cerebral. Las primeras manifestaciones de la mente surgen en el tronco encefálico. La idea de que el procesamiento mental empieza en el tronco encefálico es tan poco convencional que siquiera está mal vista. Entre los investigadores que han defendido esta idea con gran ardor destaca Jaak Panksepp. Esta idea y la de que las primeras sensaciones surgen en el tronco encefálico son una y la misma.⁶ Dos núcleos del tronco encefálico, el núcleo del tracto solitario y el núcleo parabraquial, intervienen en la generación de aspectos básicos de la mente, a saber, los sentimientos que generan los acontecimientos de la vida, que incluyen los descritos como placer y dolor. Los mapas generados por estas estructuras me imagino que son simples y muy desprovistos de detalles espaciales, pero desembocan en sensaciones. Estas sensaciones son, con toda probabilidad, los constituyentes primordiales de la mente, basados en las señales directas que provienen del cuerpo propiamente dicho. Curiosamente, son también componentes primordiales e indispensables del sí mismo, y constituyen para la mente la primera e incipiente revelación de que su organismo está vivo.

Estos núcleos importantes del tronco encefálico no producen simples mapas virtuales del cuerpo, sino que generan estados corporales que son *sentidos*. Y si el placer y el dolor se sienten de una manera determinada como algo, se lo debemos agradecer en primera instancia a estas estructuras, y junto a ellas a las estructuras motrices a través de las cuales permanecen conectadas al cuerpo en un bucle incesantemente alimentado; nos referimos a los núcleos de la sustancia gris periacueductal.

LOS COMIENZOS DE LA MENTE

Para ilustrar lo que quiero decir cuando hablo de los comienzos de la mente me es preciso tratar, aunque sea de manera breve, de tres diversas fuentes de pruebas. Una de esas fuentes la constituyen aquellos pacientes que han sufrido una lesión en su corteza insular. Otra fuente son los niños que han nacido sin corteza cerebral. Y la tercera tiene que ver con las funciones del tronco encefálico en general, y en particular con las funciones de los colículos superiores.

Las sensaciones de dolor y de placer después de la destrucción de la ínsula

En el capítulo dedicado a las emociones (capítulo 5), veremos cómo las cortezas insulares intervienen inequívocamente en el procesamiento de una amplia gama de sensaciones, desde aquellas que siguen a las emociones hasta aquellas otras que se traducen en placer o dolor, y que designamos, por motivos de economía de lenguaje, con el nombre de sensaciones corporales. Por desgracia, la prueba más firme que relaciona las sensaciones con la ínsula se ha considerado que significaba que el sustrato de todos los sentimientos se debe hallar sólo en el plano cortical; las cortezas insulares en consecuencia se plantean como el equivalente aproximado de lo que son las cortezas visuales y auditivas primarias. Pero al igual que la destrucción de las cortezas primarias auditivas y visuales no suprime la visión ni el oído, la destrucción completa de las cortezas insulares, desde delante hacia atrás, en ambos hemisferios cerebrales, no tiene como consecuencia una supresión

completa de la sensación. Al contrario, las sensaciones de dolor y placer se mantienen después de producirse la lesión en ambas cortezas insulares causada por la encefalitis por herpes simples. Junto con mis colegas Hanna Damasio y Daniel Tranel, he observado repetidamente que estos pacientes responden a una diversidad de estímulos con placer o dolor, y continúan sintiendo emociones, que inequívocamente refieren. Los pacientes refieren malestar cuando se hallan expuestos a temperaturas extremas, las tareas aburridas les desagradan y se sienten contrariados, cuando no molestos, cuando sus peticiones son rechazadas. La reactividad social que depende de la presencia de sensaciones emocionales no se ve comprometida. Mantienen el afecto incluso hacia las personas que no pueden reconocer ni como seres queridos ni como amigos porque, como parte del síndrome herpético la lesión causada en el sector anterior de los lóbulos temporales compromete la memoria autobiográfica. Además, la manipulación experimental de los estímulos conduce a cambios demostrables en la experiencia de las sensaciones.⁷

En ausencia de ambas cortezas insulares, es razonable proponer que las sensaciones de placer y dolor surgen en dos núcleos del tronco encefálico que he mencionado antes, a saber, el tracto solitario y el núcleo parabraquial, y que en ambos casos son receptores idóneos de las señales procedentes del interior del cuerpo. En individuos normales, estos dos núcleos envían sus señales a la corteza insular a través de los disciplinados núcleos del tálamo (capítulo 4). En resumen, mientras que los núcleos del tronco cerebral proporcionarían sensaciones sencillas de dolor y placer, las cortezas insulares propor-

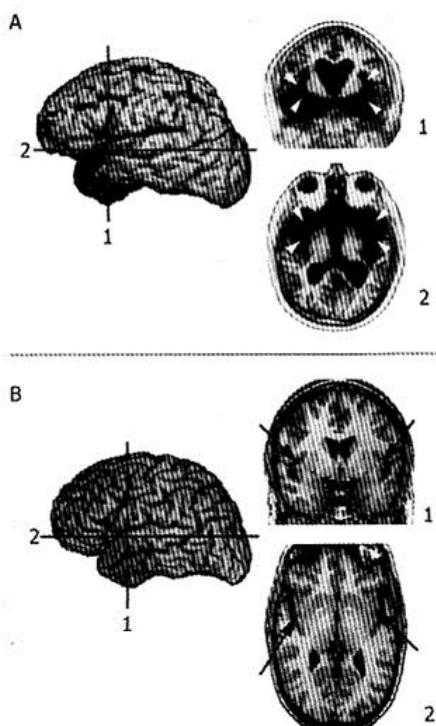


Figura 3.2. La parte de arriba (A) muestra un escáner obtenido por medio de resonancia magnética de un paciente afectado por una lesión completa de las cortezas insulares (ínsula), tanto en el hemisferio izquierdo como en el derecho. En la parte de la izquierda se muestra una reconstrucción del cerebro del paciente. En la parte de la derecha, se muestran dos cortes del cerebro (marcados con los números 1 y 2) tomados siguiendo los ejes horizontal y vertical indicados sobre la reconstrucción del cerebro en la parte izquierda e indicados con los números 1 y 2 respectivamente. El área que aparece en negro corresponde al tejido cerebral destruido por la enfermedad. Las flechas blancas señalan las localizaciones en las que deberían de haber aparecido las ínsulas. En la parte B, situada abajo en la figura se muestra un cerebro normal en tres dimensiones y dos cortes tomados siguiendo los mismos ejes que en el caso anterior. Las flechas negras señalan, en este caso, la ubicación de las cortezas insulares normales.

cionarían una versión más diferenciada de esas sensaciones y, lo que es más importante, serían capaces de relacionar la sensación sentida con otros aspectos de la cognición basada en la actividad en algún otro lugar del encéfalo.⁸

Las pruebas circunstanciales en favor de esta idea son reveladoras. El núcleo del tracto solitario y el núcleo parabraquial reciben una dotación completa de señales que describen el estado del medio interno en el conjunto del cuerpo. Nada se les escapa. Hay señales que proceden de la médula espinal y del núcleo trigémino, e incluso señales procedentes de regiones cerebrales «desnudas» como la cercana área postrema, que no están protegidas por la barrera hematoencefálica y cuyas neuronas responden directamente a moléculas que viajan con el torrente sanguíneo. Las señales componen una imagen integral del medio interno y las vísceras, y esa imagen resulta ser el primer componente de nuestros estados afectivos. Estos núcleos se hallan profusamente conectados entre sí, e interconectados profusamente también con la sustancia gris periacueductal (SGPA), que se halla situada en su proximidad. La sustancia gris periacueductal, un conjunto complejo de núcleos formados por múltiples subunidades, es la generadora de una amplia gama de respuestas emocionales relacionadas con la defensa, la agresión y el enfrentarse al dolor. Reír y llorar, expresiones de disgusto o de temor, así como respuestas como las de quedarse inmóvil o salir corriendo en situaciones de miedo, todas ellas tienen su origen en la sustancia gris periacueductal. El ir y venir de las conexiones entre estos núcleos es muy adecuado para producir representaciones complejas. El diagrama de interconexión de estas regiones las hace idóneas para desempeñar un papel en la elaboración de imágenes, y el

tipo de imágenes de estos núcleos son las sensaciones. Asimismo, dado que estas sensaciones son los primeros pasos fundacionales en la construcción de la mente y desempeñan un papel decisivo en la conservación de la vida, es conveniente desde el punto de vista de su ingeniería (es decir, de su evolución) que la maquinaria de apoyo se base en estructuras que se hallan literalmente alojadas junto a aquellas otras que regulan la vida.⁹

*La extraña situación de los niños privados
de corteza cerebral*

Por razones de diversa índole, los niños pueden nacer con estructuras del tronco encefálico intactas, y en cambio con estructuras telencefálicas —la corteza cerebral, el tálamo y los ganglios basales— en gran medida ausentes. Esta desafortunada afección se debe por lo común a un accidente cardiovascular grave ocurrido en el útero, a resultas del cual toda o la mayor parte de la corteza cerebral queda dañada y es reabsorbida, lo que deja la calota craneal llena de líquido cefalorraquídeo. Esta malformación se conoce como hidranencefalia para diferenciarla de los defectos genéticos de desarrollo que conocemos con el término general de anencefalia, malformación congénita que compromete a otras estructuras aparte de la corteza cerebral.¹⁰ Los niños que la padecen pueden sobrevivir durante muchos años, incluso hasta una época posterior a la adolescencia, y a menudo son tratados como seres en estado «vegetativo» y habitualmente son internados en instituciones inadecuadas.

Estos niños, sin embargo, no se hallan en un estado «vegetativo». Al contrario, están despiertos y alerta. De una manera limitada pero en absoluto desdeñable, se

comunican con las personas que los cuidan e interactúan con el mundo. A todas luces se trata de pacientes dotados de una mente en un sentido que los pacientes en estado vegetativo o en coma vigil agripnótico (mutismo acinético) no lo son. La desgracia de estos individuos nos brinda una ventana poco común a través de la que observar la clase de mente que se puede engendrar cuando falta la corteza cerebral.

Si nos interesamos por el aspecto que presentan estos desafortunados niños podemos decir que tienen movimientos bastante limitados porque carecen de tono muscular en la columna vertebral, y que sus extremidades no tienen espasticidad, pero pueden mover la cabeza y los ojos con soltura, en sus caras se refleja la expresión de las emociones, pueden sonreír ante los estímulos que harían sonreír a cualquier niño —un juguete, cierto sonido— y al hacerles cosquillas pueden incluso reír y expresar una alegría normal. Ponen cara seria ante los estímulos que producen dolor y se apartan de ellos. Pueden desplazarse hacia un objeto o aproximarse a una situación que desean vivamente; por ejemplo, gatean por el suelo hasta un lugar donde entra la luz del sol, y allí se quedan sacando partido del calor. Los niños *parecen* complacidos, en una manifestación externa de los sentimientos que cabría esperar que tuvieran si procedieran de una respuesta emocional adecuada a los estímulos.

Estos niños pueden orientar la cabeza y los ojos hacia la persona que les habla o toca, aunque lo hagan de manera inconsciente, y revelan preferencias por diferentes personas. Tienden a tener miedo de los extraños, y se muestran más felices en proximidad de la madre o de la persona que los cuida. Las preferencias son visibles y ninguna resulta más sorprendente que las que muestran en la música. Los niños sienten una mayor inclinación

por ciertas piezas musicales que por otras, pueden responder a sonidos instrumentales diferentes y a voces humanas distintas. Asimismo pueden responder a *tempi* diferentes y a estilos de composición distintos. Los rostros de estos niños son un buen reflejo de sus estados emocionales. En resumen, son más alegres cuando les tocan y hacen cosquillas, cuando se les interpreta o hace escuchar las piezas musicales que prefieren y cuando se les enseña algunos juguetes poniéndoselos ante los ojos. Obviamente oyen y ven, aunque no tenemos medio alguno de saber en qué medida oyen o ven. El oído de estos niños, no obstante, parece superior a su agudeza visual.

Cualquier cosa que oigan o vean, por fuerza, es una sensación que es percibida en un nivel subcortical, con toda probabilidad en los colículos, que conservan intactos. Sin cortezas insulares o sin las cortezas somatosensoriales I y II que ayuden a la realización de este tipo de tareas, cualquier cosa que puedan sentir, la consiguen sentir en el nivel subcortical gracias al núcleo del tracto solitario y al núcleo parabraquial, que permanecen intactos. Las emociones que generan las tienen que desencadenar los núcleos de la sustancia gris periacueductal, y las ejecutan los núcleos del nervio craneal que controlan las expresiones faciales de las emociones, estructuras todas ellas que no se han visto afectadas por la malformación. El funcionamiento del proceso vital lo sostiene un hipotálamo también intacto, situado inmediatamente encima del tronco del encéfalo, y que cuenta con la ayuda de un sistema endocrino asimismo indemne y la red del nervio vago. Las niñas que padecen hidranencefalia llegan incluso a presentar períodos menstruales una vez han llegado a la pubertad.

Sin lugar a dudas se puede afirmar que estos niños aportan algunas pruebas sobre el proceso de la mente.

Asimismo, las expresiones de alegría de estos niños, que consiguen mantener durante muchos segundos e incluso minutos, están plenamente de acuerdo con el estímulo causante y pueden asociarse razonablemente con los estados anímicos. Me resulta fascinante suponer que el deleite que muestran sea sentido, aunque no puedan referirlo con muchas palabras. Si fuera así, habrían alcanzado el primer peldaño de un mecanismo gradual que lleva a la conciencia, a saber, las sensaciones vinculadas a una representación integrada del organismo (proto sí mismo), posiblemente modificado por un encuentro con el objeto y constitutivo de una experiencia elemental.

Un hallazgo fascinante ha venido a apoyar la posibilidad de que estos niños tengan también una mente consciente, aunque en extremo modesta. Cuando estos niños sufren crisis de ausencia, las personas que los cuidan detectan con facilidad el momento en el que empieza la crisis, cuando claramente se suspende la conciencia mínima que normalmente presentan. Asimismo pueden confirmar el momento preciso en que la crisis termina y comunicar que el «niño ha vuelto con ellos».

Los individuos con hidranencefalia presentan un cuadro más preocupante que nos da a conocer los límites, en los seres humanos, tanto de las estructuras del tronco encefálico como de la corteza cerebral. Esta afección congénita desmiente la afirmación según la cual la capacidad de sentir placer o dolor, las sensaciones y las emociones sólo surgen de la corteza cerebral. Posiblemente no sea ése el caso, aunque el grado de sensación, sentimientos y emociones que son posibles en estos casos es bastante limitado, y lo que es aún más relevante, se halla desconectado del mundo más amplio de la mente que, en realidad, sólo puede proporcionar la corteza cerebral. Pero después de haber dedicado buena parte de mi vida

a estudiar los efectos causados por el accidente cerebral en la mente y el comportamiento humanos, puedo afirmar que estos niños tienen poco que ver con los pacientes que se hallan en estado vegetativo, un estado en el que la interacción con el mundo es aún más reducida, y que puede en realidad haber sido causado por la lesión de esas mismas regiones del tronco encefálico que en el caso de la hidranencefalia, en cambio, están intactas. Si hubiera que establecer, no bastante, un paralelismo, sería entre los niños afectados de hidranencefalia y los recién nacidos —descartando los factores motores—, en los que hay una mente claramente en funcionamiento, pero en los que apenas se ha empezado a reunir lo que dará lugar al núcleo de la identidad de sí. De acuerdo con ello la hidranencefalia sólo se puede diagnosticar meses después del nacimiento, cuando los padres notan una imposibilidad de crecer y los escáneres revelan una ausencia catastrófica de corteza cerebral. La razón que subyace a ese vago paralelismo no es muy difícil de descifrar: la corteza cerebral de los niños normales no está plenamente mielinizada, a la espera de que se produzca el desarrollo. Disponen ya de un tronco encefálico funcional pero de una corteza cerebral que sólo en parte es funcional.

Apunte sobre el colículo superior

Los colículos superiores forman parte del tectum, una región que se halla estrechamente interrelacionada con los núcleos de la sustancia gris periacueductal y, de manera indirecta, con los núcleos parabraquial y del tracto solitario. La intervención del colículo superior en el comportamiento relacionado con la visión es bien conocida, pero el papel posible de estas estructuras en el proceso de

la mente y del sí mismo en raras ocasiones ha sido considerado, con las notables excepciones del trabajo llevado a cabo por Bernard Strehler, Jaak Panksepp y Bjorn Merke.¹¹ La anatomía del colículo superior resulta fascinante y nos obliga casi a preguntarnos por cuál es la función que esta estructura cumple. El colículo superior cuenta con un total de siete capas. Las capas de la primera a la tercera (I-III), son las «superficiales», en tanto que las capas de la cuarta a la séptima (IV-VII) son las llamadas «profundas». Todas las conexiones que entran y salen de las capas superficiales están relacionadas con la visión, y la capa II, en concreto, la principal capa superficial, recibe las señales que llegan de la retina y de la corteza visual primaria. Estas capas superficiales ensamblan un mapa retinotópico del campo visual contralateral.¹²

Las capas superiores del colículo superior contienen, además de un mapa del mundo visual, mapas topográficos de información somática y auditiva procedentes tanto de la medula espinal como del hipotálamo. Las tres variedades de mapas —visuales, auditivos y somáticos—, se hallan en un registro espacial. Esto significa que están apilados de un modo tan preciso, que la información disponible en un mapa, pongamos por caso, de la visión, se corresponde a la información presente en otro mapa que está relacionado con el oído, o bien con el estado del cuerpo.¹³ No hay otro lugar en el cerebro donde la información que proporciona la visión, la audición y los múltiples aspectos de los estados corporales se halle de una manera tan literal superpuesta y ofrezca una perspectiva de integración efectiva. El hecho de que sus resultados puedan llegar a entrar en el sistema motor (por vía de la estructuras cercanas de la sustancia gris periacueductal así como de la corteza cerebral) hace que la integración sea tanto más importante.

El otro día, una bonita y pequeña lagartija en mi terraza se lanzó en persecución de una mosca tonta que insistía en volar peligrosamente bajo, zumbando a su alrededor. La lagartija siguió a la perfección el vuelo de la mosca y, finalmente, la atrapó con la lengua, que lanzó en el momento preciso. Las neuronas coliculares se habían encargado de representar gráficamente el movimiento y la posición momentánea de la mosca y guiaron los músculos de la lagartija en consonancia, hasta hacer que finalmente soltara la lengua cuando la presa estaba a su alcance. Desde el punto de vista de la adaptación, la perfección de esta conducta visuomotora a su entorno resulta sombrosa. Sin embargo, imagínense la activación rápida y secuencial de las neuronas en el colículo superior de la lagartija y, después de asombrarnos un poco más, detengámonos a pensar por un momento en qué ha visto la lagartija. Si bien no lo sé a ciencia cierta, sospecho que vio un punto negro en movimiento, que se desplazaba en zigzag a través de un campo de visión por lo demás vago. ¿Qué sabía la lagartija de lo que sucedía? Sospecho que nada, en el sentido que damos al verbo saber. ¿Y qué sintió mientras se tragaba aquella comida que le había costado tanto obtener? Supongo que el tronco encefálico de la lagartija registró la finalización con éxito del comportamiento dirigido a un fin y los resultados de un mejor estado de homeostasis. Los sustratos de las sensaciones de la lagartija probablemente estaban en su lugar, aunque no podía reflexionar sobre la notable habilidad que acababa de exhibir. No siempre resulta sencillo «tener leche».

Esta potente integración de señales sirve a un propósito obvio e inmediato: la recopilación de información necesaria para guiar la acción efectiva, ya se trate del movimiento de los ojos, de las extremidades o incluso de

la lengua. Es algo que se consigue gracias a unas profusas conexiones que van desde los colículos hasta todas las regiones del cerebro necesarias para guiar el movimiento de una manera efectiva, en el tronco encefálico, en la médula espinal, en el tálamo y en la corteza cerebral. Pero además de conseguir que el movimiento tenga una orientación efectiva, es posible que haya consecuencias mentales «internas» de esta útil configuración. Con toda probabilidad, los mapas integrados y sincronizados del colículo superior generan también imágenes que, si bien no son tan ricas como las que se elaboran en la corteza cerebral, son no obstante imágenes. Algunos de los primeros pasos de la mente deben de hallarse probablemente aquí, al igual que se podrían también encontrar aquí los primeros pasos de la identidad reflexiva.¹⁴

¿Y en el caso del colículo superior de los seres humanos? En los seres humanos, la destrucción selectiva del colículo superior es poco frecuente, tanto es así que la literatura neurológica registra un solo caso de lesión bilateral que fue estudiado afortunadamente por un gran neurólogo y neurocientífico, Derek Denny-Brown.¹⁵ La lesión fue el resultado de un traumatismo y el paciente sobrevivió durante varios meses, en un estado de conciencia muy deteriorado que a lo sumo se parecía a un estado de coma vigil agripnótico. Si bien un estado así sugiere una actividad mental comprometida, debo añadir que cuando tuve la oportunidad de encontrarme por primera vez con un paciente afectado por una lesión colicular sólo se detectaba una breve alteración de la conciencia.

Cuando se han perdido las cortezas visuales, el ver sólo con los colículos posiblemente sea algo así como tener la sensación de que un objeto X no especificado se

mueve hacia uno de los cuadrantes de la visión, pongamos por caso, se aleja de mí, o que se me está acercando cada vez más. Ni en un caso ni en otro el sujeto es capaz de describir qué es mentalmente el objeto, y ni siquiera es consciente del objeto. Hablamos de una mente en un estado muy nebuloso que reúne información imprecisa, desprovista de detalles acerca del mundo, aunque el hecho de que las imágenes sean imprecisas e incompletas no las hace ser menos útiles o prácticas, tal como lo demuestra el caso de la ceguera. Cuando las cortezas visuales faltan, sin embargo, desde el nacimiento, tal como sucede en los casos de hidranencefalia anteriormente descritos, tanto el colículo superior como el inferior pueden contribuir de manera más sustancial al proceso de la mente.

Debo añadir un último hecho a la prueba en favor de otorgar a los colículos superiores la condición de estructura colaboradora de la mente. El colículo superior produce oscilaciones eléctricas en la banda gamma, un fenómeno que se ha vinculado a la activación sincrónica de las neuronas y que ha sido propuesto por el neurofisiólogo Wolf Singer como correlato de la percepción coherente e incluso posiblemente de la conciencia. Hasta la fecha, el colículo superior es la única región del encéfalo, fuera de la corteza cerebral, de la que se sabe presenta oscilaciones en la banda gamma.¹⁶

¿MÁS CERCA DE LA ELABORACIÓN DE LA MENTE?

La composición que surge de lo precedente indica que el proceso de elaboración de una mente es una empresa altamente selectiva. El sistema nervioso central no interviene uniformemente en el proceso. Algunas regiones no

intervienen, otras intervienen pero no son actrices principales, y otras, en cambio, llevan a cabo el grueso de la tarea. Entre estas últimas, algunas proporcionan imágenes detalladas, y otras proporcionan un tipo simple pero esencial de imágenes como son las sensaciones corporales. Todas las regiones que intervienen en la elaboración de la mente tienen pautas altamente diferenciadas de interconectividad, que sugieren una integración de señales muy compleja.

La comparación entre el conjunto de regiones que intervienen y las que no intervienen en el esfuerzo de elaboración de la mente no nos dice qué clase de señales tienen que producir las neuronas, no especifica las frecuencias o intensidades de la activación de las mismas ni los patrones de coalición entre conjuntos de neuronas, pero en cambio sí que da cuenta de algunos aspectos del diagrama de conexión que las neuronas requieren para intervenir en la elaboración de la mente. Por ejemplo, los lugares de la corteza cerebral implicados en la elaboración de la mente son clústeres de regiones entrelazadas, núcleos en este caso, y se hallan asimismo organizadas alrededor de las señales de entrada procedentes de la periferia, por ejemplo, las señales que envía el propio cuerpo.

Otro requisito que se aplica tanto a la corteza cerebral como a los núcleos subcorticales, es que debe haber una interconexión masiva entre las regiones que elaboran la mente, de modo que la recursividad sea posible y se logre una elevada complejidad de señalización cruzada, un rasgo que, en el caso de la corteza, es amplificado por el entrelazamiento córtico-talámico. (Los términos «recursivo» o «reentrante» se refieren a las señales que en lugar de seguir hacia delante por una sola cadena también regresan al origen, estableciendo un bucle cerrado

con el conjunto de las neuronas en el que se inicia cada elemento de la cadena). Las regiones que, en la corteza cerebral, intervienen en la formación de la mente también reciben numerosas señales de entrada procedentes de una diversidad de núcleos situados mucho más abajo, algunos en el tronco encefálico y otros en el tálamo. Estas regiones modulan la actividad cortical por medio de neuromoduladores (como las catecolaminas) y neurotransmisores (como el glutamato).

Por último, cierta sincronización de la señalización es necesaria para que los elementos de un estímulo que llegan juntos al dispositivo sensorial periférico puedan permanecer unidos cuando las señales son procesadas en el interior del cerebro. Pequeños circuitos de neuronas tienen que comportarse de una manera muy particular para que afloren estados mentales. Por ejemplo, en pequeños circuitos cuya actividad significa que un determinado rasgo se halla presente, las neuronas acrecientan la frecuencia de sus impulsos. Los conjuntos de neuronas que trabajan juntas para significar cierta combinación de rasgos tienen que *sincronizar* sus frecuencias de impulsos, un hecho que Wolf Singer (así como también R. Eckhorn) y sus colegas demostraron por primera vez en los monos, cuando hallaron que las regiones separadas de la corteza visual que intervenían en el procesamiento del mismo objeto presentaban una actividad sincronizada en la banda de los 40 hercios.¹⁷ La sincronización se logra probablemente a través de oscilaciones de la actividad neuronal. En la actualidad se acepta que cuando el cerebro está formando imágenes perceptivas, las neuronas de las regiones separadas que intervienen en la formación del percepto, presentan oscilaciones sincronizadas gamma en la banda alta de frecuencias. Esto podría ser parte del secreto que subyace al problema del

«acoplamiento»¹⁸ por medio del tiempo de regiones separadas, un mecanismo que evocaré para explicar el funcionamiento de las zonas de convergencia-divergencia (capítulo 6) y el ensamblado del sí mismo (capítulos 8, 9 y 10). Dicho con otras palabras, además de elaborar mapas en una diversidad de lugares separados, el cerebro tiene que *relacionar* los mapas entre sí, en conjuntos coherentes. Y la sincronización puede ser la clave de esta relación.

En resumen, la noción de mapa como entidad discreta es sólo una abstracción útil. La abstracción, sin embargo, esconde un número extremadamente grande de interconexiones neuronales que intervienen en cada región separada y que generan un enorme grado de complejidad en las señales circulantes. Aquello que experimentamos como estados mentales corresponde no sólo a la actividad de un área discreta del cerebro, sino más bien al resultado de un proceso de señalización recursiva que se produce entre diversas regiones. Y sin embargo, tal como tendré oportunidad de exponer en el capítulo 6, los aspectos explícitos de ciertos contenidos mentales —un rostro concreto, una voz determinada— es probable que sean *montados* en una colección particular de regiones cerebrales cuyo diseño se presenta al ensamblaje de mapas, aunque con la ayuda de otras regiones concurrentes.

A medida que nos afanamos por comprender la base neural de la mente, cabe preguntarse si lo que acabamos de ver y explicar es bueno o malo. Y hay dos maneras de responder a esta cuestión. Una consiste en sentir cierto desaliento ante tanta efervescencia, ante esa confusión, y desesperar de que sea posible encontrar un patrón claro y luminoso en ese galimatías biológico. La otra consiste en abrazar la complejidad incondicionalmente y

darse cuenta de que el cerebro necesita de ese aparente desorden para generar algo tan rico, refinado y adaptativo como son los estados mentales. En mi caso, opto por la segunda opción, porque me hubiera resultado muy difícil creer que una simple serie de mapas discretos en una sola de las regiones corticales me hubiera permitido, por sí sola, escuchar las *Partitas* para piano de Bach o contemplar el Gran Canal de Venecia, y mucho menos disfrutar de ello y descubrir la importancia que tienen en el gran orden de las cosas. En lo que al cerebro respecta, menos es más sólo cuando queremos comunicar el aspecto principal de un fenómeno. En el resto de circunstancias, más es siempre mejor.

CAPÍTULO 4

EL CUERPO EN LA MENTE

LA CUESTIÓN DE LA MENTE

Antes de que la conciencia llegara a ser considerada como el principal problema en la investigación de la mente y del cerebro, una cuestión muy afín, conocida como el problema de la relación entre el cuerpo y la mente, dominó el debate intelectual. De una u otra forma estuvo presente en el pensamiento de filósofos y científicos desde Descartes y Spinoza hasta nuestros días. La configuración funcional descrita en el capítulo 3 deja clara cuál es mi posición sobre este problema: la capacidad de elaboración de mapas por el cerebro proporciona un elemento esencial en su solución. En suma, los cerebros complejos como los de los seres humanos elaboran de manera natural, con mayor o menor detalle, mapas explícitos de las estructuras que componen el cuerpo propiamente dicho. Inevitablemente, los cerebros también acotan de forma natural en mapas los estados funcionales que asumen esos componentes del cuerpo. Dado que, como hemos visto, los mapas cerebrales explícitos son el sustrato de las imágenes mentales, los cerebros que elaboran mapas tienen la capacidad de introducir literalmente el cuerpo como *contenido* en el proceso de la mente. Gracias al cerebro, el cuerpo se convierte en un tema natural de la mente.

Sin embargo esta representación en forma de mapas del cuerpo en el cerebro tiene un aspecto peculiar que sistemáticamente ha sido pasado por alto: aunque el cuerpo es la cosa acotada en los mapas, no pierde nunca el contacto con la entidad que elabora los mapas, el cerebro. En circunstancias normales, se hallan entrelazados uno a otro desde el nacimiento hasta la muerte. Y lo que es igual de importante, las imágenes del cuerpo acotadas en mapas tienen una manera de influir permanentemente en el cuerpo mismo en que se originan. Se trata de una situación única que no se puede comparar con las imágenes que acotan en mapas los objetos y acontecimientos externos al cuerpo, que nunca pueden ejercer una influencia directa sobre esos objetos y acontecimientos. Creo que cualquier teoría de la conciencia que no incorpore estos hechos está condenada al fracaso.

Las razones que subyacen a la relación del cuerpo y el cerebro ya han sido presentadas. La cuestión de gestionar la vida consiste en gestionar un cuerpo, y esta gestión gana en precisión y eficiencia a partir del momento en que hay un cerebro y, en concreto, a partir del momento en que hay circuitos de neuronas que fomentan y contribuyen a la gestión. Se ha dicho que las neuronas se ocupan de la vida y de la gestión de la vida en otras células del cuerpo, y que ese «ocuparse» requiere de señales en ambos sentidos. Las neuronas actúan sobre otras células corporales a través de mensajes químicos o por medio de la excitación de los músculos, pero para realizar su tarea necesitan la inspiración del cuerpo al que se supone que, por decirlo así, incitan e impulsan. En cerebros simples, el cuerpo opera sencillamente enviando señales a los núcleos subcorticales. Los núcleos, tal como hemos visto, rebosan de un «saber-hacer a base de disposiciones», el tipo de conocimiento que no preci-

sa de representaciones detalladas en mapas. En los cerebros complejos, en cambio, las cortezas cerebrales elaboran los mapas que describen el cuerpo y sus funciones con un grado de detalle tan explícito, que los dueños de esos cerebros llegan a ser capaces, por ejemplo, de imaginarse la forma de sus extremidades y la posición que ocupan en el espacio, o que sus codos o el estómago les duelen. Traer el cuerpo a la memoria es la expresión última de la referencialidad intrínseca que cumple el cerebro, su actitud *intencional* en relación al cuerpo, por expresarlo en términos que guardan relación con las ideas de filósofos como Franz Brentano.¹ En realidad, Brentano consideraba la actitud intencional como el rasgo distintivo de los fenómenos mentales y creía que los fenómenos físicos carecían de actitud y referencialidad intencionales. No parece ser éste el caso. Como vimos en el capítulo 2, las células individuales también *parecen* tener intenciones y referencialidad en el mismo sentido. Dicho de otro modo, ni el cerebro en su conjunto ni las células individuales pretenden deliberadamente nada con su comportamiento pero parece como si lo pretendieran. Esta es una razón de más para rechazar el abismo intuitivo entre el mundo mental y el mundo físico.² En este sentido, al menos, no lo hay.

Que el cuerpo sea el referente de la actividad del cerebro conlleva otras dos asombrosas consecuencias, asimismo indispensables para resolver el enigma de la relación entre el cuerpo y la mente, por un lado, y el enigma de la conciencia por otro. La acotación exhaustiva y generalizada del cuerpo en mapas no sólo cubre lo que acostumbramos a considerar como el «cuerpo propiamente dicho» —el sistema musculoesquelético, los órganos internos, el medio interno—, sino también los dispositivos especiales de la percepción situados en lugares específicos del cuerpo,

los puestos avanzados de información (las mucosas de los sentidos del olfato y del gusto, los elementos táctiles de la piel, los oídos, los ojos). Estos dispositivos se hallan situados en el cuerpo al igual que el corazón y los intestinos, pero ocupan, en cambio, posiciones privilegiadas. Se puede decir que son como diamantes en distintas monturas. En todos estos dispositivos hay una parte hecha de carne «antigua» (el engaste en el que se encajan los diamantes) y otra parte hecha con la delicada y especial «sonda neuronal» (los diamantes propiamente dichos). Entre los ejemplos de engastes de carne antigua destacan el oído externo, el canal auditivo, el oído medio, con su cadena de pequeños huesos y la membrana del tímpano; otro ejemplo lo ofrecen la piel y los músculos que hay alrededor de los ojos, así como los diversos componentes del globo ocular, además de los de la retina, como los cristalinos y las pupilas. Entre los ejemplos de las delicadas «sondas neuronales» se cuentan: la cóclea en el oído interno, con sus sofisticadas células ciliadas y su capacidad para cifrar en mapas el sonido; la retina y la parte posterior del globo ocular, en la que se proyectan las imágenes ópticas. La combinación de montura antigua y sonda neuronal constituye una frontera corporal. Las señales que provienen del mundo exterior tienen que cruzar esa frontera para entrar en el cerebro, ya que no lo pueden hacer directamente.

Debido a esta curiosa configuración, la representación del mundo exterior al cuerpo sólo puede entrar en el cerebro a través del propio cuerpo, a saber, a través de su superficie. El cuerpo y el entorno que lo rodea interactúan entre sí y los cambios que esa interacción causa en el cuerpo llegan a ser cifrados en mapas en el cerebro. No hay duda de que la mente conoce el mundo exterior a través del cerebro, pero es igualmente cierto que el cerebro sólo puede ser informado a través del cuerpo.

La segunda consecuencia especial de ese «ocuparse del cuerpo», propio del cerebro, no es menos notable: al cifrar el cuerpo en mapas de una forma integrada, el cerebro consigue crear el componente crítico de lo que se convertirá en la identidad reflexiva, del «sí mismo». Tal como tendremos oportunidad de ver, esa actividad de acotación del cuerpo en mapas tiene una importancia decisiva a la hora de dilucidar el problema de la conciencia.

En último lugar, y por si los hechos que acabamos de exponer no fuesen ya bastante extraordinarios, las estrechas relaciones del cuerpo y el cerebro son esenciales para comprender algo que tiene una importancia fundamental en nuestras vidas: las sensaciones corporales espontáneas y los sentimientos de las emociones.

CIFRAR EL CUERPO EN MAPAS

El problema ahora estriba en saber de qué modo el cerebro consigue cifrar el cuerpo en mapas. Si nos limitamos a decir que lo consigue tratando al cuerpo propiamente y a sus partes como si fueran un objeto cualquiera, apenas si habremos hecho justicia al problema, porque en lo relativo al cerebro el cuerpo propiamente dicho es más que un simple objeto, es el objeto *central* de la elaboración de mapas en el cerebro, el principal centro de su atención. (Siempre que puedo utilizo el término «cuerpo» en el sentido de «cuerpo propiamente dicho» (*body proper*), y dejo a un lado el cerebro. El cerebro, sin lugar a dudas, es también una parte del cuerpo, pero tiene una condición particular: forma parte del cuerpo que puede comunicarse con cualquier otra parte del cuerpo, y con él cualquier otra parte del cuerpo se comunica.)

William James tuvo una cierta idea de la medida en

que el cuerpo necesitaba ser proyectado en la mente, pero no podía conocer lo intrincados que iban a resultar los mecanismos responsables de llevar a cabo esa transferencia del cuerpo a la mente.³ Para comunicarse con el cerebro, el cuerpo utiliza señales tanto químicas como neuronales, y la gama de información transportada es más amplia y detallada de lo que James podría haber llegado a imaginar. De hecho estoy convencido de que hablar meramente de comunicación entre cuerpo y cerebro es no comprender la cuestión. Aunque parte de la señalización que va del cuerpo al cerebro se convierte en una elaboración directa de mapas —por ejemplo, el mapa de la posición que ocupa una extremidad en el espacio—, una parte sustancial del tráfico de señales es tratada primero por los núcleos subcorticales, en el interior de la médula espinal y, en especial, en el tronco encefálico, lugares que no hay que tomar sólo como una serie de pasos intermedios o estaciones repetidoras para las señales corporales que van camino de la corteza cerebral. Tal como veremos en la sección siguiente, en esos lugares intermedios se les añade algo a las señales. Esto es bastante importante cuando se trata de señales que guardan relación con el interior del cuerpo y que llegan a constituir las sensaciones. Además, aspectos de la función y estructura física del cuerpo se hallan grabadas en los circuitos cerebrales desde las primeras fases del desarrollo, y generan patrones de actividad persistentes. Dicho de otro modo, en la actividad cerebral se recrea de manera permanente cierta versión del cuerpo. En el cerebro se imita la heterogeneidad del cuerpo, lo que es una de las pruebas más claras de que el cerebro tiene como referente de su actividad al cuerpo. En última instancia, el cerebro puede hacer algo más que elaborar mapas, con más o menos fidelidad, de los estados que

ocurren en realidad: puede también transformar los estados corporales y, de una manera aún más asombrosa, *simular* estados corporales que aún no han ocurrido.

Quienes no están familiarizados con la neurociencia pueden suponer que el cuerpo opera como una sola unidad, como un solo conglomerado de carne conectado al cerebro por cables vivos que llamamos nervios. La realidad, sin embargo, es bastante diferente. El cuerpo tiene numerosos compartimentos separados. Las vísceras a las que tanta atención se presta son, sin duda, esenciales, y en una lista, sin ánimo de que ser exhaustivo, incluiría el corazón, los pulmones, los intestinos, el hígado y el páncreas, la boca, la lengua y la garganta; las glándulas endocrinas (la hipófisis, la tiroides y las suprarrenales); los ovarios y los testículos, las dos gónadas masculinas. Pero en la lista es preciso incluir algún sospechoso menos habitual, esto es, un órgano igual de vital pero menos nombrado, la piel, que envuelve al conjunto del organismo. Todos estos compartimentos son indispensables para que el cuerpo funcione con normalidad.

Quizá no sería de extrañar que las mentes humanas antiguas, menos integradas y sofisticadas que las nuestras, percibieran fácilmente la realidad compuesta de partes del cuerpo humano, tal como lo sugieren las palabras que a través de Homero han llegado hasta nuestros días. Los hombres de la *Ilíada*, por ejemplo, no hablan del cuerpo como un todo (*soma*) sino de partes del mismo, a saber, las extremidades. La sangre y el aliento, así como las funciones de las vísceras se designaban con la palabra *psyché*, que aún no se había circunscrito al «espíritu» —la «mente»— o el «alma». La animación

que impulsa al cuerpo, probablemente combinada con el aliciente y la emoción era el *thymos* y el *phren*.⁴

La comunicación cuerpo-cerebro se efectúa en los dos sentidos, del cuerpo al cerebro y del cerebro al cuerpo. Las dos direcciones que sigue la comunicación, sin embargo, apenas son simétricas. Las señales aferentes que van del cuerpo al cerebro, tanto químicas como neuronales, permiten que el cerebro cree y mantenga actualizado su documental multimedia sobre el cuerpo, y permite al cuerpo alertar al cerebro de importantes cambios que se producen en su estructura y estado. El medio interno —el caldo en el que vive toda célula corporal y del que es una expresión la química de la sangre— envía asimismo señales al cerebro, no a través de los nervios sino por medio de moléculas químicas que inciden directamente en algunas partes del cerebro diseñadas para recibir esos mensajes. De este modo, la gama de información transmitida al cerebro resulta ser en extremo amplia e incluye, por ejemplo, el estado de contracción o dilatación de los músculos lisos (los que forman, por ejemplo, las paredes de las arterias, los intestinos y los bronquios); la concentración local de oxígeno (O_2) y de dióxido de carbono (CO_2) en cualquier región del cuerpo; la temperatura y el pH en diversos lugares; la presencia local de moléculas químicas tóxicas, y un largo etcétera. Dicho de otro modo, el cerebro sabe cuál ha sido el estado pasado del cuerpo y se le puede informar de las modificaciones ocurridas en ese estado. Esta comunicación tiene una importancia esencial para que el cerebro pueda producir respuestas capaces de corregir los cambios que amenazan la vida del organismo. Las señales que van del cerebro al cuerpo, por otro lado, tanto si son

neurales como químicas, consisten en órdenes destinadas a cambiar el cuerpo. El cuerpo informa al cerebro: «Así es como estoy hecho y éste es el estado en el que me encuentro». El cerebro le informa al cuerpo de lo que tiene que hacer para mantener el equilibrio estable. Sirva para lo que sirva, informa al cuerpo sobre el modo de construir un estado emocional.

En el cuerpo hay, sin embargo, más cosas aparte de órganos internos y un medio interno. Hay también músculos que se presentan en dos variedades: lisos y estriados. La variedad estriada muestra, cuando la observamos al microscopio, unas características «bandas» (estrías), en tanto que la variedad lisa no las presenta. Los músculos lisos son antiguos en términos evolutivos y su distribución en el cuerpo se limita a las vísceras. Así, los bronquios y las paredes de los intestinos se contraen y distienden gracias a los músculos lisos, y la presión de la sangre en el organismo aumenta cuando estos músculos atenazan las arterias. Los músculos estriados están unidos a los huesos del esqueleto y son los que producen el movimiento externo del cuerpo. El corazón es la única excepción a este orden compositivo, ya que está hecho también de fibras musculares estriadas, cuyas contracciones no sirven para producir movimiento corporal, sino para bombear sangre. Las señales que describen el estado del corazón son enviadas a los lugares del cerebro que se dedican a las vísceras, no a aquellos otros que corresponden al movimiento.

Cuando los músculos esqueléticos están conectados a dos huesos enlazados a través de una articulación, la contracción de las fibras que los forman genera movimiento. El acto de recoger un objeto del suelo, andar,

hablar, respirar o comer son todos actos que dependen de la contracción y estiramiento de los músculos esqueléticos. Siempre que estas contracciones se producen, la configuración del cuerpo cambia. Salvo en los momentos en que impera una completa inmovilidad, que son poco frecuentes durante el estado de vigilia, la configuración del cuerpo en el espacio cambia continuamente y el mapa del cuerpo representado en el cerebro lo hace en consonancia.

A fin de controlar con precisión el movimiento, el cuerpo tiene que transmitir instantáneamente información al cerebro sobre el estado de la contracción muscular esquelética. Y para hacerlo son precisas rutas nerviosas eficientes, que son en términos evolutivos más modernas que las encargadas de transmitir señales desde las vísceras y el medio interno. Estos recorridos neurales llegan a regiones del cerebro dedicadas a sentir el estado de estos músculos.

Tal como ya se observó, el cerebro envía asimismo mensajes al cuerpo. De hecho, muchos aspectos de los estados corporales que son cifrados de manera continua en el cerebro fueron causados en primer lugar por las señales que el cerebro envió al cuerpo. Al igual que sucede en el caso de la comunicación del cuerpo con el cerebro, el cerebro informa al cuerpo a través de canales neurales y químicos. El canal neural utiliza los nervios, cuyos mensajes llevan a la contracción de los músculos y la ejecución de las acciones. Entre los ejemplos de canales químicos cabe citar hormonas como el cortisol, la testosterona o los estrógenos. La liberación de hormonas cambia el medio interno y el modo de operar de las vísceras.

El cuerpo y el cerebro se hallan inmersos en una danza interactiva continua. Los pensamientos que son implementados en el cerebro pueden inducir estados emocionales que son implementados en el cuerpo, mientras que el cuerpo puede cambiar el paisaje del cerebro y, de este modo, el sustrato que sustenta los pensamientos. Los estados cerebrales, que se corresponden a ciertos estados mentales, hacen que se produzcan estados corporales particulares. Los estados corporales son entonces cifrados en mapas en el cerebro e incorporados a los estados mentales en curso. Una pequeña alteración del sistema en el cerebro puede tener consecuencias de primera magnitud para el estado corporal (basta pensar, por ejemplo, en la secreción de cualquier hormona); de igual modo, un pequeño cambio en el cuerpo (un diente roto que está a punto de caerse) puede tener un efecto de primer orden en la mente, una vez que se incorpora el cambio al mapa y se percibe como dolor agudo.

DEL CUERPO AL CEREBRO

La notable escuela de fisiología europea que floreció entre mediados del siglo XIX y principios del XX, describió con una admirable precisión los contornos de las señales que el cuerpo envía al cerebro, pero la relevancia de este esquema general para la comprensión del problema de la unión de la mente y el cuerpo pasó desapercibida. Los detalles neuroanatómicos y neurofisiológicos, como era lógico esperar, han sido descubiertos a lo largo de las últimas décadas.⁵

El estado del interior corporal se transmite al cerebro a través de canales neurales hacia regiones cerebrales concretas. Tipos especiales de fibras nerviosas —las fi-

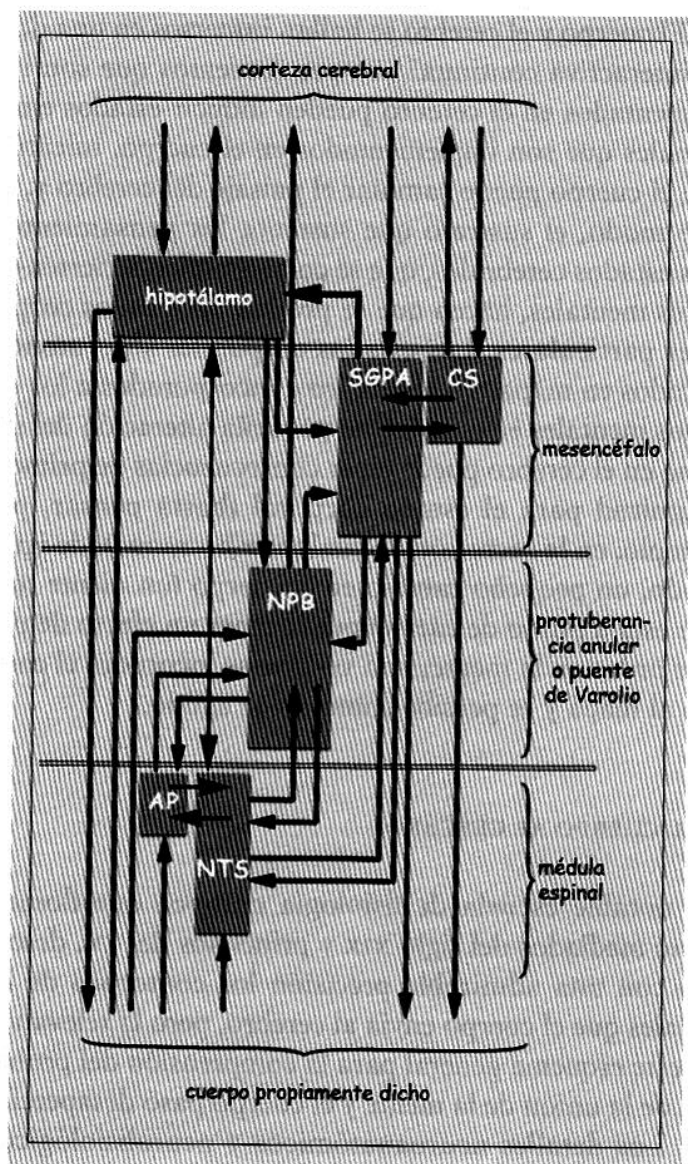


Figura 4.1. Esquema de los núcleos principales del tronco encefálico que intervienen en la regulación de la vida (homeostasis). Se han señalado tres niveles del tronco encefálico en orden descendente (mesencéfalo, protuberancia anular o puente de Varolio y médula espinal) y se ha incluido asimismo el hipotálamo (que es el com-

ponte funcional del tronco encefálico aunque, desde un punto de vista anatómico, forma parte del diencéfalo). Las señales que entran y salen del cuerpo propiamente y que entran o salen de la corteza cerebral se indican por medio de flechas verticales. Sólo se han representado en este esquema las interconexiones básicas así como se han incluido únicamente los principales núcleos que intervienen en la homeostasis. Así, por ejemplo, no se han incluido los núcleos de retículas clásicos ni los núcleos monoaminérgicos y colinérgicos.

A menudo el tronco encefálico se considera un mero conducto para el paso de las señales que provienen del cuerpo con dirección al cerebro y las que van del cerebro al cuerpo, pero la realidad es distinta. Estructuras como el núcleo del tracto solitario (NTS) y el núcleo parabraquial (NPB) transmiten también señales del cuerpo al cerebro, pero no lo hacen de forma pasiva. Estos núcleos, cuya organización topográfica es una precursora de la organización de la corteza cerebral, responden a las señales corporales regulando el metabolismo y preservando la integridad de los tejidos corporales. Además, sus ricas interacciones recursivas (indicadas por medio de flechas recíprocas) sugieren que en el proceso de regulación de la vida, se pueden crear nuevos patrones de señales. La sustancia gris periacueductal (SGPA), un generador de respuestas químicas y motoras complejas dirigidas al cuerpo (como las respuestas que intervienen en la reacción frente al dolor y en las emociones), se halla recursivamente conectada con el núcleo parabraquial (NPB) y el núcleo del tracto solitario (NTS). La sustancia gris periacueductal es un enlace fundamental en el bucle resonante que une el cuerpo y el cerebro.

De todo ello se puede razonablemente conjeturar que en el proceso de regulación de la vida las redes formadas por estos núcleos dan también lugar a estados neurales compuestos. El término «sentimientos» describe el aspecto de estos estados. (CS: cóliculo superior; AP: área periacueductal.)

bras A δ y C— transmiten las señales desde el último rincón del cuerpo a las partes seleccionadas del sistema nervioso central, como la sección de la lámina I del cuerno posterior de la médula espinal, en cada nivel de la longitud vertical de la médula espinal, y el par caudal del nervio trigémino. Los componentes de la médula espinal manejan las señales procedentes del medio interno y, salvo la cabeza, de las vísceras del cuerpo, es decir, del pecho, abdomen y extremidades. El núcleo del nervio trigémino maneja las señales procedentes del medio interno y las vísceras de la cabeza, incluyendo el rostro y su piel, el cuero cabelludo y la membrana meníngea, la *dura mater* generadora de dolor. Igual de especializadas son las regiones cerebrales que se encargan de gestionar las señales una vez que han entrado en el sistema nervioso central, y conforme a señales posteriores se dirigen hacia los niveles superiores del cerebro.

Lo mínimo que se puede decir es que junto con la información química disponible en el torrente sanguíneo, estos mensajes neuronales informan al cerebro del estado de una buena parte del interior del cuerpo: el estado de los componentes químico-visceral bajo el perímetro exterior de la piel.

Un complemento del complejo mapa del sentido interior que acabamos de describir y al que nos referiremos con el nombre de interocepción, son aquellos canales que van del cuerpo al cerebro y en los que los mapas cifran el estado de los músculos esqueléticos que intervienen en el movimiento, y que forman parte de la exterocepción. Los mensajes procedentes de los músculos esqueléticos utilizaban diferentes tipos de fibras nerviosas que son conductoras más rápidas, las fibras A α y A γ , así

como estaciones diferentes del sistema nervioso central hasta los niveles superiores del cerebro. Una imagen multidimensional del cuerpo en el cerebro, y, por tanto, en la mente es, por decirlo como conclusión,⁶ el resultado de todo este proceso de señalización.

REPRESENTAR CANTIDADES Y CONSTRUIR CUALIDADES

El tráfico de señales del cuerpo al cerebro, que he descrito, no trata meramente de la representación de cantidades de ciertas moléculas o de grados en la contracción de los músculos lisos. Sin duda, los canales que van del cuerpo al cerebro transmiten la información relativa a las cantidades (cuánto CO_2 o cuánto O_2 se halla presente; cuánto azúcar hay en la sangre, y demás). Pero, al lado de los otros, hay también un aspecto cualitativo para los resultados de la transmisión. El estado del cuerpo se percibe como cierta variación de placer o dolor, de relajación o de tensión: puede haber una sensación de vigor o de lasitud, de ligereza física o de pesadez; la sensación de fluir sin impedimentos o de encontrar resistencia, de entusiasmo o de desaliento. ¿Cómo se puede lograr este efecto cualitativo de segundo plano? Para empezar, es preciso configurar las diversas señales cuantitativas que llegan a las estructuras del tronco encefálico y a las cortezas insulares de manera que compongan diversos paisajes para los acontecimientos corporales en curso.

A fin de captar lo que tengo en mente, le ruego al amable lector que se imagine un estado de placer (o de angustia) y que trate de particularizar sus componentes haciendo un sucinto inventario de las diversas partes del cuerpo —la endocrina, la cardíaca, la circulatoria, la respiratoria, la intestinal, la epidérmica, la muscular—

que mientras tanto cambian. Consideremos ahora que la sensación que experimentará el lector es la percepción integrada de todos estos cambios tal como se producen en el paisaje del cuerpo. Como ejercicio el lector puede tratar en realidad de componer la sensación y asignar valores de intensidad a cada componente. Para cada caso que pueda imaginar, obtendrá una cualidad diferente.

Pero hay otros modos de construir cualidades. En primer lugar, tal como ya se observó, una parte significativa de las señales corporales experimenta un tratamiento adicional dentro de determinados núcleos del sistema nervioso central. Dicho de otro modo, la señales son procesadas en puntos intermedios que no son meras estaciones de repetición. Por ejemplo, la maquinaria de la emoción situada en los núcleos de la sustancia gris periacueductal es probable que influya directa o indirectamente en el procesamiento de las señales del cuerpo una vez han llegado al núcleo parabraquial. Si bien no se conoce qué añade este proceso en términos neurales, la adición es probable que contribuya a la cualidad como experiencia de las sensaciones. En segundo lugar, las regiones que reciben las señales que van del cuerpo al cerebro responden, a su vez, alterando el estado actual del cuerpo. Me imagino que estas respuestas son las que inician un bucle bidireccional tenso y resonante entre los estados corporales y los estados cerebrales. El mapa que el cerebro hace del estado del cuerpo nunca está muy alejado del estado real del cuerpo. Su frontera, sin embargo, es difusa. En la práctica casi se funden. La sensación de que los acontecimientos están teniendo lugar en la carne surgiría de esta configuración. Una herida que queda consignada en un mapa en el tronco encefálico (dentro del núcleo parabraquial), y es percibida como

dolor, desencadena múltiples respuestas en el cuerpo. Las respuestas se inician en el núcleo parabraquial y son ejecutadas en los núcleos cercanos de la sustancia gris periacueductal. Estas respuestas causan una reacción emocional y un cambio en el procesamiento de las señales de dolor posteriores, que alteran de inmediato el estado del cuerpo y, a su vez, alteran el siguiente mapa que el cerebro haga del cuerpo. Además, las respuestas que se originan en las regiones sensibles del cuerpo es probable que alteren el funcionamiento de otros sistemas perceptivos y modulen de este modo no sólo la percepción del cuerpo en curso sino también la percepción del contexto en el que se produce la circulación de las señales corporales. En el ejemplo de la herida, de manera paralela a la alteración del estado del cuerpo, el proceso cognitivo en curso también se verá alterado. No hay modo de que se pueda seguir disfrutando de una actividad, cualquiera que se esté realizando, mientras se sienta el dolor que causa la herida. Esta alteración de la cognición se logra probablemente gracias a la liberación de moléculas desde el tronco encefálico y los núcleos neuromoduladores del cerebro anterior basal. En general, estos procesos conducirían a montar mapas cualitativamente diferentes, en lo que es una aportación al susttrato de las experiencias de dolor y placer.

SENTIMIENTOS PRIMORDIALES

La cuestión de cómo los mapas perceptivos de los estados de nuestro cuerpo se convierten en sensaciones corporales —cómo los mapas perceptivos son sentidos y experimentados— tiene una importancia decisiva no sólo a la hora de comprender la mente consciente, sino

que forma parte de la comprensión misma. No es posible explicar plenamente la subjetividad sin conocer el origen de las sensaciones y reconocer la existencia de sensaciones primordiales sentidas, reflexiones espontáneas del estado del cuerpo vivo. Estas sensaciones primordiales sentidas sólo pueden provenir, en teoría, del cuerpo vivo y preceden a cualquier interacción entre la maquinaria propia de la regulación de la vida y cualquier objeto. Las sensaciones primordiales se basan en el funcionamiento de los núcleos superiores del tronco encefálico, que son partes integrantes de la maquinaria encargada de la regulación de la vida. Las sensaciones primordiales sentidas son la función primitiva de los sentimientos, una idea sobre la que volveré en la Parte III.

ELABORAR MAPAS DE ESTADOS CORPORALES Y SIMULACIÓN DE ESTADOS CORPORALES

Es un hecho probado que en el cerebro se elaboran continuamente mapas del cuerpo y de la mayoría de sus aspectos, y que una cantidad variable, pero considerable, de la información relativa entra en la mente consciente. Para que el cerebro coordine los estados fisiológicos del cuerpo propiamente dicho, algo que puede hacer sin que seamos conscientes de ello, el cerebro tiene que estar informado de los diversos parámetros fisiológicos en diferentes regiones del cuerpo. La información debe ser fidedigna y actualizada para que las respuestas de control sean óptimas.

Pero ésta no es la única red que enlaza el cuerpo y el cerebro. En torno a 1990, propuse que en ciertas circunstancias —por ejemplo, cuando una emoción se pone de manifiesto— el cerebro construye rápidamente ma-

pas del cuerpo comparables a los que produciría si el cuerpo hubiera realmente cambiado a causa de esa emoción. La construcción se puede producir con anticipación a los cambios emocionales que tienen lugar en el cuerpo, o incluso en lugar de esos cambios. Dicho de otro modo, el cerebro puede *simular*, dentro de las regiones somatosensoriales, ciertos estados corporales como si en realidad ocurrieran; y dado que la percepción de cualquier estado corporal se halla enraizada en los mapas corporales de las regiones somatosensoriales, percibimos el estado corporal como algo que realmente ocurre, aunque no sea así.⁷

En el momento en que la hipótesis de la representación de estados emocionales o el bucle de simulación corporal fue presentada por primera vez, las pruebas que podía aducir en su favor eran circunstanciales. Tiene sentido que el cerebro conozca el estado corporal que está a punto de producir. Las ventajas de este tipo de «simulación anticipada» son evidentes, según se desprende de los estudios del fenómeno de la copia de referencia. La copia eferente es lo que permite que las estructuras motoras que están a punto de ordenar la ejecución de cierto movimiento, informen a las estructuras visuales de las posibles consecuencias de ese próximo movimiento en términos del desplazamiento espacial. Por ejemplo, cuando nuestros ojos están a punto de moverse hacia un objeto situado en la periferia de nuestro campo de visión, la región visual del cerebro es alertada del inminente movimiento y está preparada para suavizar la transición al nuevo objeto sin generar borrosidad. Dicho de otro modo, la región visual está en condiciones de anticipar la consecuencia del movimiento.⁸ Simular un estado corporal sin producirlo en realidad contribuye a reducir el tiempo de procesamiento y a ahorrar ener-

gía. La hipótesis del bucle de simulación corporal de estados emocionales comporta que las estructuras cerebrales encargadas de desencadenar una emoción concreta son capaces de conectarse a estructuras en las que el estado corporal correspondiente a la emoción iba a ser cifrado en mapas. Por ejemplo, la amígdala (un lugar asociado con el desencadenamiento de la sensación de miedo) y la corteza prefrontal ventromedial (un lugar asociado con la puesta en marcha de la compasión) tendrían que conectarse a regiones somatosensoriales, áreas como la corteza insular, SI, SII, y las cortezas somatosensoriales de asociación, en las que se procesan continuamente los estados corporales en curso. Esta clase de conexiones existe y hace que sea posible la implementación del mecanismo del bucle corporal de simulación de estados emocionales.

En los últimos años, esta hipótesis ha recibido más apoyo de varias fuentes, una de las cuales es una serie de experimentos que realizaron Giacomo Rizzolatti y sus colegas. En estos experimentos, en que se utilizaban electrodos previamente implantados en encéfalos de monos, un mono observaba a un investigador mientras éste realizaba una diversidad de acciones. Cuando el mono veía que el investigador movía la mano, se le activaban las neuronas de las regiones encefálicas relacionadas con los movimientos de su propia mano, «como si» el mono y no el investigador estuviera ejecutando la acción. Pero en realidad el mono permanecía inmóvil. Los autores designaron a las neuronas que se comportaban de esta forma con el nombre de «neuronas espejo».⁹

Las neuronas espejo son, de hecho, el dispositivo de simulación corporal fundamental. La red en la que esas neuronas se hallan incrustadas plasma conceptualmente mi hipótesis del sistema de «bucle de simulación cor-

poral»: el «como si», la simulación en los mapas corporales del cerebro de un estado corporal que en realidad no está teniendo lugar en el organismo. El hecho de que el estado corporal que las neuronas espejo simulan no es el estado corporal del sujeto, es algo que amplifica el poder de esta semejanza funcional. Si un cerebro complejo puede simular el estado corporal de otro, se supone que sería capaz ante todo de simular sus propios estados corporales. Un estado que ya ha ocurrido en el organismo debería ser más sencillo de simular, puesto que ya ha sido cifrado en mapas precisamente por las mismas estructuras somatosensoriales ahora encargadas de simularlo. Este sistema de simulación aplicado a los demás no se habría desarrollado —y eso es precisamente lo que propongo— de no haber sido primero un sistema de simulación del cerebro aplicado al propio organismo.

La naturaleza de las estructuras cerebrales que intervienen en el proceso refuerza la sugestiva similitud funcional entre el «bucle de simulación corporal» y el funcionamiento de las neuronas espejo. En cuanto al «bucle de simulación corporal», he avanzado la hipótesis de que las neuronas situadas en las áreas que intervienen en la emoción, por ejemplo, la corteza prefrontal premotora (en el caso de la compasión) y la amígdala (en el caso del miedo) activarían regiones que normalmente cifran el estado del cuerpo en mapas y, a su vez, lo moverían a actuar. En los seres humanos, entre esta clase de regiones se cuentan el complejo somatomotor del opérculo parietal y del opérculo rolándico así como la corteza insular. Todas estas regiones desempeñan un papel somatomotor dual, es decir, pueden mantener un mapa del estado corporal, desempeñar un papel sensorial y pueden también participar en una acción. Eso fue lo que, en

términos generales, descubrieron los experimentos neurofisiológicos realizados con monos. Asimismo concuerda con los estudios que se han llevado a cabo en sujetos humanos utilizando la tecnología de la magnetoencefalografía¹⁰ y de la neuroimagen funcional.¹¹ Los estudios que hemos realizado basándonos en las lesiones neurológicas apuntan en la misma dirección.¹²

Las explicaciones de la existencia de neuronas espejo han hecho hincapié en la función que este tipo de neuronas pueden desempeñar al permitirnos comprender las acciones de otros colocándonos en un estado corporal comparable. Cuando somos testigos de la acción de otro, nuestro cerebro somatosensorial adopta el estado corporal que adoptaríamos si fuéramos nosotros los que actuáramos, y lo hace, muy probablemente, no a través de patrones sensoriales pasivos, sino a través de una activación previa de las estructuras motoras —dispuestas para la acción aunque no permitiéndoles actuar aún—, y en algunos casos a través de una activación motora real.

Resulta interesante preguntarse por el modo en que evolucionó un sistema fisiológico tan complejo. El sistema se desarrolló, es un suponer, a partir de un sistema de bucle de simulación corporal anterior, que los cerebros complejos habían utilizado durante mucho tiempo para simular sus propios estados corporales. Esto habría tenido una ventaja clara e inmediata: la activación rápida y economizadora de energía de los mapas de ciertos estados corporales, que, a su vez, estaban asociados con un conocimiento anterior y estrategias cognitivas relevantes. Con el tiempo, el sistema de simulación se aplicó a los demás y prevaleció debido a las ventajas sociales igual de obvias que se derivaban de conocer los estados corporales de los demás y que eran expresiones de sus

estados mentales. En resumen, a mi juicio, el sistema de «bucle de simulación corporal» presente en cada organismo es el precursor del funcionamiento de las neuronas espejo.

Tal como tendremos oportunidad de ver en la Parte III de este libro, el hecho de que el cuerpo de un organismo dado pueda representarse en el cerebro es esencial para que se cree una identidad reflexiva. Pero la representación del cuerpo que hace el cerebro tiene otra consecuencia importante, a saber: dado que podemos representar nuestros propios estados corporales, podemos también simular con mayor facilidad los estados corporales equivalentes de los demás. Con posterioridad, la relación que hemos establecido entre nuestros propios estados corporales y la significación que han adquirido para nosotros, se puede transferir a los estados corporales simulados de los demás, punto en el que podemos atribuir una significación comparable a la simulación. La gama de fenómenos que denota la palabra «empatía» debe mucho a esta configuración.

EL ORIGEN DE UNA IDEA

Fue hace muchos años cuando discerní por primera vez la posibilidad de lo que acabamos de ver, en lo que recuerdo como un episodio curioso y memorable. Un día de verano, por la tarde, mientras trabajaba en el laboratorio, me levanté de la silla y me dirigí a mi despacho cuando, de repente, pensé en mi compañero B. No tenía razón alguna para pensar en él, no le había visto recientemente y no necesitaba hablar con él, no había leído nada suyo y no tenía ningún plan para verle, y sin embargo allí estaba él presente en mi mente, destina-

rio pleno de toda mi atención. Aunque siempre estamos pensando en otras personas, en este caso era algo diferente, porque su presencia era inesperada y exigía una explicación. ¿Por qué pensaba en el doctor B ahora? Casi en el acto, una rápida sucesión de imágenes me dijeron lo que necesitaba saber. Mentalmente repasé los movimientos que había hecho y me di cuenta de que me había movido, hacía un instante, de la misma manera en que lo hacía mi colega B. Era algo que tenía que ver con mi forma de mover los brazos y arquear las piernas. Ahora que había descubierto el porqué de verme obligado a pensar en él, podía representarme en la imaginación de una manera clara y distinta su manera de andar. Pero lo bueno del caso es que las imágenes visuales que había formado eran incitadas —o mejor aún, modeladas— por la imagen de mis propios músculos y huesos adoptando las pautas de movimiento características de mi colega B. En suma, acababa de andar precisamente como lo hacía el doctor B; me había representado mi esqueleto en movimiento en mi propia mente (dicho técnicamente, había generado una imagen somatosensorial) y, por último, había recordado un equivalente visual apropiado de esa imagen músculo-esquelética particular, que resultó ser la de mi colega B.

Conforme la identidad del intruso fue quedando desvelada, discerní también algo desconcertante acerca del cerebro humano. Podía adoptar el movimiento característico de otra persona por pura casualidad (o casi, dado que después de volverlo a repasar recordé haber visto hacía cierto tiempo a B deambulando por mi despacho. Había procesado a B con poca o ninguna atención, en gran medida de manera no-consciente). Podía transformar el movimiento representado en una imagen visual

correspondiente y podía recuperar de la memoria la identidad de una persona o varias que encajaran en la descripción. Todo eso daba fe de las estrechas interconexiones entre el movimiento real del cuerpo, las representaciones que de ese movimiento se hacen en términos visuales y músculo-esqueléticos, y de los recuerdos que pueden ser evocados en relación a algún aspecto de estas representaciones.

Este episodio, que se enriqueció con algunas observaciones adicionales y una buena dosis de reflexión posterior, me hizo caer en la cuenta de cómo la relación que mantenemos con los demás no se produce sólo a través de imágenes visuales, el lenguaje y la inferencia lógica, sino también a través de algo más profundamente arraigado en nuestro ser: las acciones con las que representamos los movimientos de los demás. Podemos realizar traducciones en cuatro sentidos entre (1) movimiento real; (2) representaciones somatosensoriales del movimiento; (3) representaciones visuales del movimiento y (4) memoria. Aquel episodio iba a desempeñar su papel en el desarrollo de la idea de simulación corporal y su aplicación al bucle de simulación corporal.

Los buenos actores utilizan, sean o no conscientes de ello, estos dispositivos en una considerable medida. La manera en que algunos de los grandes canalizan ciertos personajes en sus composiciones se basa en esta facultad de representar a los demás, visual y auditivamente, y luego en ser capaces de encarnarlos en el propio cuerpo. En eso consiste «dar cuerpo» a un personaje, y cuando este proceso de transferencia se adereza con inesperados detalles inventados, nos hallamos ante una interpretación genial.

EL CUERPO EN UN CEREBRO DOTADO DE MENTE

La situación que se perfila partir de los hechos y las reflexiones que hemos presentado es extraña e inesperada, pero bastante liberadora.

Todos tenemos nuestro cuerpo presente en nuestra mente, siempre y en todo momento, proporcionándonos un telón de fondo de sensaciones potencialmente asequibles en cada momento pero apreciable sólo cuando se aleja significativamente de estados de relativo equilibrio y empieza a registrar un considerable agrado o desagrado. Tenemos el cuerpo presente en la mente porque ayuda a gobernar el comportamiento en toda suerte de situaciones que podrían amenazar la integridad del organismo y comprometer la vida. Esa función particular se inspira en la clase más antigua de regulación de la vida que se basa en un cerebro. Recuerda la sencilla corriente de señales aferentes que van del cuerpo al cerebro, los indicadores básicos para que las respuestas reguladoras automatizadas pasen a ayudar en la gestión de la vida. Pero no podemos por menos que maravillarnos de lo que se ha logrado partiendo de orígenes tan humildes. Mapas corporales del tipo más refinado subyacen tanto al proceso de formación de la identidad en la mente consciente como a las representaciones del mundo exterior al organismo. El mundo interior ha abierto el camino a nuestra capacidad de conocer no sólo aquel mundo interior sino también el mundo que nos rodea.

El cuerpo vivo es el lugar central. La regulación de la vida es la necesidad y la motivación. La elaboración de mapas cerebrales es el activador, el motor que transforma la regulación ordinaria de la vida en una regulación dotada de una mente y, con el tiempo, la transforma en una regulación consciente.

CAPÍTULO 5

EMOCIONES Y SENTIMIENTOS

LA IMPORTANCIA DE LAS EMOCIONES Y LOS SENTIMIENTOS

Muchos han procurado, aunque en vano, pasar por alto la emoción mientras trataban de comprender el comportamiento humano. El comportamiento, la mente, ya sea consciente o no, y el cerebro que los genera, se niegan a entregar sus secretos si la emoción —y los numerosos fenómenos que se ocultan detrás de esa palabra— no es tenida en cuenta y tratada como se merece.

Cualquier debate sobre el tema de la emoción nos remite a la cuestión de la vida y el valor. Precisa que se haga mención de la recompensa y el castigo, de los impulsos y las motivaciones y, a la fuerza, de los sentimientos. Tratar las emociones comporta investigar los dispositivos en extremo diversos que intervienen en la regulación de la vida, presentes en los cerebros pero inspirados por principios y metas que anteceden a la existencia de cerebros y que, en general, operan de manera automática y en cierto modo a ciegas, hasta que empiezan a ser conocidos por las mentes conscientes en forma de sentimientos. Las emociones son las albaceas respetuosas y las servidoras del principio del valor, las descendientes más inteligentes no obstante del valor biológico. Por otro lado, la propia descendencia de las emociones,

los sentimientos emocionales que dan color a nuestra vida desde la cuna hasta la tumba, ocupan el primer plano en la vida de la humanidad al hacer que algunas emociones no sean ignoradas.

En la Parte III de este libro, cuando abordemos los mecanismos neuronales que subyacen a la construcción de la identidad reflexiva, recurriré con cierta frecuencia a los fenómenos de la emoción y los sentimientos, porque su maquinaria se utiliza en el proceso de formación de la identidad subjetiva. Lejos de presentar un examen crítico general de las emociones y los sentimientos, en este capítulo me limitaré a presentar esta maquinaria de una manera sucinta.

DEFINIR LA EMOCIÓN Y EL SENTIMIENTO

Los estudios de la emoción se enfrentan a dos grandes problemas. El primero es la heterogeneidad de los fenómenos que se califican de emocionales. Tal como vimos en el capítulo 2, el principio del valor opera a través de dispositivos de recompensa y castigo, así como a través de impulsos y motivaciones que son parte inherente de la familia de la emoción. Cuando hablamos de las emociones propiamente dichas —el miedo, la ira, la tristeza o el disgusto—, hablamos, por fuerza, de todos esos otros dispositivos porque son componentes constitutivos de cada emoción e intervienen de manera independiente en la regulación de la vida. Las emociones propiamente dichas sólo son una de las joyas que integran la corona de la regulación de la vida.

El otro problema importante es la distinción entre emoción y sentimiento. Emoción y sentimiento son procesos distintos pese a formar parte de un ciclo bien ajus-

tado. No importan las palabras que escojamos para referirnos a estos procesos distintos, con tal de que aceptemos que la esencia de la emoción y la esencia del sentimiento son diferentes. En primer lugar, no hay nada raro en palabras como «emoción» y «sentimiento», y sirven perfectamente a lo que nos proponemos, tanto en la lengua en que escribo como en otras muchas en las que tienen una traducción directa. Empecemos, por tanto, por definir estos términos de importancia decisiva en la neurobiología actual.

Las emociones son programas complejos de acciones, en amplia medida automáticos, confeccionados por la evolución. Las acciones se complementan con un programa cognitivo que incluye ciertas ideas y modos de cognición, pero el mundo de las emociones es en amplia medida un mundo de acciones que se llevan a cabo en nuestros cuerpos, desde las expresiones faciales y las posturas, hasta los cambios en las vísceras y el medio interno.

Las sensaciones que sentimos de las emociones, por otro lado, son percepciones mixtas de lo que sucede en nuestro cuerpo y mente cuando manifiestan emociones. En lo relativo al cuerpo, las sensaciones sentidas son imágenes de acciones más que acciones, y el mundo de los sentimientos está hecho de percepciones consumadas en mapas cerebrales. Con todo, es preciso hacer una matización. Las percepciones que llamamos sentimientos de emociones constan de un componente especial que corresponde a los sentimientos primordiales de los que hemos hablado antes. Esos sentimientos se basan en la relación única entre el cuerpo y el cerebro, que la interocepción privilegia. Hay otros aspectos del cuerpo que están, sin duda, representados en los sentimientos emocionales, pero a menudo la interocepción domina el pro-

ceso y es responsable de aquello que llamamos el aspecto «sentido» de estas percepciones.

La distinción general entre emoción y sentimiento queda razonablemente clara. Mientras que las emociones son percepciones que se acompañan de ideas y modos de pensamiento, los sentimientos emocionales, en cambio, son principalmente percepciones de lo que nuestro cuerpo hace mientras se manifiesta la emoción, junto con percepciones del estado de nuestra mente durante ese mismo período de tiempo. Los organismos simples, capaces de comportamiento pero sin proceso mental, si bien pueden experimentar de manera consciente emociones, de ellas no se desprenden forzosamente sentimientos.

Las emociones funcionan haciendo que las imágenes procesadas en el cerebro pongan en acción una serie de regiones desencadenantes de las emociones, por ejemplo, la amígdala, o regiones concretas de la corteza del lóbulo frontal. Una vez que cualquiera de estas regiones sensibles es activada, se siguen ciertas consecuencias: las glándulas endocrinas y los núcleos subcorticales secretan moléculas químicas tanto en el cerebro como en el cuerpo (por ejemplo, el cortisol en el caso del miedo); se emprenden ciertas acciones (por ejemplo, echar a correr para huir, o quedarse inmóvil, paralizado por el miedo; o contracción de los intestinos); en el mismo caso del miedo, se adoptan ciertas expresiones (por ejemplo, una cara o una postura de terror). Y lo que es aún más importante, en los seres humanos al menos, ciertas ideas y planes se hacen conscientes. Una emoción negativa como la tristeza, por ejemplo, conduce a recordar ideas de hechos negativos. Una emoción positiva hace justo lo

contrario. Los planes de acción que se representan en la mente están en armonía con la señal general de la emoción. A medida que una emoción se desarrolla, ciertos estilos de procesamiento mental son instituidos de inmediato. La tristeza, por ejemplo, ralentiza el pensamiento y puede conducir a insistir en la situación que la suscitó; la alegría, en cambio, puede acelerar el pensamiento y reducir la atención que se presta a acontecimientos que no guardan relación. El agregado de todas estas respuestas constituye un «estado emocional» que se despliega en el tiempo de manera bastante rápida, y luego decae, hasta que nuevos estímulos capaces de causar emociones entran en la mente y se inicia otra reacción emocional en cadena.

Los sentimientos de las emociones constituyen el siguiente paso y pisa los talones a la emoción, como el último y legítimo logro del proceso emocional: la percepción mixta de todo lo que ha ocurrido durante la emoción: las acciones, las ideas, el estilo con que las ideas fluyen (lento o rápido, pegado a una imagen o cambiando rápidamente unas con otras).

Considerado desde un punto de vista neural, el ciclo emoción-sentimiento tiene su inicio en el cerebro con la percepción y la valoración de un estímulo potencialmente capaz de causar una emoción, y el desencadenamiento consiguiente de la emoción. El proceso luego se extiende a otras partes del cerebro y al cuerpo propiamente dicho, fortaleciendo el estado emocional. Al final, el proceso —la parte del ciclo que forma lo que es sentido— vuelve entonces al cerebro, aunque lo hace a regiones distintas de aquellas en las que todo empezó.

Los programas de emociones incorporan todos los componentes de la maquinaria reguladora de la vida que acompañó a la historia de la evolución, es decir, la sensa-

ción y detección de condiciones, la medición de los gradientes de necesidad interna, el proceso de incentivos con sus aspectos de recompensa y castigo, los dispositivos de predicción. Impulsos y motivaciones son los constituyentes más simples de la emoción, y por esta razón la alegría o la tristeza que sentimos alteran el estado de nuestros impulsos y motivaciones, haciendo que cambie de inmediato la propia combinación de apetitos y deseos.

DESENCADENAR Y CONSUMAR LAS EMOCIONES

¿Cómo se desencadenan las emociones? De una manera bastante sencilla, por medio de imágenes de objetos o de acontecimientos que están realmente sucediendo en el momento o bien que, al haber sucedido en el pasado, son ahora evocadas y recordadas. La situación en la que uno se halla es importante para el aparato emocional. Puede que el sujeto se halle viviendo una escena de su vida y reaccione a una interpretación musical o ante la presencia de un amigo; puede que se encuentre solo y recuerde una conversación que le disgustó el día anterior. Ya sean «en vivo», reconstruidas a partir del recuerdo, o creadas de la nada en la propia imaginación, las imágenes inician una cadena de acontecimientos. Las señales procedentes de las imágenes procesadas quedan puestas a disposición de varias regiones del cerebro. Algunas de esas regiones intervienen en el lenguaje, otras intervienen en el movimiento, otras en las manipulaciones que constituyen el razonamiento. La actividad en cualquiera de esas regiones da lugar a una variedad de respuestas: palabras con las que calificar un determinado objeto; evocaciones rápidas de otras imágenes que nos permiten concluir algo acerca de un objeto, y así sucesivamente. Lo que resulta

especialmente importante es que las señales de las imágenes que representan un cierto objeto también van a parar a regiones capaces de desencadenar tipos concretos de reacciones emocionales en cadena. Así sucede en el caso de la amígdala, cuando se dan situaciones en las que se siente miedo, o bien de la corteza ventromedial prefrontal en situaciones que provocan compasión. Las señales quedan a disposición de todos estos lugares. Sin embargo, es más probable que ciertas configuraciones de señales activen un lugar en particular —con tal de que las señales sean lo bastante intensas y el contexto sea el apropiado—, y no activen otros lugares en los que también se dispone de esas mismas señales. Casi es como si los estímulos tuvieran la llave que va bien para abrir el cerrojo, aunque la metáfora no recoge la dinámica y la flexibilidad del proceso. Así sucede, por ejemplo, en el caso de los estímulos que causan miedo, que a menudo activan la amígdala y consiguen desencadenar la cascada del miedo; sin embargo, ese mismo conjunto de estímulos no es probable que active otros lugares. De vez en cuando, no obstante, algunos estímulos son lo bastante ambiguos para activar más de un único lugar y conducen a un estado emocional compuesto. El resultado es una experiencia agrisada, una sensación «mixta» que surge de una emoción mixta.

En muchos sentidos, esta es la estrategia que el sistema inmunológico utiliza para responder a los cuerpos invasores que vienen de fuera del organismo. Los glóbulos blancos, los llamados linfocitos, llevan en su superficie un enorme repertorio de anticuerpos que concuerdan con una cantidad igualmente grande de posibles antígenos invasores. Cuando uno de esos antígenos entra en el torrente sanguíneo y se le deja que establezca contacto con los linfocitos, con el tiempo acabará uniéndose al

anticuerpo que mejor encaje con su perfil. El antígeno encaja en el anticuerpo como una llave en su cerradura y el resultado es una reacción: el linfocito tiene que producir ese anticuerpo con una abundancia tal que contribuya a destruir al antígeno invasor. Para hacer resaltar la similitud formal del dispositivo emocional con otro dispositivo básico de la regulación de la vida —el inmunológico—, propuse el término estímulo emocionalmente competente.

Lo que sucede después de que la llave encaje en el cerrojo es nada menos que inquietante, en el propio sentido de la palabra, dado que equivale a un vuelco del estado vital presente y a múltiples niveles del organismo, desde el propio cerebro hasta la mayor parte de las divisiones del cuerpo propiamente dicho. En el caso del miedo, concretamente, estos vuelcos son como sigue.

Los núcleos de la amígdala envían órdenes al hipotálamo y al tronco encefálico, que tienen como resultado el de producir diversas acciones paralelas. El ritmo cardíaco se modifica, así como la presión arterial, la pauta de respiración y el estado de contracción del intestino. Los vasos sanguíneos de la piel se contraen y se secreta cortisol a la sangre, lo que cambia el perfil metabólico del organismo y lo prepara para un consumo adicional de energía. Los músculos de la cara se mueven y adoptan una característica máscara de miedo. Según el contexto en el que aparezcan las imágenes causantes del miedo, el sujeto puede quedarse inmóvil, paralizado en el lugar donde está, o escapar de la fuente de peligro. Las dos respuestas muy específicas, quedarse inmóvil o huir, se hallan exquisitamente controladas por regiones separadas de la sustancia gris periacueductal del tronco encefálico, y cada respuesta tiene su propia rutina motora y acompañamiento fisiológico. La opción de quedarse inmóvil induce automáticamente a

inactividad y quietud, una respiración poco profunda y una disminución del ritmo cardíaco, lo cual resulta una ventaja cuando lo que se trata es de quedarse quieto y eludir así la atención del atacante. La opción de escapar, en cambio, hace que aumente de manera automática el ritmo cardíaco e intensifica la irrigación sanguínea de los músculos de las piernas porque es preciso que estén bien irrigados para escapar corriendo. Además, si el cerebro escoge la opción de escapar, la sustancia gris periacueductal del tronco encefálico apaga las vías a través de las que se procesa el dolor. ¿La razón? Para reducir más aún el riesgo de que una herida que se produzca mientras se huye paralice con un dolor intenso al individuo que corre.

El mecanismo es tan depurado que incluso otra estructura encefálica, el cerebelo, pugna también por modular la expresión de miedo. Por esta razón, quienes se han formado en los cuerpos especiales de la Armada o como marines reaccionan al miedo de una manera diferente que alguien que ha crecido en un ambiente resguardado como una planta crece en una maceta.

Por último, la emoción en curso afecta también al procesamiento de imágenes en la corteza cerebral. Por ejemplo, los recursos cognitivos como la atención y la memoria operativa se ajustan en consecuencia. Ciertos temas del proceso de ideación se hacen improbables como, por ejemplo, pensar en el sexo o en la comida mientras se huye de un hombre armado con un revólver.

En cuestión de unos centenares de milésimas de segundo, la cascada emocional consigue transformar el estado de varias vísceras, el medio interno, la musculatura estriada del rostro y la postura, el ritmo de nuestra mente y los temas de nuestros pensamientos. Se trata en realidad, y estoy seguro de que todos estaremos de acuerdo, de una turbación. Cuando la emoción es lo

bastante fuerte, es mejor describirla como «agitación», el término que empleó la filósofa Martha Nussbaum.¹ Todo este esfuerzo, complicado en su orquestación y oneroso en lo que respecta a la cantidad de energía que consume —por eso ser una persona emocional resulta terriblemente cansado— tiende a tener un propósito útil, y a menudo así es. Pero puede no tenerlo. El miedo puede ser sólo una falsa alarma inducida por una cultura retorcida. En esos casos, en lugar de salvarle a uno la vida, el miedo es un factor de estrés, y el estrés que se prolonga en el tiempo, destruye la vida, tanto mental como física. La agitación trae consecuencias negativas.²

Alguna versión del repertorio completo de cambios emocionales que experimenta el cuerpo es transmitida al cerebro por medio de los mecanismos que se han esbozado en el capítulo 4.

EL EXTRAÑO CASO DE WILLIAM JAMES

Antes de volver a la fisiología de los sentimientos, creo adecuado evocar a William James y tratar la situación que entonces crearon sus propias palabras sobre los fenómenos de la emoción y el sentimiento, tanto para él mismo como desde entonces para el estudio especializado de la emoción.

Empecemos con una cita un tanto lapidaria en la que el propio James resume la cuestión de manera rápida y precisa:

Nuestra manera natural de pensar estas emociones —dice James— es que la percepción mental de algún hecho excita la afección mental que llamamos emoción, y que este último estado mental da lugar a la expresión

corporal. Mi tesis, al contrario, es que los cambios corporales se siguen directamente de la PERCEPCIÓN del hecho existente y que la sensación que sentimos de esos mismos cambios mientras ocurren ES la emoción.³

Si bien no insistiré nunca lo suficiente en la importancia que tiene esta idea, no se debe magnificar. James invirtió la secuencia tradicional de acontecimientos en el proceso de emoción, e intercaló el cuerpo entre el estímulo causativo y la experiencia de la emoción. Ya no era una afección mental llamada emoción la que daba lugar a los efectos corporales, sino que era la percepción de un estímulo la que causaba ciertos efectos corporales. Se trata de una propuesta audaz que la investigación moderna apoya por completo. Pero en el texto citado de James hay un gran problema. Tras referirse en unos términos nada ambiguos a «nuestros sentimientos de los cambios», James complica la cuestión al decir que el sentimiento, al fin y al cabo, «ES la emoción», lo que equivale a mezclar emoción y sentimiento. James rechaza que la emoción sea una afección mental que causa cambios corporales, sólo para aceptar la emoción como una afección mental hecha de las sensaciones sentidas de ciertos cambios corporales, una postura por completo diferente de la que antes presenté. No queda nada claro si se debe a una manera desafortunada de expresarse por escrito o es una expresión precisa de lo que en realidad William James pensaba. Sea como fuere, mi forma de considerar las emociones como programas de acción no es equivalente a la forma de entenderlas que James expone en ese texto, ni el concepto de sentimiento que propone es igual al que he avanzado en estas páginas. Sin embargo, la idea que tiene James del mecanismo del sentimiento es muy similar al mecanismo del sentimien-

to como bucle corporal. (James, dicho sea de paso, no lo consideraba un mecanismo de «como si» o de simulación, a pesar de que en una nota a aquel texto de 1884 sugiere que había visto la necesidad de ese mecanismo.)

Gran parte de la crítica que iba a sufrir durante el siglo xx la teoría de la emoción avanzada por James se debió a la manera en que había escrito ese párrafo. Psicólogos destacados como Charles Sherrington y Walter Cannon utilizaron al pie de la letra las palabras de James para concluir que los datos experimentales que habían obtenido eran incompatibles con el mecanismo propuesto por éste. Sin embargo, ni Sherrington ni Cannon estaban en lo cierto y, aun así, no se les puede culpar únicamente a ellos de esa equivocación.⁴

Por otro lado, hubo críticas válidas de la teoría de la emoción que James había propuesto. Por ejemplo, James había omitido valorar el estímulo y había circunscrito el aspecto cognitivo de la emoción a la percepción del estímulo y de la actividad corporal. Para James existía la percepción del hecho causante de la excitación —el equivalente de mi estímulo emocionalmente competente— y los cambios corporales que se seguían directamente. En la actualidad sabemos que si bien las cosas pueden suceder en realidad de ese modo, desde la percepción factual hasta el desencadenamiento de la emoción tienden a interponerse una serie de etapas de valoración, un filtraje y canalización del estímulo a medida que se abre camino a través del cerebro y es finalmente conducido hasta la región desencadenante. La etapa de evaluación puede ser muy breve y no consciente, pero es necesario aceptarla. La opinión que James tiene al respecto no pasa de ser una caricatura, a saber, el estímulo siempre llega hasta el botón rojo y activa la explosión. Y lo que tiene aún mayor importancia, la cognición que genera un estado emo-

cional no se limita en absoluto a las imágenes del estímulo y de los cambios corporales, tal como James habría sostenido. En los seres humanos, tal como hemos visto, el programa de la emoción desencadena también ciertos cambios cognitivos que acompañan a los cambios que tienen lugar en el cuerpo. Podemos considerar estos cambios cognitivos como componentes rezagados de la emoción o incluso como componentes anticipados y relativamente estereotipados del inmediatamente posterior sentimiento de la emoción. Sin embargo ninguna de estas salvedades disminuye en nada la extraordinaria aportación debida a William James.

SENTIMIENTOS DE EMOCIONES

Empecemos proponiendo una definición operativa de los sentimientos de emoción: los sentimientos de la emoción son, en primer lugar, percepciones compuestas de un estado particular del cuerpo, en el curso de una emoción real o simulada; y, en segundo lugar, son un estado de recursos cognitivos alterados y un despliegue de ciertos guiones mentales. En nuestra mente, estas percepciones se hallan conectadas al objeto que las causa.

Una vez ha quedado claro que los sentimientos de la emoción son en el fondo percepciones de nuestro estado corporal mientras se da un estado emocional, resulta razonable sostener que todos los sentimientos de emoción contienen una variación sobre el tema de los sentimientos primordiales, cualesquiera que sean los sentimientos primordiales del momento, magnificada por otros aspectos del cambio corporal que pueden o no guardar relación con la interocepción. Asimismo resulta evidente que el sustrato de esos sentimientos en el cerebro debe

hallarse en las regiones en que se forman las imágenes, en concreto en las regiones somatosensoriales de dos sectores diferentes: el tronco encefálico superior y la corteza cerebral.

En el plano de la corteza cerebral, la principal región que interviene en las sensaciones sentidas o sentimientos es la corteza insular, una parte de la corteza cerebral de tamaño considerable, aunque discretamente oculta bajo la cisura de Silvio, y situada debajo de los opérculos frontal y parietal. La ínsula, que como su nombre sugiere tiene el aspecto de una isla, cuenta con varias circunvalaciones. La parte frontal de la ínsula es una región de larga solera, relacionada con los sentidos del gusto y el olfato y, para complicar una pizca las cosas, es una plataforma no sólo para las sensaciones sino también para la activación de algunas emociones. La ínsula sirve como punto para la activación de una emoción de gran importancia: el *asco*, una de las más antiguas emociones del repertorio. El asco empezó siendo un medio automático de rechazar alimentos potencialmente tóxicos y evitar que entraran en el cuerpo. Los seres humanos sienten asco no sólo de alimentos en mal estado y del hedor o la fetidez que desprenden, sino que pueden sentirlo de una variedad de situaciones en las que la pureza de los objetos o del comportamiento se halla afectada y existe «contaminación». Y lo que es asimismo muy importante, en los seres humanos la percepción de acciones moralmente reprobables provoca también asco. En consecuencia muchas de las acciones incluidas en el programa humano del asco, entre ellas las características expresiones faciales, han sido cooptadas por una emoción social como es el desprecio, que a menudo es una metáfora del asco en sentido moral.

La parte posterior de la ínsula está formada por la neocorteza moderna, y su parte medial tiene una edad

filogenética intermedia. Desde hace mucho tiempo se sabe que la corteza insular tiene relación con la función visceral, es decir, se encarga de representar las vísceras y participa en su control. Resulta evidente que, junto con las cortezas somatosensoriales primaria y secundaria (denominadas SI y SII), la ínsula es una región productora de mapas corporales. En realidad, la ínsula es el equivalente, en cuanto a las vísceras y al medio interno, de las cortezas primarias visual o auditiva.

A fines de la década de los ochenta, formulé la hipótesis de que las cortezas somatosensoriales desempeñaban cierto papel en los sentimientos y señalé la ínsula como un proveedor probable de sentimientos. Quería alejarme de la vana idea de atribuir el origen de los estados de sensaciones sentidas a regiones rectoras de la acción como, por ejemplo, la amígdala. En aquella época, hablar de la emoción suscitaba compasión cuando no burla, y sugerir la existencia de un sustrato separado para los sentimientos provocaba desconcierto.⁵ Desde el inicio del siglo XXI, sin embargo, sabemos que la actividad en la ínsula constituye de hecho un correlato importante de toda clase concebible de sentimientos, desde los que están relacionados con las emociones hasta aquellas sensaciones sentidas que corresponden a cualquier atisbo de placer o dolor, que son inducidas por una amplia gama de estímulos como, por ejemplo, el escuchar la música que a uno le gusta o que aborrece; la visualización de fotos que a uno le gustan, inclusive material erótico, o que le causan repugnancia; beber vino; tener relaciones sexuales; colocarse con drogas o experimentar el síndrome de abstinencia, y un largo etcétera.⁶ La idea de que la corteza insular constituye un sustrato importante de los sentimientos es sin duda correcta.

En lo que se refiere a los correlatos de los sentimientos, sin embargo, la ínsula no lo es todo. Cuando expe-

rimentamos sentimientos, la corteza cingulada anterior tiende a activarse de manera paralela a la ínsula. La ínsula y la corteza cingulada anterior se hallan muy entrelazadas, al estar ambas unidas por conexiones mutuas. La ínsula cumple funciones duales, sensoriales y motoras, si bien se decanta del lado sensorial del proceso, en tanto que la corteza cingulada anterior actúa como una estructura motora.⁷

Y lo que es, sin duda, aún más importante, es el hecho de que, tal como se ha apuntado en los dos capítulos anteriores, varias regiones subcorticales desempeñan un papel en la formación de estados de sensaciones sentidas. A simple vista, regiones como el núcleo del tracto solitario y el núcleo parabraquial han sido consideradas como estaciones de transmisión para señales provenientes del interior del cuerpo, mientras las llevan a un sector especializado del tálamo, que a su vez envía las señales a la corteza insular. Pero tal como se señaló antes, es posible que las sensaciones sentidas y los sentimientos empiecen a surgir de la actividad en esos núcleos, dada su condición especial (los núcleos son los primeros receptores de la información proveniente de las vísceras y del medio interno, y tienen la capacidad de integrar señales procedentes de toda la gama del interior del cuerpo); en la progresión ascendente desde la médula espinal hacia el encéfalo, estas estructuras son las primeras capaces de integrar señales acerca de un panorama interno completo —el pecho y el abdomen, con sus vísceras—, así como de aspectos viscerales de las extremidades y la cabeza.

Decir que los sentimientos surgen en el plano subcortical es plausible en razón de las pruebas que hemos analizado antes: una lesión completa de las cortezas insulares en presencia de estructuras del tronco encefálico intactas es compatible con una amplia gama de estados

anímicos; los niños hidranencefálicos que carecen de corteza insular y de otras cortezas somatosensoriales pero tienen intactas las estructuras del tronco encefálico, muestran comportamientos que sugieren la presencia de estados de ánimo causados por sentimientos.

En la generación de sentimientos no es menos importante aquella configuración fisiológica tan decisiva en mi marco de referencia para la mente y la identidad reflexiva: el hecho de que las regiones encefálicas que intervienen en la generación de mapas corporales y, de este modo, apoyan y secundan los sentimientos, forman parte de un bucle resonante con la fuente misma de la que vienen las señales que cifran en mapas. La maquinaria del tronco encefálico superior encargada de elaborar los mapas del cuerpo interactúa directamente con la fuente misma de los mapas que elabora, estrechamente vinculada en una casi fusión del cuerpo y el cerebro. Los sentimientos de las emociones surgen de un sistema fisiológico sin parangón en el organismo.

No quisiera concluir esta sección sin recordar otro componente importante de los estados de sensaciones sentidas o sentimientos, esto es, todos los pensamientos que suscita la emoción en curso. Algunos de estos pensamientos, tal como ya señalé, forman parte inherente del programa de la emoción, y son evocados a medida que la emoción se despliega, de manera que el contexto cognitivo se mantenga en armónico acuerdo con la emoción. Otros pensamientos, sin embargo, en lugar de ser componentes estereotipados del programa de la emoción, son reacciones cognitivas de última hora a la emoción en curso. Las imágenes que estas reacciones suscitan terminan formando parte del desarrollo percepto-sensorial junto con la representación del objeto que en primera instancia fue causante de la emoción, el componente cog-

nitivo del programa de la emoción y la «lectura» perceptiva del estado corporal.

¿CÓMO SENTIMOS UNA EMOCIÓN?

Hay tres vías, en esencia, de generar un sentimiento de una emoción. La primera y más evidente consiste en tener una emoción que modifica el cuerpo. Se trata de algo que cualquier emoción hace de manera obediente y rápida, porque la emoción *es* un programa de acciones y el resultado de las acciones es un cambio en el estado corporal. El paso siguiente consiste en hacer que el cuerpo informe al cerebro de los cambios experimentados, utilizando para ello los medios que describimos en el capítulo 4.

El cerebro genera continuamente un sustrato para los sentimientos porque las señales procedentes del estado actual del cuerpo están siendo referidas a los lugares apropiados de elaboración de mapas, donde esas señales son utilizadas y transformadas. A medida que una emoción se va haciendo manifiesta, se produce un conjunto específico de cambios, y los mapas de la sensación sentida de la emoción son el resultado de registrar una variación superpuesta en los mapas en curso generados en el tronco encefálico y la ínsula. Los mapas constituyen el sustrato para una imagen compuesta y formada en múltiples lugares.⁸

Para que el estado de sensación sentida o sentimiento se vincule a la emoción, se tiene que presentar la adecuada atención al objeto causante y a la relación temporal entre su aparición y la respuesta emocional. Esto es notablemente diferente de lo que ocurre en la vista, el oído o el olfato. Dado que estos sentidos están atentos a lo

que sucede en el mundo exterior, las regiones correspondientes en las que se elaboran los mapas pueden limpiar, por decirlo así, sus pizarras y construir una infinidad de pautas. No sucede así en los lugares en que se siente el cuerpo, que están obligatoriamente orientados hacia dentro y son cautivos de lo que la infinita mismidad del cuerpo les suministra. El cerebro dotado de una mente consciente de tener un cuerpo es en realidad cautivo del cuerpo y de las señales que éste le envía.

La primera vía para generar sentimientos, por tanto, necesita de lo que llamo un «bucle corporal». Pero hay por lo menos otras dos vías. Una de ellas depende del bucle corporal de simulación (el mecanismo jamesiano del «como si») que vimos en el capítulo 4. Tal como su nombre sugiere, se trata de un juego de manos. Las regiones cerebrales que inician la cascada emocional típica gobiernan también las regiones que, como la ínsula, elaboran los mapas del cuerpo, y pueden hacer que adopten el patrón que habrían adoptado una vez que el cuerpo les hubiera enviado las señales del estado emocional. En otras palabras, las regiones desencadenantes piden a la ínsula que se prepare para configurar su activación «como si» fuera a recibir señales de un estado emocional X. La ventaja de este mecanismo de derivación es evidente. Dado que montar un estado emocional pleno conlleva una cantidad considerable de tiempo y consume mucha energía preciosa, ¿por qué no dejarse de rodeos? No hay duda de que esto surgió en el cerebro precisamente debido al ahorro de tiempo y energía que introducía, y también porque los cerebros listos son también en extremo perezosos. En cualquier momento hacen menos en lugar de hacer más, una filosofía minimalista que siguen con puntual exactitud.

El mecanismo «como si» sólo plantea un problema.

Al igual que sucede con cualquier otra simulación, no es igual que aquello que imita. Los estados simulados de sentimientos son, a mi juicio, algo trivial en todos nosotros, y sin duda reducen los costes que conlleva la emotividad, pero son sólo versiones atenuadas de las emociones que se expresan en bucle con el cuerpo. Los patrones «como si» no pueden percibirse como los estados de sensaciones sentidas que se expresan con modificaciones fisiológicas del cuerpo, porque son simulaciones, no la cosa genuina, y también porque a los patrones «como si» más débiles les resulta también más difícil competir con los patrones en curso que a las versiones regulares del bucle corporal.

La otra vía de construir estados anímicos consiste en alterar la transmisión de las señales corporales al cerebro. A causa de la influencia de analgésicos naturales, o por la administración de fármacos que interfieren en la señalización corporal —calmantes y anestésicos—, el cerebro recibe una visión distorsionada de cuál es el estado del cuerpo en ese momento. Sabemos que en situaciones de miedo en las que el cerebro opta por escapar corriendo y no quedarse inmóvil, el tronco encefálico desconecta parte del circuito de transmisión del dolor, un poco como si desconectara el hilo del teléfono. La sustancia gris periacueductal, que es la que controla estas respuestas, puede ordenar asimismo la secreción de opiáceos naturales y lograr precisamente lo que se conseguiría con los analgésicos: eliminar las señales de dolor.

En este caso se trata, en sentido estricto, de una alucinación del cuerpo, porque lo que el cuerpo registra en sus mapas y lo que la mente consciente siente no se corresponden a la realidad que se podría percibir. Siempre que ingerimos moléculas que tienen la capacidad de modificar la transmisión de señales corporales o de alterar

el mapa que conforman, aprovechamos ese mecanismo. El alcohol lo hace, y también los analgésicos y los anestésicos, así como un sinfín de drogas y estupefacientes. Resulta a todas luces evidente que, aparte de por curiosidad, los seres humanos se han apoyado en este tipo de moléculas debido a su deseo de generar sensaciones de bienestar, sensaciones en las que se borran las señales de dolor y se inducen señales de placer.

LA SINCRONIZACIÓN DE EMOCIONES Y SENTIMIENTOS

En unos estudios realizados en fecha reciente, mi colega David Rudrauf ha investigado el curso temporal de las emociones y sentimientos en el cerebro humano sirviéndose de la técnica de la magnetoencefalografía (MEG).⁹ Si bien se trata de una técnica mucho menos precisa que la resonancia magnética funcional en lo que a la localización espacial de la actividad encefálica se refiere, ofrece sin embargo una capacidad notable para estimar el tiempo que tardan ciertos procesos en sectores razonablemente grandes del cerebro. Utilizamos este enfoque de estudios precisamente por ese rasgo temporal.

Al observar el interior del cerebro, Rudrauf siguió el curso temporal de una actividad relacionada con las reacciones emocionales y de los sentimientos a estímulos visuales agradables o desagradables. Desde el momento en que los estímulos fueron procesados en las cortezas visuales, hasta el momento en que los sujetos notificaron por primera vez sentimientos, transcurrieron casi quinientas milésimas de segundo (medio segundo). ¿Poco tiempo? ¿Mucho? Depende de la perspectiva. En términos de «tiempo neuronal» es un intervalo enorme, ya que una neurona puede activarse en unas 5 milésimas de segundo.

En términos de «tiempo de una mente consciente», sin embargo, no es mucho, ya que se sitúa entre las doscientas milésimas de segundo que se necesitan para ser conscientes de una pauta al percibirla, y las setecientas u ochocientas milésimas que tardamos en procesar un concepto. Más allá del tope de las quinientas milésimas de segundo, sin embargo, los sentimientos se pueden demorar entre segundos y minutos, obviamente recurrentes en cierta clase de reverberación, sobre todo si se trata de sentimientos de gran calado.

LA EMOCIÓN Y SUS VARIEDADES

Los intentos de describir la gama completa de las emociones humanas o de clasificarlas no tienen especial interés. Los criterios que se utilizaban en las clasificaciones tradicionales presentan defectos, y se puede criticar cualquier lista de emociones por no haber incluido algunas, o por haberse excedido en la inclusión de otras. Una regla general no muy precisa sugiere que debemos reservar el término «emoción» para un programa razonablemente complejo (un programa que incluya más de una o dos respuestas similares a los reflejos) de acciones desencadenadas por un objeto o suceso identificable, un estímulo emocionalmente competente. Se considera que las llamadas emociones universales —miedo, enfado, tristeza, felicidad, asco y sorpresa— cumplen con este criterio, aunque a mí en particular me cuesta aceptar que la sorpresa figure en la lista. Sea como sea, estas emociones se hallan sin duda presentes en las diferentes culturas y son fácilmente reconocibles porque una parte de su programa de acción —las expresiones faciales— es bastante característica. Este tipo de emociones se ha-

llan presentes incluso en culturas que carecen de palabras diferenciadas para nombrarlas. Debemos a Charles Darwin el haber reconocido en fecha relativamente temprana esta universalidad no sólo en los seres humanos sino también en los animales.

La universalidad de las expresiones emocionales pone de manifiesto en qué grado el programa de acción emocional no se aprende, sino que está automatizado. En cada actuación, la emoción se modula, por ejemplo, introduciendo pequeños cambios en la intensidad o en la duración de los movimientos que la componen. La rutina del programa básico, sin embargo, es estereotipada en todos los niveles corporales en los que se ejecuta (movimientos externos, cambios viscerales en el corazón, los pulmones, los intestinos y la piel, y cambios endocrinos). La ejecución de una misma emoción puede variar, de una ocasión a otra, pero no varía tanto como para hacer que sea irreconocible al sujeto o a los demás. Varía como varía la interpretación de *Summertime* de Gershwin con solistas diferentes, o con un mismo solista en distintas ocasiones. La pieza musical sigue siendo perfectamente identificable porque el contorno general del comportamiento se ha mantenido.

El hecho de que las emociones no sean objeto de aprendizaje, que sean automáticas y programas de acción estables y predecibles, revela su origen en el proceso de selección natural y en las instrucciones del genoma resultantes. Estas instrucciones han sido muy bien conservadas a lo largo de la evolución y el resultado se ha ensamblado en el cerebro de una manera tan particular y fiable, que ciertos circuitos neuronales pueden procesar estímulos emocionalmente competentes y hacer que regiones cerebrales que desencadenan emociones construyan una respuesta emocional completa. Las emociones y los fenó-

menos que a ellas subyacen son tan esenciales para el mantenimiento de la vida y la maduración posterior del individuo, que son desplegadas de manera segura y fiable ya en las fases tempranas del desarrollo individual.

El hecho de que las emociones no sean aprendidas, sino automáticas y establecidas por el genoma, siempre plantea el fantasma del determinismo genético. ¿En las propias emociones no hay nada atractivo y educable? La respuesta es que hay montones de cosas. El mecanismo esencial de las emociones, en un cerebro normal, es de hecho bastante similar entre los individuos, y esto es algo bueno también porque proporciona a la humanidad, en culturas diversas, una base común de preferencias fundamentales sobre cuestiones de placer y dolor. Pero mientras que los mecanismos son claramente similares, las circunstancias en que ciertos estímulos han llegado a ser emocionalmente competentes para el lector es poco probable que sean las mismas que para mí. Hay cosas que el lector teme y que, en cambio, a mí no me producen miedo, y al revés; y hay muchas, muchas cosas que ambos queremos o que nos infunden miedo. Dicho de otro modo, hay una considerable personalización de las respuestas emocionales, y está en relación con el estímulo que las causa. En este sentido somos bastante similares, pero no lo somos del todo. Y hay otros puntos de vista acerca de esta individualización. Influidos por la cultura en la que hemos crecido, o como resultado de la educación individual que hemos recibido, tenemos la posibilidad de controlar en parte la expresión de nuestras emociones. Todos sabemos lo diferentes que son, de una cultura a otra, las manifestaciones públicas de la risa o del llanto, y cómo se configuran y moldean, aun dentro de clases sociales concretas. Las expresiones emocionales se asemejan unas a otras pero no son igua-

les. Se pueden modular y hacerse característicamente personales o denotativas de un cierto grupo social.

No hay duda de que es posible modular de forma voluntaria la expresión de las emociones. Sin embargo, el grado de ese control modulador a todas luces no puede ir más allá de las manifestaciones externas. Dado que las emociones incluyen muchas otras respuestas, varias de ellas internas, que a simple vista pasan desapercibidas a los demás, el grueso del programa emocional sigue siendo ejecutado, por mucha fuerza de voluntad que apliquemos para inhibirlo. Y lo que es mucho más importante, los sentimientos de las emociones que resultan de la percepción del concierto de los cambios emocionales, se siguen desarrollando aunque se inhiban en parte las expresiones emocionales externas. La emoción y el sentimiento tienen dos caras, de acuerdo con sus propios mecanismos psicológicos, que son muy distintos. Cuando nos encontramos con un individuo estoico que tensa el labio superior cuando se entera de una trágica noticia, no suponemos que no sienta angustia o miedo. Hay un viejo dicho popular portugués que expresa este saber: «Quien ve sólo el rostro nunca llega a ver el corazón».¹⁰

LA DESIGUAL GAMA DE EMOCIONES

Además de las emociones universales, dos grupos que suelen identificarse como emociones merecen especial mención. Hace años llamé la atención acerca de uno de estos grupos al que denominé «emociones de fondo». Como ejemplos de este grupo cabe mencionar el entusiasmo y el desaliento, dos emociones que pueden ser suscitadas por una diversidad de circunstancias objetivas de la propia vida, aunque también pueden serlo por estados in-

ternos como la enfermedad o la fatiga. En mayor medida que en el resto de emociones, el estímulo emocionalmente competente de las emociones de fondo puede operar de manera encubierta, activando la emoción sin ser consciente de su presencia. La reflexión sobre una situación que ya ha sucedido, o la consideración de una situación que es una mera posibilidad, pueden desencadenar este tipo de emociones. Las emociones de fondo son parientes cercanas de los estados de ánimo, de los cuales difieren porque tienen un perfil temporal más circunscrito y porque la identificación del estímulo es más aguda.

El otro gran grupo de emociones es el formado por las emociones sociales. Esta manera de designarlas es un tanto curiosa, ya que todas las emociones pueden ser sociales y a menudo lo son, pero el calificativo se justifica porque el marco de estos fenómenos particulares es inequívocamente social. Los ejemplos de las principales emociones sociales fácilmente justifican esta manera de designarlas: compasión, vergüenza, lástima, culpa, desdén, celos, envidia, orgullo, admiración. Se trata de emociones que, de hecho, se desencadenan en sociedad y sin lugar a dudas tienen una importancia destacada en la vida de los grupos sociales. El funcionamiento fisiológico de estas emociones no difiere del de las emociones antes mencionadas: requieren de un estímulo emocionalmente competente, dependen de lugares específicos que las desencadenen, están constituidas por programas de acción intrincados que hacen intervenir al cuerpo, y son percibidas por el sujeto en forma de sentimientos. Sin embargo hay algunas notables diferencias. Las emociones más sociales tienen una solera evolutiva muy reciente, y algunas puede que sean exclusivamente humanas. Así parece ser en el caso de la admiración, y en la variedad de compasión que se centra en el dolor mental y social de los demás, más que en el dolor

físico. Muchas especies, y de una manera muy notable los primates, en particular los grandes simios, parecen ser capaces de sentir algunas emociones sociales. La compasión ante situaciones de gran dificultad física, vergüenza, envidia y orgullo son buenos ejemplos. Los monos capuchinos sin duda parecen reaccionar ante las injusticias que perciben. Las emociones sociales incorporan una serie de principios morales y forman una base natural para los sistemas éticos.¹¹

PARÉNTESIS SOBRE LA ADMIRACIÓN Y LA COMPASIÓN

Los hechos y objetos que admiramos definen la categoría de una cultura, al igual que nuestras reacciones ante quienes son responsables de esos actos y objetos. Cuando no median recompensas adecuadas, se reduce la probabilidad de que comportamientos considerados admirables sean emulados. Lo mismo cabe decir de la compasión. En la vida cotidiana no faltan las situaciones difíciles y los apuros de toda índole, y salvo que los individuos se comporten de una manera compasiva hacia quienes los sufren, las perspectivas de una sociedad sana quedan muy reducidas. Para que sea emulada, la compasión ha de ser recompensada.

Pero no podemos dejar de preguntarnos por lo que sucede en el cerebro cuando sentimos admiración o compasión. ¿Los procesos cerebrales que se corresponden a este tipo de emociones y sentimientos se asemejan de algún modo a los que hemos identificado en el caso de las emociones más básicas como el miedo, la felicidad o la tristeza? ¿Son diferentes? Este tipo de emociones sociales parecen tan dependientes del entorno en que el sujeto se desarrolla, tan vinculadas a factores educati-

vos, que dan la impresión de ser un mero barniz cognitivo aplicado ligeramente a la superficie del cerebro. Asimismo es importante preguntarse cómo el hecho de procesar este tipo de emociones y sentimientos, que claramente requiere del sí mismo del observador, involucra o no a las estructuras cerebrales que hemos empezado a relacionar con los estados de identidad subjetiva.

Junto con Hanna Damasio y Mary Helen Immordino-Yang, una investigadora cuyo absorbente interés por la relación de la neurociencia con la educación la llevó a sentirse atraída por este problema, me lancé a abordar estas cuestiones. Ideamos un estudio en el que nos propusimos investigar, utilizando imágenes del cerebro obtenidas por resonancia magnética funcional, cómo los relatos pueden inducir sentimientos de admiración o de compasión en los seres humanos. Queríamos generar respuestas de admiración o compasión evocadas por determinados tipos de comportamiento, presentes en un relato narrativo. No nos interesaba que los sujetos del experimento reconocieran la admiración o la compasión cuando las percibieran en alguna otra persona, sino que queríamos que experimentaran esas emociones. Desde un principio supimos que necesitábamos por lo menos cuatro condiciones distintas, dos para la admiración y otras dos para la compasión. Las condiciones de la admiración eran, bien con respecto a actos virtuosos como, por ejemplo, la admirable virtud de un gran acto de generosidad, o bien con respecto a actos de virtuosismo como, por ejemplo, los de atletas sensacionales o de músicos solistas extraordinarios. Entre las condiciones de la compasión, por otro lado, se incluían la compasión por el dolor físico, esa compasión que sentimos hacia la víctima impotente de un accidente en la calle, o la com-

pasión ante las situaciones difíciles, tanto sociales como mentales, que sentimos hacia las personas que pierden su casa en un incendio o a un ser querido víctima de una enfermedad incomprensible.

Los contrastes eran muy claros, sobre todo cuando Mary Helen reunió imaginativamente historias reales junto con un método efectivo para administrarlas a sujetos voluntarios en un experimento de resonancia magnética funcional.¹²

Pusimos tres hipótesis a prueba acerca de cuál era la respuesta hemodinámica del sistema nervioso ante cambios en la actividad neuronal. La primera hipótesis tenía que ver con las regiones que intervenían en sentir admiración y compasión. La conclusión del experimento fue inequívoca: las regiones que intervenían eran, en general, las mismas que las comprometidas en las emociones supuestamente básicas y prosaicas. La ínsula, de manera masiva, se iluminaba, al igual que lo hacía la corteza anterior del cíngulo, en todas las condiciones. Las regiones superiores del tronco encefálico intervenían también tal como se había previsto.

Este resultado desmentía sin lugar a dudas la idea según la cual las emociones sociales no hacían intervenir la maquinaria de la regulación de la vida en la misma medida que las emociones básicas. La intervención del cerebro estaba netamente en conformidad con el hecho de que las experiencias que tenemos de esas emociones se hallan profundamente marcadas por los acontecimientos corporales. El trabajo conductista de Jonathan Haidt sobre el procesamiento de emociones sociales comparables revela de una manera bastante clara cómo el cuerpo interviene en este tipo de situaciones.¹³

La segunda hipótesis que pusimos a prueba concernía al tema central de este libro: la identidad reflexiva y

la conciencia. Descubrimos que a la hora de sentir estas emociones intervenían las cortezas posteromediales, una región del encéfalo que creíamos que desempeñaba un papel en la formación de la identidad reflexiva. Esto se hallaba en conformidad con el hecho de que las propias reacciones frente a cualquiera de los relatos que hacían las veces de estímulo, exigían que el sujeto se convirtiera en pleno espectador y juez de la situación, que fuera totalmente empático con la difícil situación por la que pasaba el protagonista del relato en los casos de compasión, y que en los casos de admiración se convirtiera en un emulador potencial.

Asimismo hallamos algo que no habíamos previsto: la parte de las cortezas posteromediales que era más activa en situaciones en que se sentía admiración por la habilidad, y compasión frente al dolor físico, era bastante distinta de la parte de esas mismas cortezas que intervenía de una manera más activa en la admiración de los actos virtuosos y la compasión ante el dolor psíquico. La división era sorprendente, tanto como que la pauta de actividad de las cortezas posteromediales relacionadas con un par de emociones se ajustaba literalmente con la pauta de las cortezas posteromediales relacionadas con las otras dos, de manera muy parecida a como una pieza que falta encaja en un rompecabezas.

El rasgo característico que compartía el par de condiciones —la habilidad y el dolor físico— era el hecho de que el cuerpo intervenía en sus aspectos externos orientados a la acción. El rasgo característico que compartía el otro par de condiciones —el dolor psíquico del sufrimiento y el acto virtuoso— era un estado mental. El resultado de las cortezas posteromediales nos decía que el cerebro había reconocido estos rasgos característicos compartidos —el carácter físico en uno de los pares, los estados men-

tales en el otro— y les hacía mucho más caso que a la primaria contraposición entre admiración y compasión.

La probable explicación de este hermoso resultado proviene de las diferentes lealtades que las dos partes de las cortezas posteromediales mantienen, en el cerebro de cada sujeto, en relación con el propio cuerpo. Un sector se relaciona estrechamente con los aspectos músculo-esqueléticos, y el otro con el interior mismo del cuerpo, es decir, con el medio interno y las vísceras. El lector atento probablemente habrá adivinado qué sucede con cada uno. El rasgo característico del aspecto físico (habilidad, dolor físico) acompaña al componente relacionado con lo músculo-esquelético. El rasgo característico del aspecto mental (dolor psíquico, virtud) acompaña al medio interno y las vísceras. ¿Podría ser de otro modo?

Había otra hipótesis y un resultado más que señalar. Formulamos la hipótesis de que la compasión ante el dolor físico, al ser como era una respuesta cerebral más antigua en términos evolutivos —presente claramente en varias especies no humanas—, el cerebro debería procesarla de manera más rápida que la compasión por el dolor psíquico, que exige un procesamiento más complicado de una situación difícil, menos evidente de inmediato, y en la que es probable que intervenga un ámbito más amplio de conocimiento.

Los resultados confirmaron la hipótesis. La compasión del dolor físico, por ejemplo, evoca respuestas más rápidas en la corteza insular que las que evoca la compasión del dolor psíquico. Las respuestas ante el dolor físico no sólo surgen más deprisa, sino que se disipan también más pronto. Las respuestas ante el dolor psíquico tardan más en establecerse, pero asimismo tardan más en disiparse.

A pesar del carácter preliminar de este estudio, he-

mos podido dar un primer vistazo a la forma en que el cerebro procesa la admiración y la compasión. Como cabía esperar, la raíz de estos procesos se halla profundamente arraigada en el cerebro y en el cuerpo. Y como cabía esperar también, la experiencia individual afecta en gran medida a estos procesos.

CAPÍTULO 6

UNA ARQUITECTURA PARA LA MEMORIA

EN ALGÚN LUGAR, DE ALGUNA MANERA

«¿Alguno de nosotros será capaz alguna vez de ver salir un tren sin escuchar disparos?», les pregunta Dick Diver, el protagonista de *Suave es la noche* de Scott Fitzgerald, a los que le acompañan mientras se despiden de su amigo Abe North aquella mañana en París. Diver y sus compañeros acababan de presenciar algo inesperado: una joven mujer desesperada había sacado del bolso un pequeño revólver nacarado y había disparado a su amante justo cuando el tren anunciaba con sus pitidos su salida de la Gare Saint-Lazare.

La pregunta de Diver constituye una sugerente ilustración de la asombrosa habilidad que tiene nuestro cerebro para aprehender información compleja y reproducirla más tarde, lo queramos o no, con una considerable fidelidad y desde una diversidad de perspectivas. Diver y el resto de la comitiva siempre *oirán* unos disparos en su mente cuando entren en una estación de ferrocarril, un eco vago, pero aún así reconocible, de los sonidos que oyeron aquella mañana en París, como un deseo involuntario de reproducir las imágenes auditivas que vivieron entonces. Y como los recuerdos compuestos de acontecimientos pueden ser recordados a partir de la re-

presentación de cualquiera de las partes que componían el acontecimiento, Diver y los demás puede que escuchen también los disparos cuando alguien simplemente hable de un tren que se va, en cualquier situación, y no sólo viendo cómo los trenes parten de las estaciones, y puede que los escuchen también cuando alguien mencione la Gare Saint-Lazare, el lugar donde todo ocurrió, o el nombre de Abe North, ya que estaban en Saint-Lazare por él. Eso es también lo que les ocurre a las personas que han estado en zonas de guerra y desde entonces han revivido en obsesionantes *flash-backs* no deseados lo que oyeron y vieron en la batalla. El síndrome de estrés postraumático es el perverso efecto secundario de una capacidad, por lo demás, espléndida.

En general, como sucede en el relato al que nos hemos referido, ayuda que el acontecimiento a recordar sea emocionalmente relevante, que haga temblar las escalas de valor. A condición de que una escena tenga algún valor, con tal de que haya suficiente emoción en el momento, el cerebro aprehenderá, utilizando de manera conjunta y simultánea diversos medios sensoriales, imágenes, sonidos, caricias, olores y sensaciones varias, y los revivirá en el momento justo. Con el tiempo, el recuerdo se hará cada vez más débil. Con el tiempo y con la imaginación de un fabulista, el material será adornado, destazado y combinado en una novela o en un guión. Aquello que empezó siendo un conjunto de imágenes fílmicas no verbales puede que llegue a transformarse, paso a paso, incluso en una exposición verbal fragmentaria, recordada tanto por medio de las palabras con las que se relata, como por elementos visuales y auditivos.

Ahora consideremos la maravilla que es el recuerdo y pensemos en los recursos que el cerebro tiene que poseer para producirlo. Más allá de las imágenes percep-

tuales en diversos medios sensoriales, el cerebro ha de poder almacenar las pautas respectivas de algún modo, en algún lugar, y ha de retener una vía para recuperar esas pautas de una forma u otra, en un lugar u otro para que la reproducción que se intenta funcione de una forma u otra, en un lugar u otro. Una vez que todo esto sucede, y dado el beneficio añadido de la identidad personal, *sabremos* que estamos recordando algo.

La capacidad de manejar el mundo complejo a nuestro alrededor depende de esta capacidad de aprender y recordar, es decir, reconocemos a personas y lugares sólo porque establecemos registros de su parecido y revivimos una parte de esos registros en el momento oportuno. La capacidad de imaginar acontecimientos posibles depende asimismo de aprender y recordar, y es el fundamento para razonar y navegar por el futuro y, más en general, para crear nuevas soluciones de un problema. Para poder entender cómo ocurre todo ello es preciso descubrir en el cerebro los secretos relativos a aquel «en cierta forma» y situar en el espacio aquel «en algún lugar». Éste es uno de los problemas más complejos de la neurociencia contemporánea.

La manera de enfocar el problema del aprendizaje y el recuerdo depende del nivel de operación que elijamos estudiar. Cada vez entendemos mejor lo que, en el plano de las neuronas y los pequeños circuitos, supone aprender para el cerebro. A efectos prácticos, sabemos cómo aprenden las sinapsis e incluso conocemos, a escala del microcircuito, algunas de las moléculas y mecanismos de expresión génica que intervienen en el aprendizaje y la adquisición de información.¹ Asimismo sabemos que partes concretas del cerebro desempeñan un papel importante en la adquisición de diferentes clases de información, por ejemplo, de entidades como fisonomías, lugares o palabras, por un

lado, y de movimientos, por otro.² Pero antes de que sea posible dilucidar por completo los mecanismos del cómo y el dónde, quedan aún otras muchas cuestiones. En estas páginas nos proponemos delinear una arquitectura cerebral que aporte algo de luz al enfoque del problema.

LA NATURALEZA DE LOS ARCHIVOS DE MEMORIA

Qué duda cabe que el cerebro elabora registros de entidades, esto es, del aspecto que tienen y de cómo suenan y actúan, y los conserva para un posterior recuerdo. Lo mismo sucede con los acontecimientos. En general, se supone que el cerebro es un medio pasivo de grabación, como el celuloide, en el que las características de un objeto, tal como es analizado por los detectores sensoriales, pueden ser acotadas en un mapa con exactitud. Se supone que el ojo es la cámara pasiva e inocente, y el cerebro la cinta pasiva y virgen de celuloide. Pero esto no es más que pura ficción.

El organismo —el cuerpo y su cerebro— interactúa con los objetos, y el cerebro reacciona a la interacción. En lugar de elaborar un registro de la estructura de una entidad, el cerebro en realidad registra las múltiples consecuencias de las interacciones del organismo con la entidad. Lo que memorizamos de nuestro encuentro con un objeto dado no es sólo su estructura visual tal como queda acotada en las imágenes ópticas de la retina. Se precisan otras cosas más, a saber y en primer lugar, los patrones sensomotores relacionados con la visión del objeto (como los movimientos de los ojos y del cuello, o el movimiento del cuerpo en su conjunto, si es pertinente); en segundo lugar, la pauta sensomotora relacionada con el tacto y la manipulación del objeto (si es pertinente); en

tercer lugar, el patrón sensomotor resultante de la evocación de recuerdos previamente adquiridos y pertinentes al objeto; en cuarto lugar, los patrones sensomotores relacionados con el desencadenamiento de las emociones y las sensaciones sentidas relativas al objeto.

Aquello a lo que normalmente nos referimos como el recuerdo de un objeto es el recuerdo compuesto de las actividades sensoriales y motoras relacionadas con la interacción entre el organismo y el objeto a lo largo de un cierto período de tiempo. La gama de las actividades sensomotoras varía según el valor del objeto y las circunstancias, y lo amplio de la gama de las actividades realmente retenidas varía asimismo con el objeto y las circunstancias. Los recuerdos de ciertos objetos están regidos por el conocimiento pasado que tenemos de objetos comparables o de situaciones similares a la que experimentamos. Esta es la razón por la que nuestros recuerdos son sesgados, en el sentido de que son parciales y están cargados de prejuicios por nuestra historia pasada y nuestras convicciones. Ningún recuerdo es perfectamente fiel, eso sólo funciona con los objetos triviales. La noción de que el cerebro siempre contiene algo así como un «souvenir» del objeto aislado es inaceptable. El cerebro retiene un recuerdo de lo que sucedió durante una interacción, y la interacción incluye, cosa importante, nuestro propio pasado, y a menudo el pasado de nuestra especie biológica y el de nuestra cultura.

El hecho de que percibamos activamente, y no por medio de una receptividad pasiva, es el secreto que subyace al «efecto proustiano» de la memoria, la razón por la que a menudo recordamos contextos compuestos y no cosas aisladas. Pero asimismo es relevante para comprender, tal como tendremos oportunidad de mostrar, de qué modo llega a producirse la conciencia.

PRIMERO FUERON LAS DISPOSICIONES,
DESPUÉS LOS MAPAS

El carácter distintivo de los mapas que elabora el cerebro es el enlace, relativamente transparente, entre la cosa representada —la figura, el movimiento, el color y el sonido— y los contenidos del mapa. El dibujo presente en el mapa guarda cierta correspondencia evidente con la cosa que se representa en él. En teoría, si un observador inteligente se tropezara en el curso de sus divagaciones científicas con el mapa, de inmediato adivinaría lo que el mapa representa. Sabemos que esto aún no es posible, aunque las nuevas técnicas de generación de imágenes están dando pasos de gigante en esa dirección. En estudios que utilizan imágenes obtenidas por resonancia magnética funcional (fMRI) en seres humanos, el análisis multivariable de patrones pone de manifiesto la presencia de patrones específicos de actividad cerebral en el caso de ciertos objetos que el sujeto ha visto u oído. En un estudio reciente llevado a cabo por nuestro grupo,³ detectamos patrones en la corteza auditiva que se correspondían a lo que los sujetos escuchaban con el «oído de la imaginación» sin que se oyera ningún sonido real. Los resultados abordan directamente la pregunta que Dick Diver planteó en la Gare Saint-Lazare.

El desarrollo biológico de la capacidad de elaboración de mapas y su directa consecuencia —las imágenes y las mentes— marcan una transición en la evolución que no ha sido suficientemente señalada. Pero una transición, se preguntará el lector, con respecto a qué. Una transición de un modo de representación neural que tenía muy poca relación en principio con la cosa representada. Mejor pongamos un ejemplo. Imaginemos, de entrada, un objeto que golpea a un organismo, y un

conjunto de neuronas que se activan como respuesta. El objeto podría ser punzante o contundente, grande o pequeño, manual o autopropulsado, podría estar hecho de plástico, de acero o de carne. Lo único que importa es que el objeto golpea al organismo en alguna parte de su superficie y como consecuencia un conjunto de neuronas responde al golpe activándose, sin representar en realidad las propiedades del objeto. Ahora imaginemos otro conjunto de neuronas que se activa al recibir una señal de su posición estacionaria. Ni un conjunto ni el otro representaba en realidad *dónde* estaba el objeto en primera instancia, o *dónde* debería detenerse, y ninguno de los dos conjuntos representaba tampoco las *propiedades físicas* del objeto. Se precisaba una detección del golpe, un dispositivo de mando y la capacidad de moverse. Eso y nada más. Aquello que esos conjuntos de neuronas parece que han representado no son mapas sino más bien *disposiciones*, fórmulas de destreza que codifican cosas como esta: «Si se recibe un golpe en un lado, moverse en el sentido contrario durante x número de segundos, con independencia del objeto que golpee o de donde te encuentres».

A lo largo de un período muy extenso de la evolución, los cerebros funcionaron a base de disposiciones, y a algunos de los organismos que así lo hicieron les fue perfectamente en entornos apropiados. La red disposicional hizo grandes progresos y se fue haciendo cada vez más compleja y el alcance de sus resultados se hizo también más amplio. Cuando surgió la posibilidad de elaborar mapas, sin embargo, los organismos fueron capaces de ir más allá de las respuestas basadas en un formulario concreto, y pasaron a responder basándose en la información más rica entonces disponible en los mapas. En consecuencia, mejoró la calidad de la gestión. En lugar

de ser genéricas, las respuestas se fueron ajustando a los objetos y a las situaciones y, con el tiempo, se hicieron también más concretas y precisas. Más adelante las redes disposicionales que no acotaban la información en mapas unieron sus fuerzas con las redes que sí lo hacían, y, conforme a ello, los organismos lograron una flexibilidad aún mayor de gestión de la vida.

El hecho fascinante, por tanto, es que el cerebro no desechó el antiguo dispositivo original y de probada utilidad (las disposiciones) en favor de la nueva invención (los mapas y sus imágenes). La naturaleza mantuvo los dos sistemas en funcionamiento y lo hizo de verdad: reunió a los dos e hizo que funcionaran en sinergia. El resultado de la combinación fue simplemente que el cerebro se enriqueció, y éste es el tipo de cerebro que los seres humanos recibimos al nacer.

En los seres humanos, el ejemplo más complejo de esta forma híbrida y sinérgica de funcionar lo encontramos cuando percibimos el mundo, lo exploramos y aprendemos de él, cuando recordamos lo que hemos aprendido y manipulamos creativamente la información. De otras muchas especies anteriores heredamos redes exuberantes de disposiciones que manejaban los mecanismos básicos de la gestión de la vida. Entre estos mecanismos se cuentan los núcleos que controlan nuestro sistema endocrino, los núcleos que atienden a los mecanismos de recompensa y castigo, y los mecanismos que activan y dan curso a las emociones. Una novedad de agradecer fue que estas redes disposicionales entraron en contacto con múltiples sistemas de mapas dedicados a representar y a visualizar tanto el mundo interior como el mundo a su alrededor. A consecuencia de ello, los mecanismos básicos de gestión de la vida influyen en el funcionamiento de las regiones de la cor-

teza cerebral que elaboran los mapas. Pero, a mi juicio, la novedad no se quedó en eso, y los cerebros de los mamíferos dieron un paso más allá.

Cuando los cerebros de los seres humanos decidieron crear archivos prodigiosamente grandes de imágenes registradas, sin disponer, no obstante, de todo el espacio del mundo para almacenarlas, adoptaron la estrategia propia de las disposiciones para resolver este problema de ingeniería. Y el resultado fue que, sin arriesgarlo todo, acometieron la empresa, quedando a cubierto de posibles fracasos: fueron capaces de acomodar un gran número de recuerdos en un espacio limitado, pero retuvieron la capacidad de recuperarlos rápidamente y con una fidelidad considerable. Los seres humanos y los mamíferos en general nunca tuvimos que microfilmear una variedad de imágenes heterogéneas y almacenarlas en ficheros en forma de facsímiles; simplemente almacenamos una ágil fórmula para su reconstrucción, y utilizamos la maquinaria existente de la percepción para volver a montarlas lo mejor que pudiéramos. Siempre fuimos unos posmodernos.

LA MEMORIA EN ACCIÓN

He aquí, pues, el problema. Además de crear representaciones cifradas en mapas que se traducen en imágenes perceptivas, el cerebro consigue algo no menos extraordinario: crea ficheros de memoria de los mapas sensoriales y reproduce luego una aproximación de su contenido original. Este proceso es lo que conocemos con el nombre de recuerdo. Para recordar a una persona o un acontecimiento, o para contar una historia es preciso hacer memoria; para reconocer objetos y situaciones a nuestro

alrededor necesitamos recordarlos, al igual que sucede cuando se trata de pensar objetos con los que hemos interactuado y los acontecimientos que hemos percibido, y lo mismo cabe decir de todo el proceso imaginativo con que planeamos el futuro.

Para comprender la forma en que la memoria funciona, primero es preciso comprender tanto la forma en que el cerebro establece el registro de un mapa como su localización. Nos preguntamos, primero, si el cerebro crea un facsímile de la cosa a memorizar, una suerte de copia impresa situada en un archivo, y vimos que el cerebro reduce la imagen a código; por decirlo así, la digitaliza. Pero nos queda por saber el qué, el cómo y el dónde del recuerdo.

Hay otra cuestión importante sobre el dónde: mientras se recuerda, ¿dónde se reproduce el contenido del archivo de manera que se puedan recuperar las propiedades esenciales de la imagen original? Cuando Dick Diver vuelve a escuchar los disparos, ¿en qué lugar de su cabeza los escucha? Cuando pensamos en el amigo que hemos perdido, o cuando recordamos la casa en la que vivimos, evocamos una colección de imágenes de esas entidades. Se trata de imágenes menos intensas que una fotografía o la cosa real. No obstante, las imágenes conservan, al ser recordadas, las propiedades básicas del original, tanto es así que un ingenioso neurocientífico cognitivo, Stephen Kosslyn, ha llegado a una estimación de cuál es el tamaño relativo de un objeto cuando es recordado y examinado mentalmente.⁴ ¿Dónde se reconstruyen las imágenes de manera que podamos examinarlas en nuestra fantasía?

Las respuestas tradicionales a esta pregunta (aunque sería más apropiado decir las suposiciones tradicionales) se inspiran en una manera convencional de considerar la

percepción sensorial, según la cual diversas cortezas sensoriales, al inicio del proceso (en gran medida en la parte anterior del encéfalo), transfieren los componentes de la información perceptiva a través de vías cerebrales hacia las llamadas cortezas polimodales (situadas en gran medida en la parte frontal del encéfalo), donde aquellos componentes son integrados. La percepción, así, funcionaría en base a una cascada de procesadores que se desplazan en una única dirección. La cascada extraería, poco a poco, una mayor cantidad de señales refinadas, primero en las cortezas sensoriales de una sola modalidad (por ejemplo, visual), y luego en las cortezas polimodales, aquellas que reciben señales de más de una modalidad (por ejemplo, visual, auditiva y somática). La cascada, en general, seguiría una dirección caudo-rostral (de atrás hacia delante) y culminaría en las cortezas temporal anterior y frontal, en las que se supone tienen lugar las representaciones más integradas de la aprehensión multisensorial de la realidad en curso.

Estas conjeturas se resumen en la noción de la «célula de la abuela», una neurona situada en algún lugar próximo a la parte superior de la cascada (el lóbulo temporal anterior) cuya actividad representaría, en sí misma y de manera exhaustiva, a nuestra abuela en el momento en que la percibimos. Este tipo de células singulares (o pequeños conjuntos de células) mantendrían una representación envolvente capaz de abarcar todos los objetos y acontecimientos que tienen lugar durante la percepción. Y no sólo eso, mantendrían un archivo también de los contenidos percibidos. Los archivos de memoria estarían situados allí donde se hallan las células de la abuela. En respuesta directa a la cuestión antes planteada, y de una manera aún más pomposa, las células de la abuela reactivadas harían posible que se reprodujeran en

su integridad aquellos mismos contenidos que fueron percibidos, justo en aquel otro momento y en aquel otro lugar. En suma, la actividad en esas neuronas daría cuenta del recuerdo de imágenes variadas y adecuadamente integradas, entre ellas el rostro que tenía la abuela o los disparos oídos en la Gare Saint-Lazare por Dick Diver. Ése sería el *dónde* del recuerdo.

Sin embargo, a mi juicio esta explicación es inverosímil. Tal como hemos visto, cabría predecir que cuando se produce una lesión en las cortezas de los lóbulos frontal y temporal —las regiones anteriores del cerebro iniciales en el proceso de percepción—, ello debería imposibilitar tanto la percepción normal como el recuerdo normal. La percepción normal se vería impedida porque las neuronas capaces de crear la representación plenamente integrada de una experiencia perceptiva cohesiva habrían dejado de ser operativas. El recuerdo normal quedaría impedido porque las mismas células que sustentan la percepción integrada sustentan también los archivos integrados de memoria.

Por desgracia para la vitalidad de la concepción tradicional, la realidad de los hallazgos en el ámbito de la neuropsicología no confirman esa predicción. Repasaremos a continuación los puntos más interesantes en que la realidad discrepa de esa concepción tradicional.

Los pacientes que sufren una lesión en las regiones anteriores del cerebro —lóbulos frontal y temporal— presentan una percepción normal y manifiestan sólo déficits selectivos en el recuerdo, así como en el reconocimiento de objetos y acontecimientos únicos. Cuando se les muestra una fotografía, pueden describir la fotografía correctamente y pueden decir si corresponde a una fiesta (de cumpleaños, una boda); sin embargo no consiguen reconocer que aquella era su propia fiesta de

cumpleaños o su propia boda. Cuando la lesión se localiza en las regiones anteriores no compromete la percepción integrada del conjunto de la escena ni la interpretación de su significado. Tampoco queda afectada la percepción de los numerosos objetos que componen la imagen ni la recuperación de su significado (personas, sillas, mesas, pastel de cumpleaños, velas, trajes y vestidos de fiesta y demás). La lesión en las áreas anteriores permite la visión integrada y la visión de las partes. La lesión ha de tener un emplazamiento del todo diferente para que peligre el acceso a los componentes separables de memoria, aquellos que corresponden a objetos diversos o a rasgos de objetos, como el color o el movimiento. Este tipo de acceso sólo pelagra cuando la lesión afecta a sectores de la corteza situados más hacia atrás en el encéfalo, cerca de las principales regiones sensoriales y motoras.

En conclusión, la lesión de las cortezas asociativas integradoras no impide la percepción integrada ni el recuerdo de partes que constituyen un conjunto, o el recuerdo del significado de conjuntos no únicos de objetos y rasgos característicos. Las lesiones de este tipo hacen una considerable y específica mella en el proceso del recuerdo: impiden el recuerdo de la singularidad y la especificidad de los objetos y las escenas. Lo que fue una fiesta de cumpleaños única sigue siendo una fiesta de cumpleaños, pero ya no es la fiesta de cumpleaños de alguien, celebrada en una fecha y un lugar concretos. Sólo la lesión de las cortezas sensoriales iniciales y sus áreas circundantes impide el recuerdo de la información que antes fue procesada por esas cortezas y archivada cerca de allí.

BREVE DIGRESIÓN SOBRE LOS TIPOS DE MEMORIA

Las distinciones que se pueden hacer entre los diferentes tipos de memoria no sólo guardan relación con el tema principal que es el centro del recuerdo, sino también con la gama de circunstancias que rodean ese foco central, tal como se representa en una situación particular de recuerdo. Desde esta perspectiva, varias formas tradicionales de designar los recuerdos —«genéricos» en contraposición a «únicos», «semánticos» en contraposición a «episódicos»— no consiguen expresar la riqueza de este fenómeno. Por ejemplo, cuando se me pregunta por una casa en concreto en la que viví en cierta época, ya sea de forma verbal o por medio de una fotografía, probablemente recordaré una retahíla de notas relacionadas con las experiencias personales que he tenido de esa casa; esto incluye la reconstrucción de patrones sensomotores de modalidad y tipología variadas, tales que puedan volver a representarse incluso los sentimientos personales. Si, en cambio, se me pide que evoque el concepto general de casa, puede que recuerde la misma casa única con la imaginación, y luego proceda a articular el concepto general de casa. En esas circunstancias, sin embargo, la naturaleza de lo que se pide altera el proceso de recuerdo. La evocación de la riqueza de detalles personales, tan prominentes en la primera pregunta, queda inhibida probablemente por el propósito de la segunda petición: más que una remembranza personal, ahora procesaré simplemente un conjunto de hechos que satisfacen mi necesidad en este momento, y que es definir «casa».

Las diferencias entre el primer y el segundo ejemplo residen en el grado de complejidad del proceso de recuerdo. La complejidad se puede medir por medio del

número y la variedad de elementos recordados en relación con una entidad particular o un acontecimiento. Dicho con otras palabras, cuanto mayor es el contexto sensoriomotor restituído en relación con una entidad o un acontecimiento particulares, mayor es también la complejidad. El recuerdo de entidades singulares y eventos únicos, aquellos que son únicos y personales, precisa de contextos de elevada complejidad. Podemos vislumbrar aquí una progresión jerárquica: las entidades y acontecimientos únicos y personales necesitan de la complejidad más elevada; luego siguen las entidades y acontecimientos únicos y no personales, y por último las entidades y acontecimientos que no son únicos.

A efectos prácticos, resulta útil decir que un término dado es recordado en uno de los niveles anteriores a los que podríamos llamar el no único, o el único y personal. Esa distinción es a grosso modo comparable a la distinción entre «semántico» y «episódico» o a la de «genérico» y «contextual».

Asímismo resulta útil preservar la distinción entre memoria factual y memoria procedimental, porque expresa una fundamental división entre las «cosas» —entidades que tienen cierta estructura, en reposo— y el «movimiento» de las cosas en el espacio y en el tiempo. Aun en este caso la distinción puede resultar, sin embargo, dudosa y arriesgada.

Al final, la validez de estas categorías de memoria reside en si el cerebro respeta o no las distinciones. En general, el cerebro respeta la distinción entre el nivel único y personal y el no único de procesamiento en el plano del recuerdo, y entre el tipo procedimental y factual de memoria, tanto en la formación de la memoria como en el recuerdo.

UNA POSIBLE SOLUCIÓN AL PROBLEMA

La meditación acerca de estas cuestiones me llevó a proponer un modelo de arquitectura neural que representara el recuerdo y el reconocimiento.⁵ A continuación examinaremos de cerca los logros del modelo.

Todo parte de la idea de que se puede tener experiencia de las imágenes durante la percepción y en el recuerdo. Sería imposible almacenar en su formato original los mapas que subyacen a todas las imágenes que uno percibe. Por ejemplo, las cortezas sensoriales iniciales construyen continuamente mapas acerca del entorno real y no tienen recursos para restablecer mapas pasados. Pero en cerebros como los humanos, gracias a las relaciones recíprocas entre el espacio cerebral dedicado a la elaboración de mapas y el espacio disposicional, los mapas se pueden grabar en forma de disposiciones. En este tipo de cerebros, las disposiciones son también un mecanismo que economiza espacio para el almacenamiento de la información. Por último, se pueden utilizar las disposiciones para reconstruir los mapas en las cortezas sensoriales iniciales, en el formato en el que fueron experimentados.

El modelo tomó en consideración los hallazgos neuropsicológicos que hemos descrito antes y postulaba que los conjuntos de células situadas en los niveles superiores de las jerarquías de procesamiento no contendrían representaciones explícitas de los mapas relativos a objetos y acontecimientos, sino que, más bien, esos conjuntos contendrían el *know-how*, es decir, disposiciones para la reconstrucción eventual de representaciones explícitas cuando fuera necesario. Dicho de otro modo, utilicé un dispositivo sencillo como la disposición de la que hablamos antes, aunque en esta ocasión, en lugar de regir un

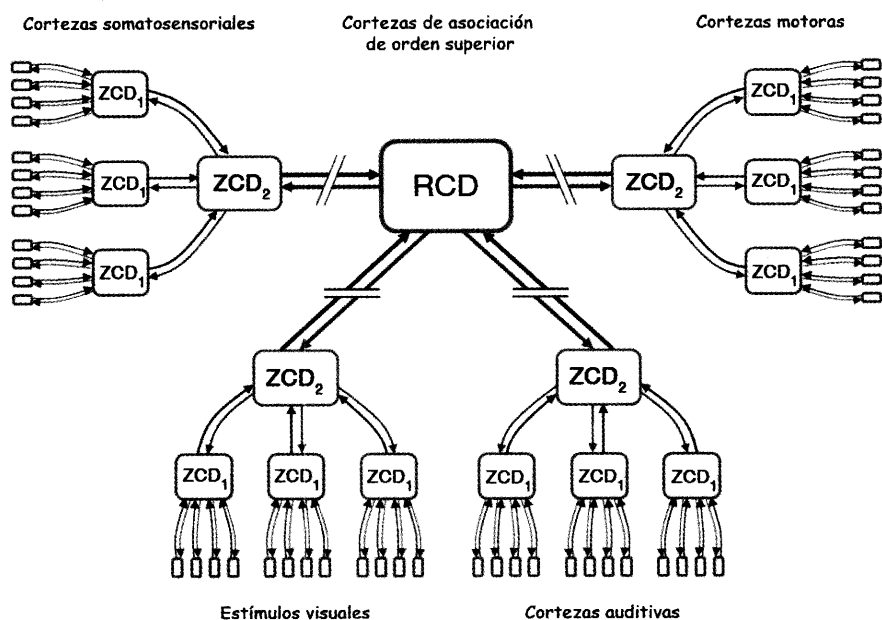


Figura 6.1. Esquema de la arquitectura de convergencia y divergencia, en el que se indican cuatro niveles jerárquicos. El nivel cortical primario está indicado por medio de rectángulos pequeños, y tres niveles de convergencia-divergencia (rectángulos mayores) se indican con las letras ZCD1, ZCD2 y RCD. Entre los niveles ZCD (zonas de convergencia-divergencia) y RCD (regiones de convergencia-divergencia), indicadas con flechas discontinuas, son posibles numerosas zonas de convergencia y divergencia (ZCD) intermedias. Obsérvese que a lo largo de toda la red, a cada proyección hacia delante le corresponde una proyección de retorno (flechas).

movimiento trivial, la disposición dirige el proceso de reactividad, reunión y montaje de aspectos de la percepción pasada, allí donde habían sido procesados y después localmente catalogados. En términos más concretos, las disposiciones actuarían sobre una serie de cortezas sensoriales iniciales que habían intervenido originalmente en la percepción. Las disposiciones lo harían a fuerza de

conexiones que se bifurcarían a partir del lugar de la disposición y se remontarían hacia las cortezas sensoriales iniciales. Al final, el *locus* en el que los registros de la memoria volverían de hecho a presentarse no sería tan diferente del *locus de* la percepción original.

ZONAS DE CONVERGENCIA Y DIVERGENCIA

La pieza principal de la estructura propuesta consistía en una arquitectura neural de conexiones corticales que tenía propiedades convergentes y divergentes de señalización relativas a determinados nodos. A los nodos los llamé zonas de convergencia-divergencia (ZCD) y registraban la coincidencia de actividad en las neuronas que producían señales desde diferentes lugares del cerebro, neuronas que eran activadas, por ejemplo, en la formación de mapas de un determinado objeto. Para tener un lugar en la memoria, ninguna parte del mapa general del objeto había de estar representada de manera permanente en las ZCD. Sólo era preciso dejar constancia de la coincidencia de señales procedentes de neuronas unidas al mapa. Para reconstituir el mapa original y de este modo producir el recuerdo, propuse un mecanismo de «retroactivación temporal sincronizada». El término «retroactivación» apuntaba al hecho de que el mecanismo requería un proceso de «remontarse» en el tiempo para inducir actividad; con la especificación «temporal sincronizada» se llamaba la atención sobre otro requisito: era preciso retroactivar los componentes de un mapa aproximadamente dentro del mismo intervalo de tiempo, de modo que lo que había ocurrido de forma simultánea (o casi) en la percepción, se pudiera restituir simultáneamente (o casi) en el recuerdo.

El otro elemento crítico de la estructura consistía en postular una división del trabajo entre dos tipos de sistemas cerebrales: uno que gestionaba mapas e imágenes, y otro que administraba las disposiciones. En lo relativo a las cortezas cerebrales, propuse que el espacio de imagen consistía en varias islas o cortezas sensoriales iniciales, por ejemplo el conjunto de las cortezas visuales que rodean a la corteza visual primaria (área 17, o V_1), el conjunto de las cortezas auditivas, las cortezas somatosensoriales, y así sucesivamente.

En el espacio disposicional de la corteza se incluían todas las cortezas de asociación de orden superior en las regiones temporal, parietal y frontal; además, bajo la corteza cerebral, en el cerebro anterior basal, en los ganglios basales, el tálamo, el hipotálamo y el tronco encefálico, quedaba aún un antiguo conjunto de dispositivos disposicionales.

En suma, el espacio de imagen es el espacio en el que se presentan imágenes explícitas de todos los tipos sensoriales, incluidas las imágenes conscientes y aquellas aún inconscientes. El espacio de imagen se halla situado en el cerebro que elabora mapas, el extenso territorio formado por el agregado de todas las cortezas sensoriales iniciales, las regiones de la corteza cerebral situadas en el punto de entrada —y a su alrededor— al cerebro de las señales auditivas, visuales y de otra modalidad sensorial. Asimismo incluye los territorios del núcleo del tracto solitario, el núcleo parabraquial y los colículos superiores, que tienen competencia para formar imágenes.

El espacio disposicional es aquel en el que las disposiciones detentan la base de conocimiento así como los dispositivos para la reconstrucción de ese conocimiento en el recuerdo. El espacio disposicional es la fuente de las imágenes que se forman en el proceso de imaginación y razo-

namiento, y se utiliza también para generar movimiento. Este espacio se halla situado en las cortezas cerebrales que no son ocupadas por el espacio de las imágenes (las cortezas de orden superior y partes de las cortezas límbicas) y en numerosos núcleos subcorticales. Cuando los circuitos disposicionales se activan, emiten señales a otros circuitos, dando lugar a que se generen imágenes o acciones.

Los contenidos presentes en el espacio de imagen son explícitos, mientras que los contenidos del espacio disposicional son implícitos. Podemos acceder a los contenidos de las imágenes de manera consciente pero nunca accedemos directamente a los contenidos de las disposiciones. Necesariamente los contenidos de las disposiciones son siempre inconscientes. Existen en una forma codificada, latente.

Las disposiciones producen una diversidad de resultados. En un nivel básico, pueden generar acciones de muchas clases y niveles de complejidad: la secreción de una hormona y su liberación en el torrente sanguíneo; la contracción de los músculos en los órganos internos del cuerpo o de los músculos de una extremidad o del aparato vocal. Pero las disposiciones corticales contienen asimismo archivos de una imagen tal como fue realmente percibida en el pasado, y participan en el esfuerzo de reconstruir un esbozo de esa imagen a partir de la memoria. Las disposiciones también atienden al procesamiento de una imagen que se percibe en el presente, por ejemplo al influir en el grado de atención que se asigna a la imagen en curso. Nunca somos conscientes del conocimiento que es necesario para realizar cualquiera de estas tareas, ni somos conscientes de los pasos intermedios que ha sido preciso dar. Sólo somos conscientes de los

resultados, como por ejemplo un estado de bienestar, el ritmo desbocado del corazón, el movimiento de una mano, el fragmento de un sonido que es recordado la versión editada de la percepción de un paisaje.

Nuestros recuerdos de las cosas, de las propiedades que tienen las cosas, de las personas y los lugares, de los acontecimientos y las relaciones, de las habilidades, de los procesos de gestión de la vida, en resumen, toda nuestra memoria, heredada de la evolución, disponible desde que nacemos y después adquirida a través del aprendizaje, existe en nuestro cerebro en forma de disposiciones que aguardan el momento de convertirse en una imagen o en un acto explícito. Nuestra base de conocimiento es implícita, encubierta e inconsciente.

Pero las disposiciones no son palabras, son registros abstractos de potencialidades. Las palabras o los signos susceptibles de designar cualquier entidad, acontecimiento o relación, así como las reglas por medio de las que unimos las palabras y los signos, la gramática de un lenguaje, existen también como disposiciones antes de cobrar vida como imágenes o actos, como en el habla o en el lenguaje de signos.

MÁS SOBRE LAS ZONAS DE CONVERGENCIA Y DIVERGENCIA

Una ZCD es un conjunto de neuronas en cuyo interior establecen contacto muchos bucles anticipativos y de retroacción. Recibe «conexiones» anticipativas de las áreas sensoriales situadas en posiciones más iniciales dentro de la cadena de procesamiento de las señales, que se inicia en el punto de entrada de las señales sensoriales en la corteza cerebral. Una zona de convergencia y diver-

gencia envía proyecciones recíprocas retroactivas a aquellas áreas en las que se han originado las señales, envía proyecciones «anticipativas» a las regiones situadas en el siguiente nivel de conexión de la cadena y a su vez recibe las proyecciones que ellas le mandan.

Las zonas de convergencia y divergencia son microscópicas y se hallan situadas en el interior de regiones de convergencia y divergencia (RCD), que son macroscópicas. Una estimación del número de ZCD las sitúa en el orden de muchos millares; por contra, el número de RCD se sitúa en el orden de las docenas. Las ZCD son micro-nodos; las RCD son macro-nodos.

Las regiones de convergencia y divergencia se sitúan en áreas estratégicas de las cortezas de asociación, áreas en las que convergen varias vías de importancia. Podemos considerar las regiones de convergencia y divergencia como plataformas de interconexión de vuelos en un mapa de navegación aérea. Pensemos en los aeropuertos de ciudades como Chicago, Washington D.C., Nueva York, Los Ángeles, San Francisco, Denver o Atlanta. Estos centros de conexión internacional reciben aviones según las rutas radiales que entran en el aeropuerto, y hacen regresar a los aviones por las mismas rutas radiales. Y lo que es más importante: los propios aeropuertos se hallan interconectados, si bien unos son más periféricos que otros. Por último, algunos centros de conexión internacional son mayores que otros, lo que simplemente significa que hay un mayor número de zonas de convergencia y divergencia que viven bajo su paraguas.

Gracias a los estudios experimentales realizados en el ámbito de la neuroanatomía, sabemos que este tipo de patrones de conectividad existe en el cerebro de los primates.⁶ Asimismo, a través de estudios en los que se ha aplicado la técnica de obtención de neuro-imágenes

por resonancia magnética con espectro de difusión, sabemos que este tipo de patrones se hallan presentes en los seres humanos.⁷ En los capítulos que siguen veremos que las RCD desempeñan un papel importante en la producción y organización de contenidos decisivos para la mente consciente, entre ellos los que constituyen el sí mismo autobiográfico.

Tanto las RCD como las ZCD cobran existencia bajo control génico. Cuando el organismo interactúa con el entorno, a lo largo del desarrollo, el fortalecimiento o debilitamiento sináptico modifica las regiones de convergencia de manera significativa y modifica masivamente las ZCD. El fortalecimiento sináptico tiene lugar cuando las circunstancias externas se adecuan a las necesidades de supervivencia del organismo.

En resumen, la tarea que, a mi juicio, llevan a cabo las ZCD consiste en recrear conjuntos separados de actividades neuronales que alguna vez fueron aproximadamente simultáneas en el proceso de percepción, es decir, que coincidieron durante la ventana de tiempo que precisamos para prestarles atención y ser conscientes de ellas. Para lograrlo, las ZCD hacen que regiones neurales separadas se pongan en línea, en un cierto orden, cuya secuencia resulta imperceptible a la conciencia.

En esta arquitectura, la recuperación del conocimiento —el reconocimiento— estaría basada en una actividad atenta relativamente simultánea en muchas regiones corticales iniciales, generada en el decurso de varias reiteraciones de este tipo de ciclos de reactivación. Esas actividades separadas serán la base de las representaciones reconstruidas. El nivel en que el conocimiento se recupera depende del alcance de la activación multi-regional. A su vez, ello dependería del nivel de ZCD que sea activado.⁸

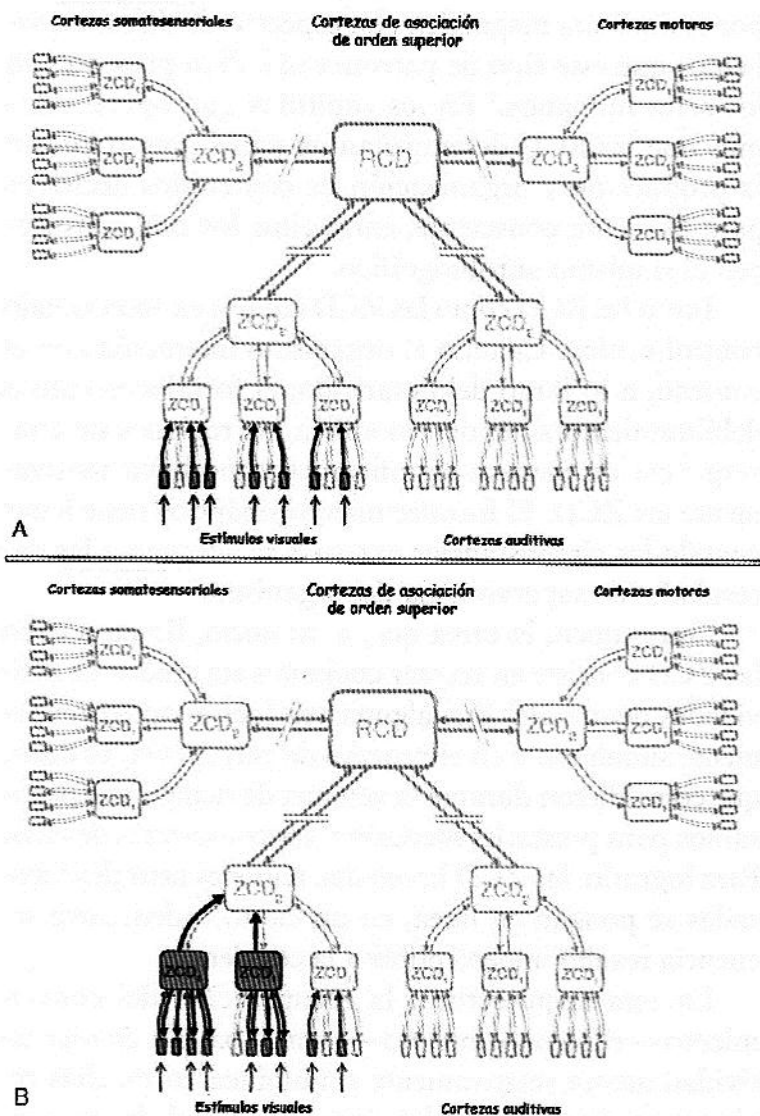
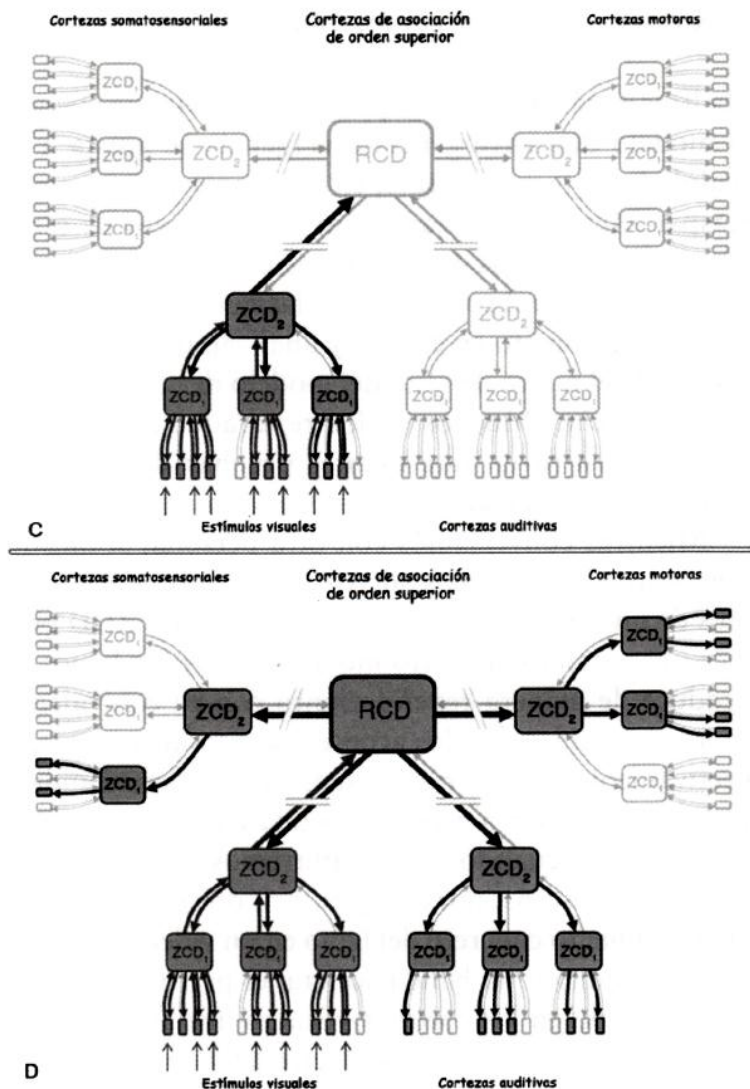


Figura 6.2. Utilización de la arquitectura de convergencia y divergencia para reconocer recuerdos suscitados por un estímulo visual específico. En los esquemas A y B, un cierto estímulo visual entrante (un conjunto selectivo de pequeños rectángulos sombreados) incita a la actividad en las zonas de convergencia y divergencia



ZCD1 y ZCD2 (flechas y rectángulos sombreados). En el esquema C, la actividad entrante activa regiones de convergencia y divergencia específicas, y en el esquema D, la retroacción genera exposiciones en el «espacio de imagen» así como movimiento (conjunto selectivo de pequeños rectángulos sombreados).

EL MODELO EN FUNCIONAMIENTO

Ha llegado el momento de preguntarnos en qué medida el modelo de convergencia-divergencia se ajusta a la realidad. En fecha reciente, en compañía de mi colega Kaspar Meyer, examinamos un gran número de estudios sobre las áreas de la percepción, la obtención de imágenes del cerebro a través de las nuevas tecnologías y el procesamiento en espejo, y analizamos los resultados desde el punto de vista del modelo de convergencia y divergencia.⁹ Muchos de los resultados que examinamos constituyen interesantes pruebas del modelo. Veamos a continuación un caso a modo de ejemplo.

Mientras conversamos con otra persona, al mismo tiempo que escuchamos su voz vemos moverse los labios de nuestro interlocutor. El modelo de las ZCD predice que, cuando un cierto movimiento de los labios se produce de manera repetida junto con su equivalente sonoro específico, los dos acontecimientos neurales, respectivamente, en la corteza visual y en la corteza auditiva iniciales, pasan a asociarse a una ZCD compartida. En el futuro, cuando nos encontremos ante solo una parte de esa escena, por ejemplo, cuando contemplemos un movimiento concreto del labio en un videoclip al que le hemos quitado la banda sonora, el patrón de actividad inducido en las cortezas visuales iniciales activará la ZCD, y la zona en cuestión retroactivará, en las cortezas auditivas iniciales, el sonido que originalmente acompañó al movimiento labial.

De acuerdo con el modelo de las ZCD, la lectura visual de los labios en ausencia de sonido induce la actividad en las cortezas auditivas, y los patrones de actividad evocados se solapan con los que fueron suscitados durante la percepción de las palabras habladas.¹⁰ El mapa

auditivo del sonido pasa a ser una parte integral de la representación del movimiento labial. El modelo de las ZCD explica de qué modo se puede oír el sonido, en la imaginación, una vez que se ha recibido el estímulo visual apropiado, o viceversa.

Si alguien considera trivial la gesta que realiza el cerebro al sincronizar las imágenes y el sonido, piense sencillamente en la irritación e incomodidad que provoca en el espectador el que en medio de la proyección de una película se pierda la calidad del sonido, y la banda sonora y la imagen visual pierdan su sincronismo; o, lo que es aún peor, cuando no queda más remedio que ver una gran película italiana mal doblada en la que las palabras no se sincronizan con el movimiento de los labios. Una variedad de estudios de la percepción centrados en otras modalidades sensoriales (el olfato, el tacto) e incluso estudios neuropsicológicos realizados en primates no humanos arrojan resultados que se pueden explicar de manera satisfactoria con el modelo de las ZCD.¹¹

Otro interesante conjunto de datos proviene de los estudios realizados en torno a las imágenes mentales. El proceso de imaginación, como el término lo sugiere, consiste en el recuerdo de imágenes y su consiguiente manipulación (recorte, ampliación, reordenación, etcétera). Cuando usamos la imaginación, ¿las imágenes imaginadas ocurren en forma de «imágenes» (visuales, auditivas, etc.), o dependen de descripciones mentales parecidas a las del lenguaje?¹² El modelo de las ZCD se decanta por la opción de las «imágenes» y propone que regiones comparables se activan cuando se perciben objetos o acontecimientos, y cuando los objetos y acontecimientos son evocados desde el recuerdo de la memoria. Las imágenes construidas en el proceso de la percepción son reconstruidas durante el proceso de la imaginación.

Se trata más de aproximaciones que de réplicas, son intentos por llegar de nuevo a una realidad pasada y por tanto no tan vívida ni exacta.

Un gran número de estudios indican de manera inequívoca que las tareas de la imaginación en modalidades como la visual y la auditiva por lo general evocan patrones de actividad cerebral que se solapan de manera considerable con los observados durante la percepción real,¹³ en tanto que los resultados de los estudios centrados en las lesiones proporcionan también pruebas convincentes en favor del modelo de las ZCD y la explicación de la imaginación como un proceso de representación en imágenes. La lesión focal en el cerebro causa a menudo déficits simultáneos en la percepción y la formación de imágenes de la imaginación. Un ejemplo es la incapacidad tanto de percibir como de imaginar los colores a consecuencia de haberse producido una lesión de la región occipitotemporal. Los pacientes afectados por una lesión focal en esta región cerebral ven el mundo en blanco y negro, literalmente en escala de grises. Los pacientes son incapaces de «imaginar» el color en su mente. Saben perfectamente que la sangre es de color rojo y sin embargo no pueden visualizar el color rojo en su imaginación ni tampoco pueden percibirlo cuando miran fijamente una ficha de color rojo.

Las pruebas aportadas tanto por los estudios llevados a cabo con la técnica de proyección de imagen funcional como por los estudios de las lesiones sugieren que el recuerdo de objetos y acontecimientos se basa, al menos en parte, en la actividad cerca de los puntos por los que las señales sensoriales entran en la corteza cerebral, así como en los lugares próximos a la salida motora. No

es ninguna casualidad que estos lugares sean los que en un principio intervienen en la primera percepción de los objetos y acontecimientos.

La investigación de las neuronas espejo aporta asimismo pruebas de que una arquitectura de convergencia-divergencia es un medio satisfactorio para explicar determinadas conductas complejas y operaciones mentales. El hallazgo decisivo al que ha conducido la investigación de las neuronas espejo (capítulo 4) es que la mera observación de una acción lleva a que en el observador se activen las áreas motoras relacionadas.¹⁴ El modelo de ZCD es ideal para explicar esta observación. Consideremos lo que sucede cuando actuamos. Una acción no consiste meramente en una secuencia de movimientos generados por las regiones motoras del cerebro. La acción abarca representaciones sensoriales simultáneas que surgen en las cortezas somatosensoriales, visuales y auditivas. El modelo de las ZCD sugiere que la concurrencia repetida de mapas sensoriomotores variados que describen una acción específica conduce a señales repetidas que convergen hacia una ZCD particular. En una ocasión posterior, cuando se percibe la misma acción, pongamos por caso visualmente, la actividad generada en las cortezas visuales activa la zona pertinente de convergencia y divergencia. Con posterioridad, las ZCD utilizan reproyecciones divergentes hacia las cortezas sensoriales iniciales para reactivar las relacionadas asociaciones de la acción en modalidades como la somatosensorial y la auditiva. La ZCD puede asimismo enviar señales hacia las cortezas motoras y generar un movimiento en espejo. Desde nuestro punto de vista, las neuronas espejo son neuronas de ZCD que intervienen en el movimiento.¹⁵

Según el modelo de las ZCD, las neuronas espejo por sí solas no permitirían que los observadores captaran el significado de una acción. Las ZCD no contienen el significado de los objetos y los acontecimientos mismos, sino que reconstruyen el significado a través de una retroactivación temporal multirregional en una variedad de cortezas iniciales. Puesto que es probable que las neuronas sean ZCD, el significado de una acción no puede ser abarcado sólo por las neuronas espejo. Es preciso llevar a cabo la reconstrucción de los diversos mapas sensoriales previamente asociados con la acción, una reconstrucción que se hace bajo el control de las ZCD en las que se registró el acoplamiento de esos mapas originales.¹⁶

EL CÓMO Y EL DÓNDE DE LA PERCEPCIÓN Y EL RECUERDO

La percepción y el recuerdo de la mayoría de objetos y acontecimientos depende de la actividad en diversas regiones del encéfalo en las que se elaboran imágenes, y a menudo intervienen también partes del encéfalo relacionadas con el movimiento. Es preciso reconocer que como patrón de actividad es muy disperso, pero se produce en el interior del espacio de imagen. Esta actividad es la que nos permite percibir imágenes explícitas de los objetos y acontecimientos, y no la actividad que se pueda hallar en las neuronas situadas en la parte de entrada de las cadenas de procesamiento. Desde el punto de vista funcional y también desde el anatómico, la actividad en el extremo de las cadenas de procesamiento se produce dentro del espacio disposicional. El espacio disposicional es el formado por ZCD y RCD en las cor-

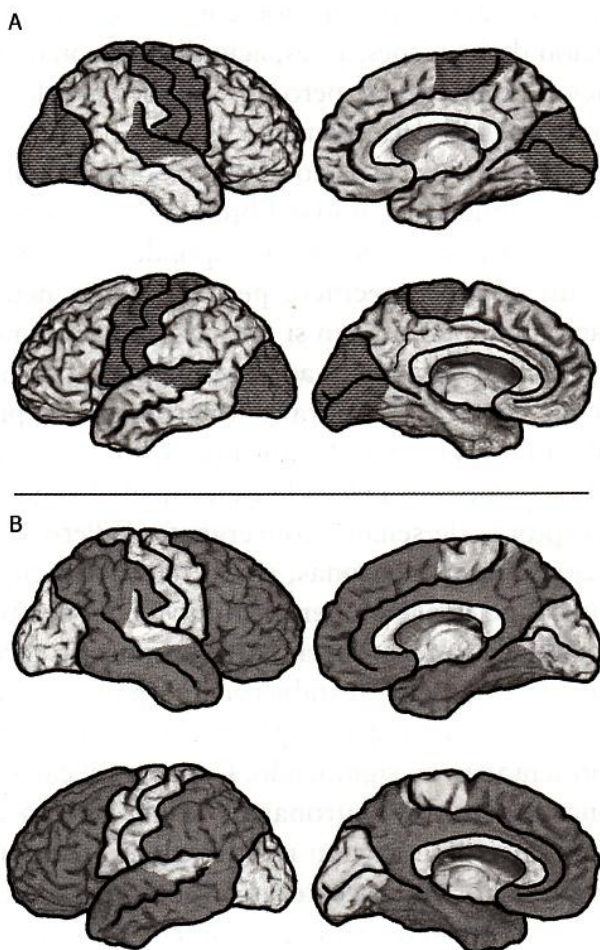


Figura 6.3. El espacio de imagen (marcado) y el espacio de las disposiciones (no marcado) en la corteza cerebral. Este espacio de las imágenes aparece representado en las áreas sombreadas de los cuatro dibujos de A en la parte superior de la figura, junto con la corteza motora primaria. El espacio de las disposiciones se representa en los cuatro dibujos de B, en la parte inferior de la figura, y aparece también sombreado.

Los componentes separados del espacio de imagen se parecen a islas en el océano del espacio de las disposiciones (áreas sombreadas en los cuatro dibujos de la parte B de la figura).

tezas de asociación, que no son cortezas dedicadas a la formación de imágenes. El espacio disposicional guía la formación de imágenes, pero no interviene en la elaboración de imágenes propiamente dichas.

En este sentido el espacio disposicional contiene «células de la abuela» definidas libremente como aquellas neuronas cuya actividad se corresponde con la presencia de un objeto específico, pero no como neuronas cuya actividad permita, en sí mismas, imágenes mentales explícitas de objetos y acontecimientos. Las neuronas de las cortezas temporales anteromediales pueden en realidad responder a objetos únicos, en la percepción o en el recuerdo, cuya elevada especificidad sugiere que son receptoras de señales convergentes.¹⁷ Pero la mera activación de esas neuronas, sin la retroactivación que se seguiría, no nos iba a permitir que reconociéramos a nuestra abuela ni recordarla. Para reconocer o recordar a la abuela es preciso restablecer una parte sustancial de la colección de mapas explícitos que, en su integridad, presentaban su significado. Como en el caso de las neuronas espejo, las neuronas de la abuela son ZCD. Permiten la retroactivación multirregional temporal de mapas explícitos en las cortezas sensomotoras iniciales.

Podemos afirmar, a manera de conclusión, que la estructura de las ZCD postula la existencia de dos espacios cerebrales en cierto modo separados. Un espacio que construye mapas explícitos de los objetos y acontecimientos durante la percepción y los reconstruye durante el recuerdo. Tanto en el percepto como en el recuerdo, existe una correspondencia manifiesta entre las propiedades de los objetos y el mapa. El otro espacio contiene más bien disposiciones, y no mapas, es decir, fórmulas implícitas acerca de la manera de reconstruir mapas en el espacio de imagen.

El espacio de imagen explícito está constituido por el agregado de cortezas sensomotoras iniciales. Cuando hablo de «espacio de trabajo» en relación con los emplazamientos en los que las imágenes son ensambladas pienso en un espacio, en un campo de juego para la marioneta cuyos movimientos contemplamos en la mente consciente. El espacio implícito y disposicional está constituido por el agregado de cortezas de asociación. Se trata de un espacio en el que muchos maestros titiriteros tiran, sin darse cuenta, de los hilos invisibles de la marioneta.

Los dos espacios indican edades diferentes en la evolución del cerebro: una, en la que las disposiciones bastaban para guiar el comportamiento adecuado, y otra en la que los mapas dieron lugar a imágenes. En la actualidad, los dos espacios se hallan integrados como si fuesen de una sola pieza.

PARTE III
SER CONSCIENTE

CAPÍTULO 7

LA CONCIENCIA OBSERVADA

HACIA UNA DEFINICIÓN DE LA CONCIENCIA

Si abrimos un diccionario y buscamos la definición de conciencia nos encontraremos con algo similar a «estado en el que se tiene una percepción inmediata de la propia identidad y del entorno». Basta sustituir «estado» por «estado mental», «percepción inmediata» por «conocimiento», y la expresión «propia identidad» por «propia existencia», y el resultado es un enunciado que refleja algunos de los aspectos esenciales, a mi juicio, de la conciencia: la conciencia es un estado mental en el que se tiene conocimiento de la propia existencia y de la existencia del entorno. La conciencia es un estado mental o, dicho de otro modo, si no hay mente no hay conciencia; pero es un estado mental particular, puesto que se halla enriquecido con una percepción del organismo particular en el que funciona la mente, y ese estado mental incluye el conocimiento de que tal existencia está ubicada, de que hay objetos y acontecimientos a su alrededor. La conciencia es un estado mental al que se le ha añadido un proceso en que uno se siente a sí mismo.

El estado mental consciente se experimenta en la exclusiva perspectiva de cada uno de nuestros organismos en primera persona, una perspectiva que nadie más pue-

de observar. Cada uno de nuestros organismos, y nadie más, es dueño de la experiencia. Pero el hecho de que la experiencia sea exclusivamente privada no significa que no la enfoquemos de una manera relativamente «objetiva». En mi caso, por ejemplo, adopto este tipo de enfoque cuando trato de averiguar la existencia de una base natural para el «sí mismo como objeto», el «mí mismo material». Un «mí mismo material» enriquecido es capaz también de aportar conocimiento a la mente, o dicho de otro modo, el «sí mismo como objeto» puede funcionar también como sujeto que conoce.

La definición de conciencia antes expuesta la podemos ampliar diciendo que los estados mentales conscientes siempre tienen contenidos (tratan de algo siempre) y que algunos de los contenidos tienden a percibirse como colecciones integradas de partes (como sucede, por ejemplo, cuando vemos y oímos a una persona hablar mientras se nos acerca andando); y podemos ampliar más la definición diciendo que los estados mentales conscientes ponen de manifiesto propiedades cualitativas distintas relativas a los diferentes contenidos que uno llega a conocer (ver no es cualitativamente lo mismo que escuchar; tocar y gustar son cualitativamente distintos); y la podemos seguir ampliando así: los estados mentales conscientes contienen un obligado aspecto de sensación sentida, los sentimos como algo determinado; por último, nuestra definición provisional debe incluir que los estados mentales conscientes sólo son posibles cuando estamos despiertos, aunque una excepción parcial a esta definición es la que plantea la forma paradójica de conciencia que tenemos cuando dormimos y soñamos. En conclusión: en su forma estándar, la conciencia es un estado mental que se produce cuando estamos despiertos y en el que se da un conocimiento personal e in-

transferible de nuestra propia existencia, sea cual sea el entorno en el que se halle situada en un momento determinado. Los estados mentales conscientes manejan necesariamente un conocimiento basado en diferentes materiales sensoriales —corporales, visuales y auditivos, entre un largo etcétera— y manifiestan propiedades cualitativas variadas para las diferentes corrientes sensoriales. Los estados mentales conscientes son *sentidos*.

Cuando hablo de conciencia no me refiero simplemente al estado de vigilia, un uso incorrecto habitual cuyo origen se halla en el hecho de que cuando se deja de estar despierto, se pierde también la conciencia (en las páginas que siguen abordaré esta cuestión). La definición de conciencia deja asimismo claro que el término «conciencia» no se refiere simplemente a un proceso común de la mente, desprovisto del rasgo característico de un sí mismo individual. Por desgracia, se suele confundir «conciencia» con «mente», un uso común del término y, a mi juicio, un uso incorrecto. A menudo la gente dice «tener conciencia de algo» cuando quiere decir que tiene algo en «mente», o que algo se ha convertido en un contenido conspicuo de la mente como, por ejemplo, cuando se dice que «la cuestión del calentamiento global ha calado en la conciencia de las naciones occidentales»; y en este sentido, un número significativo de estudios contemporáneos tratan la conciencia como mente. Tampoco la conciencia, tal como el término se utiliza en estas páginas, equivale al «conocimiento de uno mismo», tal como lo daría a entender la frase «John se fue haciendo cada vez más consciente de la situación conforme ella le miraba fijamente»; ni tampoco equivale a «fuero interno», una función compleja que requiere, sí, de conciencia, pero que va mucho más allá de ella y pertenece a la esfera de la responsabilidad moral. Por último, la

definición no se refiere a la conciencia en el sentido coloquial en que James la entiende como «corriente de conciencia» o «monólogo interior». La expresión a menudo se utiliza para referirse a los contenidos de la mente que fluyen en el tiempo, como el agua corre por el cauce de un río, y no al hecho de que este tipo de contenidos incorporan aspectos sutiles o no tanto de la subjetividad. Las referencias a la conciencia, en el contexto de los soliloquios de Shakespeare o de Joyce, adoptan a menudo este enfoque más simple. Sin embargo, resulta evidente que esos autores estaban explorando el fenómeno en su sentido amplio, y escribieron como si lo hiciesen desde la perspectiva de un personaje que se siente a sí mismo como él mismo, hasta tal punto que Harold Bloom ha sugerido que cabe atribuir a Shakespeare el haber introducido el fenómeno de la conciencia en la literatura (si bien es preciso mencionar la propuesta alternativa y plenamente plausible de James Wood de que la conciencia entró en la literatura a través del soliloquio, sí, pero mucho antes, en la plegaria, por ejemplo, y en la tragedia griega).¹

LA CONCIENCIA EN SUS PARTES

Conciencia y vigilia no son lo mismo. Estar despierto es un requisito previo para estar consciente. Cuando uno cae dormido de manera natural, o cuando se le fuerza a hacerlo administrándole anestesia, la conciencia se desvanece en su formato estándar, sólo con la parcial excepción del estado de conciencia particular que acompaña a los sueños y que de ningún modo contradice el requisito previo de la vigilia, porque la conciencia onírica no es una conciencia estándar.

Tendemos a enfocar el estado de vigilia como un fenómeno que se apaga y enciende, con valor 0 para el sueño y 1 para el estado de despierto. Si bien en cierta medida es así, un enfoque maximalista de todo o nada impide ver las gradaciones y matices que todos conocemos en mayor o menor medida. La somnolencia y el sopor sin duda reducen la conciencia pero no la reducen de forma brusca a cero. Aquí la analogía de la vigilia con lo que sucede cuando se apagan o encienden las luces deja de ser adecuada, y pasa a ser más apropiado comparar la vigilia con un conmutador de tipo regulador que permite atenuar o aumentar de manera paulatina la intensidad de la luz.

Cuando de manera repentina o gradual las luces se encienden, dejan traslucir, en la mayoría de los casos, algo que comúnmente describimos como «mente» o «contenidos mentales». Y si examinamos de qué están hechos los contenidos mentales de esta mente así revelada, veremos que están formados por configuraciones precisas que se acotan en mapas y que se expresan en el idioma de cada uno de los sentidos posibles: una maravillosa gama de matices, tonos, variaciones, combinaciones o lo que se quiera, visuales, auditivas, táctiles, musculares, viscerales, que fluyen de una manera ordenada o entremezclada; en una palabra: imágenes. Con anterioridad (capítulo 3) presenté mis puntos de vista acerca del origen de las imágenes, de manera que aquí me limitaré a recordar que las imágenes son la principal moneda circulante en nuestra mente, y a señalar que el término «imagen» se refiere a configuraciones precisas de todas las modalidades sensoriales, y no sólo visuales, así como a configuraciones no sólo abstractas sino también concretas.

Ahora bien, a la pregunta de si el sencillo acto fisiológico de encender las luces —despertar a alguien de un

sueño profundo— se traduce necesariamente en un estado consciente, la respuesta es definitivamente negativa. No es necesario ir muy lejos para encontrar pruebas que nos permitan hacernos una idea del porqué. Cualquiera persona que en alguna ocasión se haya despertado cansada y afectada por el *jet lag* en un país situado al otro lado del océano, ha precisado de un segundo o dos —por fortuna breves, aunque nos parezcan largos— para darse cuenta del lugar exacto en que se encuentra. Durante ese breve lapso de tiempo, aunque hay una mente, no se trata de una mente plenamente organizada con todas las propiedades de la conciencia. Cuando a raíz de haberse dado un fuerte golpe en la cabeza contra un objeto contundente se pierde la conciencia, se produce otra demora que, pese a ser felizmente breve, se puede medir, antes de que el sujeto «vuelva en sí». Dicho sea de paso, ese «volver en sí», es otra manera de decir «recobrar la conciencia», recuperar una «mente que se orienta a sí misma». Los neurólogos sabemos que recobrar la conciencia después de haber sufrido una contusión cerebral es un proceso que lleva su tiempo antes de que el paciente recupere una plena orientación espacial y temporal, y más aún personal.

Esas situaciones nos muestran que las funciones mentales complejas no son monolíticas y pueden analizarse, literalmente, por partes. En efecto, las luces están encendidas y estamos despiertos (primer pleno para la conciencia). En efecto, la mente está activa, se están formando imágenes de todo cuanto tenemos delante, aunque las imágenes recordadas del pasado son pocas y están separadas por grandes intervalos (semipleno para la conciencia). En cambio, hay poco todavía que indique quién es el dueño de esta mente aturdida, no hay ningún sujeto que la reclame como suya (cero puntos para la

conciencia). En general, la conciencia no consigue aprobar, y la moraleja de esta historia es que para conseguir una puntuación pasable como conciencia estándar es indispensable: (1) estar despierto; (2) tener una mente operativa, y (3) tener, en el interior de esa mente, un sentido de ser uno mismo el protagonista de la experiencia, un sentido automático, no inducido ni deducido, por muy tenue que pueda ser el sentirse uno mismo. Estando presentes la vigilia y la mente, ambas necesarias para estar conscientes, se podría decir que el rasgo distintivo de nuestra conciencia es, dicho con cierto lirismo, el sentido íntimo de ser uno mismo, aunque, para ser más preciso, debería decir «la idea que tienes de ser tú».

Que la conciencia y el estar despierto no son lo mismo resulta evidente cuando consideramos la afección neurológica que llamamos estado vegetativo. Los pacientes que se encuentran en estado vegetativo no presentan ninguna manifestación que sugiera que tengan conciencia. Al igual que los pacientes en la situación similar, aunque mucho más grave, de coma, los pacientes en estado vegetativo no responden a ningún mensaje de los médicos que los examinan y no presentan signos espontáneos de tener conciencia de sí mismos o de su entorno. Y sin embargo sus encefalogramas o electroencefalogramas (los patrones de las ondas eléctricas producidas continuamente por un cerebro vivo) ponen de manifiesto la presencia de patrones alternantes característicos del sueño o de la vigilia. Además de un electroencefalograma de patrón despierto, a menudo estos pacientes tienen los ojos abiertos, aunque miran fijamente al espacio con gesto ausente, es decir, sin dirigir la mirada a ningún

objeto en particular. En cambio, cuando los pacientes se hallan en coma no se aprecia ningún patrón eléctrico similar, sino una situación en la que todos los fenómenos asociados con la conciencia —la vigilia, la mente y el sí mismo— parecen estar ausentes.²

El inquietante cuadro clínico del estado vegetativo proporciona también una valiosa información acerca de otro aspecto de las distinciones que estoy estableciendo. En un estudio que mercedamente llamó mucho la atención, Adrian Owen consiguió determinar, empleando la técnica de generación de imágenes mediante resonancia magnética funcional, que el cerebro de una mujer en estado vegetativo mostraba patrones de actividad congruentes con las preguntas que el médico le hacía y con lo que el facultativo le pedía que hiciera. Huelga decir que según el diagnóstico formal del estado vegetativo, se había dictaminado que la paciente se hallaba inconsciente. No respondía abiertamente a las preguntas que se le planteaban o a las indicaciones que se le daban, y no daba espontáneamente señales propias de una mente activa. Y, sin embargo, el estudio que se realizó aplicando la técnica de resonancia magnética funcional (fMRI) demostraba que las regiones auditivas de sus cortezas cerebrales se habían activado cuando se le hacían preguntas. La pauta de activación se asemejaba a la que se aprecia en un sujeto normal consciente cuando responde a una pregunta parecida. Y más impresionante aún era el hecho de que cuando a la paciente se le pedía que se imaginara recorriendo su propia casa, las cortezas cerebrales de la región parietal derecha mostraban un patrón de actividad como el que se da en sujetos conscientes normales cuando realizan una tarea similar. Si bien la paciente no mostraba exactamente ese mismo patrón en otras ocasiones, en un reducido grupo de otros pa-

cientes que fueron estudiados con posterioridad se pudo apreciar un patrón comparable, aunque no en todos los intentos realizados.³ Uno de aquellos pacientes, en particular, fue capaz de evocar respuestas que previamente, a través de un aprendizaje repetitivo, se habían asociado con el «sí» o el «no».⁴

El estudio indicaba que incluso en ausencia de todos los signos conductuales de conciencia, podía haber signos de la clase de actividad cerebral que se suele considerar correlativa de los procesos mentales. Dicho de otro modo, las observaciones directas del cerebro ofrecían pruebas que eran compatibles con cierta persistencia de la vigilia y la mente, pero las observaciones de la conducta no revelaban nada que pudiera probar que la conciencia, en el sentido que hemos descrito antes, acompañara a ese tipo de operaciones. Estos importantes resultados deben interpretarse con prudencia, a la luz de las abundantes pruebas existentes de que los procesos mentales funcionan de manera no consciente (como las que se reseñan en este capítulo y en el capítulo 11). Los hallazgos son compatibles sin lugar a dudas con la presencia de un proceso mental y aun con una mínima presencia de sí mismo. Pero pese a la relevancia de estos hallazgos en términos tanto científicos como de tratamiento clínico, no son a mi juicio una prueba a favor de la presencia de comunicación consciente ni una justificación razonable para abandonar la definición de conciencia que antes tratamos.

ELIMINAR EL SÍ MISMO Y CONSERVAR LA MENTE

Tal vez la prueba más convincente para una disociación entre vigilia y mente, por un lado, y el sí mismo, por el

otro, proviene de otra alteración neurológica: el automatismo epiléptico que sigue a los episodios de ciertas crisis epilépticas. En esta clase de situaciones, el comportamiento de un paciente se ve repentinamente interrumpido durante un breve espacio de tiempo en el que la acción se congela completamente; luego es seguido por un período, en general también breve, en que el paciente recobra un comportamiento activo, aunque no da muestras de un estado consciente normal. El silencioso paciente puede moverse de un lado para otro, pero sus actos, como, por ejemplo, despedirse saludando con la mano o salir de una habitación, no dejan traslucir la presencia de un propósito global. Los actos pueden mostrar un «mini propósito», como, por ejemplo, coger un vaso y beberse el agua, pero no hay indicios de que el propósito se inscriba como parte de un contexto más amplio. No hace ningún intento de comunicarse con el observador ni tampoco responde a los intentos del observador en ese sentido.

Cuando visitamos la consulta de un médico, la manera en que nos comportamos forma parte de un amplio contexto que guarda relación con los objetivos concretos de la visita, la agenda que teníamos para ese día, en la que se encaja la visita, dentro de los planes e intenciones más amplios de nuestra vida, en diversas escalas temporales, en relación con los cuales la visita que hacemos puede tener alguna relevancia o no tenerla. Todo lo que hacemos en la «escena» de una consulta tiene que ver con estos múltiples contenidos, aunque no es preciso tener presentes todos esos contenidos explícitos para que nos comportemos de una manera coherente. Lo mismo sucede con el médico en relación al papel que desempeña en la «escena». En un estado de conciencia disminuido toda la influencia de fondo queda reducida a poca cosa

o nada. El comportamiento se controla por medio de indicadores inmediatos, desprovistos de cualquier inserción en un contexto más amplio. Por ejemplo, el hecho de coger un vaso y beberse el agua tiene sentido cuando se tiene sed y ese acto no tiene por qué estar conectado con el contexto más amplio.

Recuerdo el primer paciente con aquella alteración que tuve oportunidad de observar, porque su comportamiento me resultó muy original, inesperado e inquietante. En medio de la conversación que estábamos manteniendo, el paciente dejó de hablar y de hecho dejó de moverse por completo. Su rostro había perdido toda expresión y sus ojos abiertos miraban, a través de mí, la pared que tenía a mi espalda. Permaneció inmóvil durante varios segundos. No se cayó de la silla en la que estaba sentado ni se quedó dormido ni tuvo convulsiones ni experimentó contracciones. Cuando le llamé por su nombre, no obtuve respuesta alguna de su parte. Cuando empezó de nuevo a moverse, muy poco, chasqueó los labios como si hiciese la mueca de dar un beso. Los ojos se movían nerviosos y daba la impresión de fijar la mirada momentáneamente en una taza que había sobre la mesa situada entre nosotros dos. La taza estaba vacía, pero aun así la levantó e intentó beber de ella. Le hablé una y otra vez, pero no contestó. Le pregunté qué le sucedía y no me respondió. El rostro seguía aún inexpresivo y no me miraba. Finalmente, se puso en pie, se dio la vuelta y anduvo lentamente hacia la puerta. Le volví a llamar, se detuvo, me miró, y una expresión de perplejidad le inundó el rostro. Le volví a llamar por su nombre, y entonces dijo:

—¿Qué?

El paciente había sufrido una crisis de ausencia (una de las diversas clases de crisis epilépticas), seguida de un

período de automatismo.* Había estado y no había estado allí al mismo tiempo, había estado despierto y su comportamiento fue, sin duda, parcialmente atento, presente corporalmente aunque ausente como persona. Al cabo de muchos años describí el estado de aquel paciente como «ausente sin irse», una descripción que aún hoy considero adecuada.⁵

No hay duda de que aquel hombre estaba despierto en el sentido pleno del término. Tenía los ojos abiertos y un tono muscular apropiado que le permitía moverse. No hay duda de que podía producir acciones, pero sus acciones, sin embargo, no sugerían la presencia de un plan organizado. No tenía un propósito general y no sabía cuáles eran las condiciones de la situación, no reconocía qué era lo apropiado, y sus actos tenían sólo una coherencia mínima. No había duda de que el cerebro de aquel paciente formaba imágenes mentales, aunque no podemos asegurar cuál era la coherencia ni la abundancia de esas imágenes. Para alcanzar la taza de café con la mano, levantarla, acercársela a los labios y volverla a dejar sobre la mesa, su cerebro tenía que formar imágenes, bastantes para ser precisos, al menos visuales, cinestésicas** y táctiles, sin las cuales no le hubiera sido posible realizar aquellos movimientos con precisión. Pero si bien esto habla en favor de la presencia de la mente, no aporta ninguna prueba de que hubiera un «sí mismo». Aquel hombre no parecía saber quién era ni

* Ejecución de diferentes actos sin que medie la intervención de la voluntad debido a cierta asociación refleja o al simple hábito. (N. del t.)

** Imágenes propioceptivas que informan de las posiciones, el peso y los movimientos de las diversas partes del propio cuerpo. (N. del t.)

dónde estaba, ni parecía enterarse de quién era la persona que tenía delante o de por qué estaba sentado enfrente de mí.

De hecho, no sólo mostraba la ausencia manifiesta de ese conocimiento, sino que tampoco había indicación de que su comportamiento respondiera a una directriz encubierta, la clase de piloto automático no consciente que nos permite regresar a casa sin que tengamos que pensar todo el tiempo en el camino a seguir. Además, en el comportamiento de aquel hombre no había rastro de emoción, ningún signo que revelara la presencia de una conciencia gravemente deteriorada.

Este tipo de casos proporcionan una prueba convincente, tal vez la única prueba definitiva, de una discontinuidad entre, por un lado, dos funciones que siguen estando disponibles, la mente y la vigilia, y del otro, la función del «sí mismo», que desde cualquier punto de vista no era accesible. Aquel hombre no tenía un sentido de su propia existencia y tenía un sentido defectuoso de su entorno.

Tal como sucede a menudo cuando se analiza el comportamiento humano complejo que la enfermedad cerebral ha deteriorado, las categorías que uno utiliza para construir hipótesis en relación a la función cerebral e interpretar las observaciones que ha realizado difícilmente pueden ser rígidas. La vigilia y la mente no son «cosas» que se rijan por la ley del todo o nada. El sí mismo, por supuesto, no es una cosa, sino un proceso dinámico que durante la mayor parte de nuestras horas de vigilia se mantiene en niveles bastante estables, pero que se halla sujeto a variaciones, grandes y pequeñas, durante ese período, sobre todo en los tramos finales de la vigilia. La vigilia y la mente, tal como las consideramos aquí, son también procesos y en ningún caso cosas rígi-

das. Convertir los procesos en cosas es un mero artificio de nuestra necesidad de comunicar ideas complicadas a los demás de una forma a la vez rápida y eficaz.

En el caso que acabamos de describir, podemos suponer que la vigilia permanecía inalterada y que el proceso mental se hallaba presente, aunque no cabía constatar el grado de riqueza de ese proceso mental, sino que simplemente resultaba suficiente para navegar por el limitado universo al que ese hombre se enfrentaba. En cuanto a la conciencia, se puede afirmar con certeza que no era normal.

En cambio, considerada la situación de aquel hombre a la luz de lo que hoy sé, creo que la manera de ensamblar la función del sí mismo había quedado gravemente afectada. Había perdido la capacidad de generar a cada instante la mayoría de las operaciones propias del sí mismo, que le hubieran dado, automáticamente, una visión de conjunto propia de su mente. Esas operaciones propias del sí mismo habrían incluido elementos de su identidad como individuo, de su pasado reciente y del futuro deseado, y le hubieran proporcionado también un sentido de la agencialidad. Los contenidos mentales que hubiera contemplado un proceso dinámico de conciencia básica de sí tal vez serían pobres. Dadas aquellas circunstancias, aquel hombre estaba confinado a un ahora sin sentido, desubicado. La sensación de ser él mismo como «mí mismo material» había casi desaparecido y, de una manera aún más inequívoca, había desaparecido también su sí mismo como sujeto que conoce.

Estar despierto, tener una mente y tener una identidad son procesos cerebrales diferentes que se fraguan gracias al concurso de distintos componente cerebrales. Un determinado día se fusionan como una sola pieza en un admirable continuo funcional en el interior de nues-

tro cerebro, haciendo posibles y exteriorizando diferentes manifestaciones de comportamiento. Pero no son «compartimentos estancos» como tales. No son habitaciones divididas por rígidas paredes, porque los procesos biológicos no son en absoluto similares a los productos que resultan del ingenio y la industria humanos. Y sin embargo, en su sentido biológico difuso y confuso, son separables, y si no tratamos de descubrir de qué manera difieren y dónde se producen las sutiles transiciones no tenemos ni la más remota posibilidad de entender cómo funciona todo el conjunto.

Quisiera añadir que cuando estamos despiertos y en la mente hay contenidos, la conciencia es el resultado de añadir a la mente una función reflexiva que es el sí mismo, en virtud de la cual los contenidos mentales pasan a orientarse en relación a las necesidades del organismo, y de este modo adquieren subjetividad. La función reflexiva del sí mismo no es un homúnculo omnisciente, sino más bien el surgimiento, en el seno de un proceso de proyección virtual que llamamos mente, de un elemento virtual más: un protagonista en imágenes para nuestros acontecimientos mentales.

COMPLETAR UNA DEFINICIÓN PROVISIONAL DE CONCIENCIA

Cuando la enfermedad neurológica deteriora y desmenuza la conciencia, las respuestas emocionales se hallan notoriamente ausentes, y presumiblemente los sentimientos correspondientes se pierden también. Los pacientes con trastornos de conciencia no presentan signos de tener emociones. En sus rostros hay una expresión vacía, ausente. Los menores indicios de animación mus-

cular se hallan ausentes, un rasgo destacado dado que hasta la «cara de póquer» está animada por emociones y deja traslucir indicios sutiles de expectativas, elocuencia, desdén y similares. Los pacientes postrados en cualquier variante del estado de mutismo acinético o del estado vegetativo, por no hablar del estado de coma en el que sólo se conservan las funciones vegetativas vitales, tienen una expresión emocional muy escasa o nula. Lo mismo cabe afirmar de la anestesia general; sin embargo, como es previsible, no sucede lo mismo en el caso del sueño, en el que las expresiones emocionales pueden aparecer en ciertas fases, permitiendo la aparición de una conciencia paradójica.

Desde el punto de vista de la conducta, el estado mental consciente de los demás viene marcado por un comportamiento despierto, coherente e intencionado que incluye indicios de que hay reacciones emocionales corrientes. Desde una fecha muy temprana en nuestras vidas, aprendemos a confirmar que los sentimientos acompañan sistemáticamente a estas reacciones emocionales, basándonos en lo que verbalmente escuchamos que dicen. Con posterioridad, al examinar a los seres humanos que tenemos a nuestro alrededor, suponemos que experimentan determinados sentimientos aunque no digan ni palabra ni se les dirija una sola palabra. De hecho, ante una mente capaz de empatía, bien afinada y sintónica, hasta las expresiones emocionales más sutiles dejan traslucir la presencia de sentimientos, por muy discretos y comedidos que sean. Este proceso de atribución de sentimientos no guarda relación alguna con el lenguaje, sino que se basa en la observación muy cualificada de las posturas y los rostros, conforme cambian y se mueven.

Pero si las emociones son un signo tan revelador de la conciencia es porque la ejecución real de la mayor parte

de las emociones corre a cargo de la sustancia gris periacueductal, en estrecha cooperación con el núcleo del tracto solitario y el núcleo parabraquial, es decir, las estructuras que, en conjunto, generan los sentimientos corporales (sentimientos primordiales) y a cuyas variaciones llamamos sentimientos emocionales. Las lesiones neurológicas que acarrearán la pérdida de conciencia a menudo dañan este conjunto de regiones cerebrales, y ciertos anestésicos que actúan sobre estas regiones pueden afectarlas y hacer que actúen de forma disfuncional.

En el próximo capítulo veremos que así como los signos de emoción forman parte del estado consciente que puede observarse desde el exterior, la experiencia de sensaciones corporales constituye una parte profunda y esencial de la conciencia desde una perspectiva introspectiva de primera persona.

CLASES DE CONCIENCIA

La conciencia fluctúa. Por debajo de un cierto umbral, la conciencia no funciona y, en cambio, funciona del modo más eficiente a lo largo de una escala de diferentes niveles. A esta oscilación la llamaremos escala de «intensidad» de la conciencia y vamos a tratar de ilustrar con algunos ejemplos estos distintos niveles. Un ejemplo del primer umbral lo encontramos en aquellos momentos en que estamos a punto de caer en los brazos de Morfeo; y los niveles de mayor eficiencia los ilustraremos con aquellos momentos en que, por ejemplo, participamos en un intenso debate que reclama una afinada sagacidad y atención a los detalles que afloran sin cesar. La escala de intensidad, por tanto, va desde lo apagado y romo hasta lo agudo y perspicaz, con todos los matices intermedios.

Además de la intensidad, sin embargo, existe otro criterio con arreglo al que podemos evaluar la conciencia, y es el que tiene que ver con el campo de acción. El campo de acción mínimo permite una cierta sensación de ser sí mismo como, por ejemplo, cuando uno se toma una taza de café en casa sin que le preocupen ni la procedencia de la taza ni la del café, o lo que pueda pasarle al movimiento de contracción y dilatación del corazón, o aquello que tiene que hacer hoy. El sujeto se halla sosegadamente presente en el instante que vive, y eso es todo. Ahora comparemos esta situación con la de tomarse una taza similar de café, pero, en este caso, sentado a la mesa de un restaurante mientras se espera la llegada de un hermano que quiere hablar de la herencia de los padres y sobre una hermanastra que últimamente se ha estado comportando de una manera extraña. Si bien el sujeto estaría aún muy presente y —como dicen en Hollywood— en el momento concreto, no obstante, hay algo más, puesto que el bebedor de café se ve transportado alternativamente a muchos otros lugares en los que alguna vez estuvo, con otras muchas personas además de su hermano, y a lugares y situaciones que no ha experimentado aún, y que son producto de su rica y bien informada imaginación. Dicho de otro modo, puede, a través del recuerdo, acceder rápidamente a lo que ha sido su propia vida, sus piezas y pedazos; y en el momento de la experiencia también entran las piezas y los pedazos de lo que puede llegar a ser o no su propia vida, tal como fue imaginada en algún otro momento anterior o como se la imagina ahora. Como en el bebedor de café que está presente diligentemente en todos los lugares y en muchas épocas, pasadas y futuras de su vida, ese ser sí mismo —el *mí mismo* que hay en él— nunca desaparece. Todos estos contenidos se hallan inextricablemente ligados a una referencia singular. Incluso cuando uno se

concentra en algún acontecimiento remoto, la conexión permanece. El centro se mantiene. Esta es la conciencia de gran alcance, uno de los grandes logros del cerebro humano y uno de los rasgos que definen a la humanidad. Este tipo de proceso cerebral nos ha llevado al lugar que, para bien o para mal, hemos alcanzado en la civilización. Se trata del tipo de conciencia que ilustran las novelas, el cine y la música, y que la reflexión filosófica ha ensalzado.

A estas dos clases de conciencia les he dado nombres. A la conciencia de mínimo alcance la he llamado conciencia central; es la conciencia centrada en el «aquí y ahora», libre de las trabas que supone un dilatado pasado y que anticipa poco o ningún futuro. Gira en torno a un sí mismo central, trata y se ocupa de la personalidad pero no necesariamente de la identidad. A la conciencia de gran alcance le he dado el nombre de conciencia autobiográfica o extendida, dado que se manifiesta de una manera más vigorosa cuando una parte sustancial de la propia vida entra en juego, y el proceso lo dominan tanto el pasado vivido como el futuro anticipado. Trata y se ocupa de la personalidad y de la identidad, y está presidida por un sí mismo autobiográfico.

Cuando pensamos en qué es la conciencia, pensamos casi siempre en la conciencia de gran alcance relacionada con un sí mismo autobiográfico. Aquí la mente consciente se ensancha y abarca ágilmente y sin ningún esfuerzo los contenidos tanto reales como imaginarios. Las hipótesis que se formulen acerca de la manera en que el cerebro produce estados conscientes deben tener en consideración tanto este nivel alto de conciencia como el nivel de conciencia central.

Hoy por hoy considero que los cambios en el campo de acción de la conciencia son más versátiles de lo que me parecieron la primera vez que los conceptualicé,

puesto que el campo de acción de la conciencia no deja de desplazarse como si se moviera con un cursor arriba y abajo de la escala. El desplazamiento ascendente y descendente puede producirse dentro de un acontecimiento dado, de una manera bastante rápida, siempre que sea necesario. Esta fluidez y dinamismo que caracterizan el alcance de la conciencia no son tan diferentes, sin embargo, del rápido y continuo cambio de intensidad que sabemos se produce a lo largo del día y del que ya hemos tratado antes. Cuando una lectura nos aburre, la conciencia se adormece y se va apagando, y entonces puede que nos quedemos dormidos y la perdamos (cosa que tengo la firme esperanza de que no le esté ocurriendo en este instante al lector).

Con mucho, lo más importante es que los niveles de conciencia oscilan con la situación. Por ejemplo, al apartar por un instante la mirada de la página para pensar, los delfines que nadaban cerca de la playa captaron mi atención, pero al hacerlo no puse en ello todo el campo de acción del sí mismo autobiográfico, porque no había necesidad, hubiera sido despilfarrar la capacidad de procesamiento cerebral, por no hablar de la energía, dadas las necesidades del momento. Tampoco necesité de un sí mismo autobiográfico para hacer frente a los pensamientos que precedieron a la redacción de las anteriores frases de este párrafo. Sin embargo, cuando un entrevistador se sienta frente a mí y quiere saber el porqué y el cómo me hice neurólogo y neurocientífico, en lugar de ingeniero o cineasta, necesito que intervenga el sí mismo autobiográfico. Y al punto mi cerebro hace frente a esa necesidad.

El nivel de conciencia cambia asimismo rápidamente cuando se sueña despierto, lo que ahora está de moda

llamar «dejar vagar la mente». Aunque, bien mirado, se podría llamar «dejarse vagar a sí mismo» porque la ensoñación requiere no sólo de un desviarse lateral de los contenidos disponibles de la actividad, sino de una reducción hasta el nivel del sí mismo central. Los productos de nuestra imaginación «fuera de línea» pasan a primer plano, ya sean planes, ocupaciones o fantasías, esa clase de imágenes que nos rondan con sigilosa insistencia cuando nos encontramos en un atasco en la autovía que lleva a la costa. Pero la conciencia que cambia reduciendo su alcance al sí mismo central y se distrae con otro tema es aún una conciencia normal. No podemos decir lo mismo, en cambio, de la conciencia de quienes deambulan dormidos con la expresión vacía y una actividad mínima, o se hallan bajo los efectos de la hipnosis, o de quienes experimentan con sustancias que alteran la mente. En cuanto a estos últimos, el catálogo de estados resultantes de la conciencia anormal es amplio y variado, e incluye las aberraciones más ingeniosas de la mente y del sí mismo. La vigilia asimismo se deteriora, y el punto final más que frecuente en esta clase de aventuras es el sueño o el estupear que preceden al coma.

En conclusión, se puede afirmar que el grado en que el sí mismo como protagonista se halla presente en nuestra mente varía, según las circunstancias, enormemente, desde un retrato con toda riqueza de detalles y plenamente situado de quienes somos, hasta una indicación muy tenue de que uno es dueño en efecto de su mente, sus pensamientos y sus actos. Pero es preciso hacer hincapié en la idea de que aun en su versión más tenue y sutil el sí mismo es una presencia necesaria en la mente. Decir, por ejemplo, que cuando uno escala una montaña o que mientras escribo esta frase el sí mismo no se en-

cuentra en ninguna parte, no es muy acertado. En esta clase de casos, con toda seguridad, el sí mismo no está expuesto de manera destacada, sino que oportunamente se retira a un segundo plano dejando espacio, en nuestro cerebro elaborador de imágenes, a todas las demás cosas que requieren su espacio para ser procesadas como, por ejemplo, la cara de la montaña a escalar o los pensamientos que quiero poner por escrito en esta página. Pero puedo aventurar que si el proceso del sí mismo se desmoronara y desapareciera por completo, la mente perdería su orientación, su capacidad de mantener juntas sus partes. Los pensamientos serían despreocupados, no tendrían un dueño que los reclamara. La eficacia de nuestro mundo real quedaría en nada o en poca cosa, y quienes nos observaran nos darían por perdidos. Y nuestro aspecto se asemejaría al de una persona inconsciente.

Me temo que no es sencillo hablar del sí mismo, porque según sea la perspectiva que se adopte, el sí mismo puede ser muchas cosas. Puede ser un «objeto» de investigación para psicólogos y neurocientíficos; puede ser una fuente de conocimiento para las mentes en las que aflora; puede ser tenue y replegarse detrás de una cortina, o estar presente con convicción ante los focos. Puede confinarse en el aquí y ahora, o abarcar la historia de toda una vida. Por último, algunos de estos registros se pueden mezclar como, por ejemplo, cuando el sí mismo que conoce es tenue y, sin embargo, autobiográfico; o bien estar del todo presente aunque preocupado sólo por el aquí y ahora. El sí mismo es como una fiesta, siempre nos acompaña.

LA CONCIENCIA HUMANA Y NO HUMANA

De igual modo que la conciencia no es una cosa, variantes como la conciencia central o la conciencia autobiográfica o extendida tampoco son categorías rígidas. Siempre he imaginado muchos grados entre los extremos que la conciencia central y la conciencia autobiográfica representan en esta escala. Pero distinguir estas diferentes clases de conciencia tiene un beneficio práctico, ya que nos permite proponer que las incisiones inferiores en la escala de la conciencia no son exclusivas de los seres humanos. Se hallan presentes con toda probabilidad en numerosas especies no humanas que disponen de cerebros lo suficientemente complejos para construirlos. El hecho de que la conciencia humana, en sus rangos más altos, sea enormemente complicada y tenga un alcance trascendental, y por tanto sea distintiva de nuestra especie, es tan evidente que casi huelga decir más. Sin embargo, el lector se sorprendería de cómo comentarios similares hicieron que en el pasado algunas personas se sintieran ofendidas porque atribuía demasiada poca conciencia a las especies no humanas, o bien porque, al incluir a los animales, consideraban que estaba degradando el carácter excepcional de la conciencia humana. Así que, amable lector, en este punto deséeme suerte.

Nadie puede demostrar de manera satisfactoria que un ser no humano que no disponga de lenguaje tiene conciencia, ya sea central o de otra índole, aunque es razonable triangular las considerables pruebas de las que disponemos y concluir que es altamente probable que sí la tengan.

La triangulación procedería de la siguiente forma: (1) si una especie tiene comportamientos que se explican mejor por medio de un cerebro dotado de procesos men-

tales que mediante un cerebro con sólo disposiciones para la acción (como los reflejos); (2) y si la especie tiene un cerebro con todos los componentes que se describen en los capítulos que siguen como necesarios para formar en los seres humanos mentes conscientes, (3) entonces, estimado lector, la especie es consciente. Al final de la jornada, estoy dispuesto a considerar como un signo de que la conciencia no anda muy lejos cualquier manifestación de comportamiento animal que me haga pensar en la presencia de sentimientos.

La conciencia central no necesita del lenguaje, y debió de haber precedido al lenguaje, lógicamente en las especies no humanas, pero también en los seres humanos. En efecto, el lenguaje probablemente no hubiera evolucionado siquiera en individuos desprovistos de esta básica conciencia central. ¿Para qué iban a necesitarlo? Al contrario, en los niveles más elevados de la escala, la conciencia autobiográfica depende exhaustivamente del lenguaje.

LO QUE LA CONCIENCIA NO ES

Comprender la importancia de la conciencia y la ventaja que supuso su aparición en los seres vivos exige que aquilatemos la magnitud de lo que hubo antes, que nos hagamos cierta idea de lo que los seres vivos dotados de cerebros normales y mentes en pleno funcionamiento eran capaces de hacer antes de que su especie llegara a tener conciencia y antes de que la conciencia dominara la vida mental de aquellos que la tenían. Cuando se contempla la disolución de la conciencia en un paciente epiléptico o en alguien que se encuentra en estado vegetativo, puede suscitar en el observador confiado la erró-

nea idea de que los procesos que normalmente están por debajo de la conciencia son triviales o tienen una eficacia limitada. Pero, a todas luces, el espacio inconsciente de nuestra mente desmiente semejante idea. Y no me refiero aquí sólo al inconsciente freudiano de insigne —e infame— tradición, identificado con tipos particulares de contenidos, situaciones y procesos. Me estoy refiriendo más bien al gran inconsciente que está formado por dos componentes: uno activo, el que constituyen todas las imágenes que se forman sobre cada tema y cada matiz, imágenes que posiblemente no pueden competir con éxito por los favores del sí mismo y por ello permanecen en gran medida desconocidas; y un componente latente, constituido por el repositorio de archivos y registros codificados a partir de los cuales se pueden formar imágenes explícitas.

Un fenómeno característico de las reuniones sociales nos va permitir poner de relieve bastante bien la presencia de lo no consciente. Imaginémosnos que hemos saludado al anfitrión y mientras conversamos con él, oímos, en teoría, en los bordes de la corriente de la conciencia, es decir, de la corriente principal, otras conversaciones, un fragmento de ésta, otro de aquélla; aunque aquí oír no significa forzosamente escuchar, y aún menos escuchar atentamente y vincularse con lo que se oye. Y así oímos muchas cosas que no requieren de los servicios de nuestro sí mismo. Después, algo, de repente, hace «clic» y un fragmento de la conversación se junta con otros, y surge una pauta razonable con respecto a alguna de aquellas cosas que estábamos oyendo tan vagamente. Al instante se forma un significado que «atrae» al sí mismo, y entonces, literalmente, nos sustrae de la última frase del anfitrión, quien, dicho sea de paso, se da perfecta cuenta de esa momentánea distracción. Y mientras

tratamos de rechazar con fuerza el tema que se entremete en el río de nuestra conciencia, volvemos a la última cosa que aquel amable hombre había dicho, y con un gesto de disculpa poco convincente le decimos: «Disculpe, ¿podría repetirlo?».

Hasta donde alcanzamos a saber, este fenómeno es consecuencia de varias condiciones. En primer lugar, el cerebro produce constantemente una cantidad sobrea-bundante de imágenes. Aquello que uno ve, oye y toca, junto con lo que sin cesar recuerda —incitado por las nuevas imágenes perceptuales, así como por alguna otra razón no identificable— es responsable de grandes cantidades de imágenes explícitas, acompañadas por un séquito igual de grande de otras imágenes relativas al estado del propio cuerpo a medida que se desarrolla toda esta elaboración de imágenes.

En segundo lugar, el cerebro tiende en gran medida a organizar esta abundancia de material como lo haría un director de cine, es decir, dándole cierto tipo de estructura narrativa coherente en la que a ciertas acciones se les otorga el papel de causas de ciertos efectos. Esto precisa de la selección de la imágenes correctas y su ordenación en una hilera de unidades de tiempo y encuadres espaciales. No es una tarea fácil dado que, desde la perspectiva de su dueño, no todas las imágenes son del mismo tipo. Algunas están más relacionadas que otras con las propias necesidades y, por ello, las acompañan sentimientos diferentes. Las imágenes son valoradas de manera variada. Dicho sea de paso, cuando digo que «el cerebro tiende a organizar», y no «el sí mismo organiza», lo hago a propósito. En ciertas ocasiones la edición procede de forma natural con un mínimo control autoimpuesto. Que esa edición, en tales ocasiones, tenga éxito, depende de lo «bien» que nuestro sí mismo madu-

ro haya «educado» a nuestros procesos no conscientes, una cuestión sobre la que volveré en el último capítulo.

En tercer lugar, sólo un reducido número de imágenes pueden mostrarse claramente en un momento determinado, debido a lo escaso del espacio de elaboración de imágenes: sólo una determinada cantidad de imágenes pueden estar activas y sólo a éstas se les puede, por tanto, prestar potencialmente atención en cualquier momento. Y lo que esto significa de hecho es que las «pantallas» metafóricas en las que el cerebro proyecta las imágenes seleccionadas y ordenadas temporalmente son bastante limitadas. Si lo expresamos en el lenguaje especializado de la informática actual, significa que el número de ventanas que podemos abrir por pantalla tiene un límite. (En la generación de la era digital que ha crecido realizando multitareas, están subiendo los límites superiores de atención en el cerebro humano, lo cual es posible que cambie ciertos aspectos de la conciencia en un futuro no demasiado lejano, si no es que ya lo ha hecho. El hecho de romper la invisible barrera de la atención tiene ventajas evidentes, y las capacidades asociativas que ha generado la multitarea constituyen una ventaja tremenda, aunque habrá que hacer frente a algunos costes en términos de aprendizaje, consolidación de la memoria y emociones. Y lo cierto es que no tenemos ni idea de cuáles pueden ser estos costes.)

Estas tres restricciones (abundancia de imágenes, tendencia a organizarlas en narraciones coherentes y escasez de espacio para su presencia explícita) han predominado a lo largo de mucho tiempo en la evolución y han necesitado estrategias de gestión eficaces para evitar que dañaran al organismo en el que se producían. Dado que la elaboración de imágenes fue seleccionada de manera natural a lo largo de la evolución porque las imágenes

nes permitían una evaluación mucho más precisa del entorno y, por tanto, dar una respuesta mejor, es probable que la gestión estratégica de imágenes evolucionara en línea ascendente, en una fecha temprana, mucho antes de que lo hiciera la conciencia. La estrategia consistiría en seleccionar automáticamente las imágenes más valiosas para la gestión *in situ* de la vida, precisamente el mismo criterio que condujo a la selección natural de los dispositivos encargados de elaborar las imágenes. Dada su importancia para la supervivencia del organismo, las imágenes especialmente valiosas fueron «destacadas» mediante factores emocionales. El cerebro probablemente consiguió —y consigue— darle este realce generando un estado emocional que acompañaba a la imagen por una pista paralela. La intensidad de la emoción se utiliza para «marcar» la importancia relativa de la imagen. Éste es el mecanismo que se describe en la «hipótesis del marcador somático».⁶ El marcador somático no tiene que ser necesariamente una emoción plenamente formada, experimentada claramente como un sentimiento. (Eso es lo que es un «presentimiento».) Puede ser una señal encubierta, relacionada con la emoción de la que el sujeto no es consciente, en cuyo caso decimos que se trata de una propensión o predisposición. La noción de marcadores somáticos es aplicable no sólo a los niveles elevados de la cognición, sino también a aquellos estados anteriores de la evolución. La hipótesis del marcador somático ofrece un mecanismo para el modo en que el cerebro realizaría una selección de las imágenes según su valor, y cómo esa selección se traduciría en continuidades editadas de imágenes. Dicho de otro modo, el principio para la selección de las imágenes guardaba relación con las necesidades de gestión de la vida. Sospecho que el mismo principio rige el diseño de

las estructuras narrativas primordiales, que pone en juego el cuerpo del organismo, su condición, su interacción y sus andanzas por el entorno.

Todas las estrategias que acabo de mencionar debieron de empezar a evolucionar mucho antes de que hubiera conciencia, y lo hicieron en cuanto se elaboró una cantidad suficiente de imágenes, quizá tan pronto como florecieron las primeras mentes. El vasto inconsciente probablemente formó parte, durante un período de tiempo muy largo, de la organización de la vida, y lo curioso es que aún sigue con nosotros como el gran subterráneo bajo nuestra limitada existencia consciente.

Una vez que la conciencia fue una opción para los organismos, ¿por qué acabó por imponerse? ¿Por qué se seleccionaron por vía natural dispositivos cerebrales que eran capaces de generar conciencia? Una posible respuesta, que examinaremos con más detalle al final del libro, consiste en tener en cuenta que la generación, la orientación y la organización de imágenes del cuerpo y del mundo exterior en función de las necesidades del organismo acrecentó también la probabilidad de la gestión eficaz de la vida y, en consecuencia, las posibilidades de supervivencia fueron mejores. Con el tiempo, la conciencia añadió la posibilidad de conocer la existencia del organismo y sus luchas por mantenerse con vida. El acto de conocer dependía no sólo de la creación y del despliegue explícito de imágenes, sino de su almacenamiento en archivos y registros implícitos. El conocimiento asoció las luchas por la existencia con un organismo unificado e identificable. Una vez que estos estados de conocimiento empezaron a ser confiados a la memoria, se los pudo relacionar con otros hechos registrados y fue posible empezar a acumular conocimiento sobre la existencia individual. A su vez, las imágenes contenidas en el

conocimiento pudieron ser recordadas y manipuladas en un proceso de razonamiento que allanó el camino a la reflexión y a la deliberación. Entonces la reflexión pudo empezar a guiar la maquinaria que procesaba imágenes y usarla para la anticipación eficaz de situaciones, prever los resultados posibles, navegar por el futuro posible e inventar soluciones de gestión.

La conciencia hizo posible que el organismo llegara a conocer sus afanes y dificultades. El organismo ya no tenía sólo sensaciones que podía sentir, tenía sensaciones que podían ser conocidas, en un contexto particular. Y el conocer, en contraposición al ser y al hacer, marcó una ruptura decisiva.

Con anterioridad a la aparición del sí mismo y de la conciencia estándar, los organismos estuvieron perfeccionando una máquina de regulación biológica sobre la que se acabó construyendo la conciencia. Antes de que pudieran darse a conocer en la mente consciente, algunas premisas ya se hallaban presentes, y la máquina de la regulación de la vida había evolucionado en torno a ellas. La diferencia entre la regulación de la vida antes y después de la conciencia tiene que ver simplemente con el paso del automatismo a la deliberación. Antes de la conciencia, la regulación de la vida era totalmente automática, y después de la aparición de la conciencia, la regulación de la vida conservó su automatismo, pero de manera paulatina quedó bajo el influjo de deliberaciones orientadas por el sí mismo.

De ahí que los fundamentos de los procesos de la conciencia sean los procesos inconscientes que se encargan de la regulación de la vida: las disposiciones ciegas que regulan las funciones metabólicas y se hallan en los

núcleos del tronco encefálico y del hipotálamo; las disposiciones que se encargan de transmitir castigos y gratificaciones, y que promueven impulsos, motivaciones y emociones; y el dispositivo que procesa los mapas y se encarga de elaborar imágenes, en la percepción y en el recuerdo, y que puede seleccionar y editar esta clase de imágenes en la película de sesión continua que llamamos mente. La conciencia es sólo una recién llegada en la gestión de la vida, pero hace que todo suba un gradiente más, que todo el juego se sitúe en un nivel más elevado y, con elegante inteligencia, mantiene en su sitio los viejos procesos y les encarga las tareas rutinarias.

EL INCONSCIENTE FREUDIANO

La contribución más interesante que Sigmund Freud hizo al estudio de la conciencia proviene de un último escrito que redactó durante la segunda mitad de 1938 y que dejó inconcluso a su muerte.⁷ No leí este artículo hasta hace poco, cuando me vi empujado a hacerlo por una invitación a dar una conferencia sobre el tema «Freud y la neurociencia», uno de esos encargos que deberían declinarse de plano, pero que acaban por tentarte y aceptas. Y fue así como pasé unas semanas repasando sus artículos, alternando los momentos en que me vencía la irritación, con otros en que me dejaba llevar por la admiración, como me sucede siempre que leo a Freud. Al final de aquel arduo esfuerzo apareció el último texto que había escrito en Londres, en inglés, y en cuyas páginas Freud adoptó la única posición que estimo plausible sobre la cuestión de la conciencia. La mente es un resultado principalmente natural de la evolución y, en gran medida, es inconsciente, interna y no manifiesta.

Llega a ser conocida a través de la estrecha ventana que abre la conciencia. Y esa es precisamente mi manera de considerarla. La conciencia ofrece una experiencia directa de la mente, pero el agente de la experiencia es el sí mismo, un informador interno e imperfectamente construido, no un observador externo y fiable. La condición cerebral de la mente no puede ser apreciada directamente por el observador interno natural ni por el observador científico externo. Para comprenderla es preciso imaginársela en una cuarta perspectiva. Las hipótesis deben, por tanto, formularse con arreglo a este punto de vista imaginario, y las predicciones tienen que basarse en las hipótesis. Asimismo es preciso un programa de investigación para aproximarse más a ellas.

Si bien la manera en que consideraba el inconsciente estaba dominada por la sexualidad, Freud conocía el inmenso campo de acción y poder de los procesos mentales que tienen lugar por debajo del nivel del mar de la conciencia. No fue el único, dicho sea de paso, porque la noción de proceso inconsciente era bastante popular en el pensamiento psicológico del último cuarto del siglo XIX. Tampoco estuvo solo en su incursión en el sexo, cuya ciencia también había empezado a ser explorada en aquella misma época.⁸

Cuando Freud centró sus estudios en los sueños, halló sin duda un manantial que le permitía afinar sus ideas sobre el inconsciente y probar su existencia. Aquel paso fue conveniente, además, porque le proporcionó el material necesario para continuar con sus estudios. Artistas, compositores, escritores y toda suerte de creadores habían explotado el manantial de la vida onírica, en su empeño por librarse de las trabas e impedimentos de la conciencia y salir en busca de imágenes originales. Pero aquí había una tensión aún más interesante en jue-

go: creadores muy conscientes de lo que hacían fueron deliberadamente en busca de lo inconsciente como fuente de inspiración y, a veces, como método para sus deliberados empeños. Esto, que en ningún modo contradice la idea de que la creatividad no podría haber empezado y mucho menos prosperado sin la conciencia, simplemente viene a subrayar lo increíblemente híbrida y flexible que es la vida mental de los humanos.

En los sueños, tanto en los buenos como en las pesadillas, el razonamiento se vuelve más laxo, si no algo peor, y si bien el principio de causalidad puede que sea respetado, la imaginación se desenfrena y la realidad se sacrifica. Los sueños aportan pruebas directas de procesos mentales no asistidos por la conciencia. El proceso inconsciente que los sueños explotan tiene una profundidad considerable. Los ejemplos más convincentes, por si alguien se resiste a aceptarlo, los podemos encontrar en los sueños que tratan de simples cuestiones relacionadas con la regulación de la vida. Un caso ilustrativo es el de una persona que, después de haber tomado una cena muy salada, sueña de forma muy detallada con el agua fresca y la sed. Sin duda el lector se preguntará qué quiero decir cuando señalo que la mente mientras sueña «no está asistida por la conciencia»; o bien que si uno recuerda un sueño, ¿eso no significa que estaba consciente mientras ocurría? En muchos casos así es. Mientras soñamos se conserva cierto tipo de conciencia no estándar que el término «paradójica» describe bastante bien. Pero lo que por mi parte sostengo es que el proceso imaginativo representado en sueños no está guiado por un sujeto consciente regular que funcione de manera apropiada, como el que utilizamos cuando reflexionamos y deliberamos. (Con la excepción de lo que damos en llamar «sueños lúcidos», en los que «soñadores» entrenados lo-

gran dirigir en cierta medida ellos mismos sus sueños.) El ritmo de nuestra mente, consciente o no, viene marcado probablemente por el mundo exterior, cuyos aportes de datos contribuyen a la organización de contenidos. Privada de ese marcapasos externo, a la mente le sería muy fácil pasar todo el tiempo soñándose.⁹

La cuestión del recuerdo de los sueños es en cierto modo desconcertante. Soñamos profusamente, varias veces a lo largo de la noche, siempre que entramos en la fase REM del sueño, caracterizada por el movimiento rápido de los ojos bajo los párpados, y soñamos incluso, aunque en una medida mucho menor, cuando entramos en una fase de sueño caracterizada por ondas lentas, que denominamos N-REM (No REM). Con todo, parece que recordamos mejor los sueños que se producen cerca del momento en que recobramos la conciencia, es decir, a medida que ascendemos, de manera paulatina o no, a la superficie del mar.

He tratado de recordar mis sueños, pero si no los pongo por escrito se desvanecen sin dejar rastro; siempre ha sido así. No es algo tan extraño, si pensamos que al despertar, el aparato de consolidación de la memoria apenas acaba de encenderse, como el horno de una panadería cuando despuntan las primeras luces del día.

El único tipo de sueño que solía recordar un poco mejor, quizá por lo bien bien escenificado que estaba, era casi una pesadilla que acostumbraba a tener de manera recurrente la noche antes de dar una conferencia. Las variaciones siempre giraban en torno a un mismo tema fundamental: llegaba tarde, terriblemente tarde, y echaba en falta algo esencial. O había perdido mis zapatos, o bien lo que era una sombra gris a las cinco de la tarde se convertía en una barba de dos días y no encontraba por ninguna parte la máquina de afeitar, o el aero-

puerto estaba cerrado por la niebla y me quedaba en tierra. Me torturaba y a veces me sentía incómodo y violento, como cuando (en el sueño, por supuesto) me paseaba por el estrado con los pies descalzos (aunque vestido con un traje de Armani). Por esta razón, hasta la fecha, en los hoteles nunca dejo junto a la puerta de mi habitación los zapatos para que los cepillen.

CAPÍTULO 8

LA CONSTRUCCIÓN DE UNA MENTE CONSCIENTE

UNA HIPÓTESIS DE TRABAJO

La formación de una mente consciente es, huelga decirlo, un proceso muy complejo, resultado de adquisiciones y supresiones de mecanismos cerebrales a lo largo de millones de años de evolución biológica. No hay un único dispositivo o un único mecanismo que pueda dar cuenta de la complejidad de la mente consciente, y por ello es preciso abordar, por separado y como les corresponde, las diferentes piezas que forman el rompecabezas de la conciencia, antes de esbozar una explicación integral.

Una manera práctica de empezar, no obstante, es planteando primero una hipótesis general que dividiremos en dos partes. La primera parte afirma que el cerebro construye la conciencia generando para ello la formación de un sí mismo (*self*) en una mente despierta. Este proceso de subjetivación, en lo esencial, centra y focaliza la mente en el organismo material que habita. Si bien el estado de vigilia y la mente son componentes indispensables de la conciencia, el sí mismo, el sentido de ser uno mismo, es su elemento distintivo.

La segunda parte de la hipótesis propone que el sí mismo se forma de manera escalonada. La etapa más

Primer estadio: el proto sí mismo

El proto sí mismo es una descripción neuronal de los aspectos relativamente estables del organismo.

Los principales productos del proto sí mismo son las sensaciones espontáneas del cuerpo vivo (sentimientos primordiales).

Segundo estadio: el sí mismo central

Cuando el proto sí mismo es modificado a través de una interacción entre el organismo y un objeto, y cuando, en consecuencia, las imágenes del objeto son también modificadas, se genera el pulso del sí mismo central.

Las imágenes modificadas del objeto y del organismo se enlazan momentáneamente en un patrón coherente.

La relación entre el organismo y el objeto es descrita en una secuencia narrativa de imágenes, algunas de las cuales son sentimientos.

Tercer estadio: el sí mismo autobiográfico

El sí mismo autobiográfico surge cuando los objetos de la propia biografía generan pulsos de un sí mismo central que son, con posterioridad, vinculados de manera momentánea en un patrón coherente a gran escala.

Figura 8.1. Los tres estadios del sí mismo.

simple surge de la región del encéfalo que representa al organismo (proto sí mismo) y consiste en una recopilación de imágenes que describen aspectos relativamente estables del cuerpo y generan sensaciones espontáneas del cuerpo vivo (sentimientos primordiales). La segunda etapa resulta de establecer una relación entre el organismo (tal y como el proto sí mismo lo representa) y cualquier parte del encéfalo que represente un objeto a conocer. El resultado es el sí mismo central. La tercera etapa permite que múltiples objetos, previamente registrados como experiencia vivida o como futuro anticipado, interactúen con aquel proto sí mismo produciendo en abundancia pulsos del sí mismo central. El resultado es un sí mismo autobiográfico. Estas tres etapas se forman y desarrollan en espacios de trabajo del cerebro separados aunque coordinados. Se trata de espacios de imágenes, en los que tanto la percepción actual como las disposiciones contenidas en las regiones de convergencia y divergencia ejercen su influencia.

A título de antecedentes y antes de pasar a presentar varios de los hipotéticos mecanismos necesarios para que se cumpla la hipótesis general que acabamos de exponer, quisiera decir que, desde un punto de vista evolutivo, los procesos propios del sí mismo no empezaron a producirse hasta después de que la mente y la vigilia se consolidaran como operaciones cerebrales. Los procesos del sí mismo eran especialmente eficaces cuando se trataba de organizar y orientar la mente hacia las necesidades homeostáticas de su propio organismo, y de esta manera acrecentar las posibilidades de supervivencia que tenía. No es de extrañar que estos procesos

fueran naturalmente seleccionados y predominaran en la evolución. En las primeras etapas, los procesos de formación del sí mismo probablemente no generaron conciencia en el sentido pleno del término, y quedaron limitados al nivel del proto sí mismo. Más tarde en la evolución, niveles más complejos del sí mismo —el sí mismo central y demás— empezaron a generar subjetividad en el interior de la mente y a ser capaces de conciencia. Aún más tarde, se emplearon construcciones cada vez más complejas para obtener y acumular conocimiento adicional sobre los organismos individuales y su entorno. El conocimiento se depositaba en recuerdos, que residían en el interior del cerebro, conservados en regiones de convergencia y divergencia, así como en recuerdos que se habían grabado externamente, en los instrumentos de la cultura. La conciencia en el sentido pleno del término hizo eclosión después de que el conocimiento de esta clase fuera clasificado, simbolizado de diversas formas (entre ellas la que conocemos como lenguaje recursivo) y manipulado por la razón y la imaginación.

Dos puntualizaciones más son aquí oportunas. En primer lugar, si bien los distintos niveles de procesamiento —mente, mente consciente y mente consciente capaz de producir cultura— surgieron por orden, ello no debería llevarnos a creer que cuando las mentes tuvieron su propio sí mismo dejaron de evolucionar como mentes, o que el sí mismo con el tiempo no evolucionó más. Al contrario, el proceso evolutivo prosiguió (y aún prosigue) enriquecido y acelerado posiblemente por las presiones que generó el autoconocimiento o conocimiento de sí, y sin que le divise algún final. La actual revolución digital, la globalización de la información cultural y el advenimiento de una era de empatía son

presiones que probablemente producirán modificaciones estructurales de la mente y el sujeto, modificaciones, dicho de otro modo, en los procesos cerebrales mismos que modelan la mente y la identidad personal.

En segundo lugar he de señalar que, en las páginas que siguen, el problema de la construcción de una mente consciente será tratado desde la perspectiva del pensamiento humano, y siempre que sea conveniente —y posible— se hará referencia a otras especies.

APROXIMACIÓN AL CEREBRO CONSCIENTE

A menudo se aborda la neurociencia de la conciencia a partir del componente mental, y no desde el sentido de ser uno mismo.¹ El hecho de que se opte por abordar la conciencia por la vía del sí mismo, sin embargo, no equivale a disminuir ni mucho menos menoscabar la complejidad y el alcance de la mente. Otorgar un lugar de honor al sí mismo como proceso, sin embargo, no se aleja de lo que expusimos al comenzar, a saber, que la razón por la que las mentes conscientes predominaron en la evolución fue porque la conciencia optimizó la regulación de la vida. El sí mismo en cada mente consciente es el primer representante de los mecanismos reguladores de la vida individual, el guardián y el conservador del valor biológico. En una considerable medida, el sí mismo, como representante del valor biológico, motiva y orquesta la inmensa complejidad cognitiva que es la característica distintiva de las mentes conscientes actuales de los seres humanos.

Con independencia de la modalidad preferida de estudio de la tríada que forman el estado de vigilia, la mente y el sí mismo, resulta obvio que el misterio de la

conciencia no radica en el estado de vigilia. Al contrario, disponemos de un considerable conocimiento acerca de la neuroanatomía y la neurofisiología que sustentan el proceso de vigilia. Y tal vez no sea casual que la historia de la investigación del cerebro y la conciencia empezara con el estudio de la vigilia.²

La mente es el segundo componente de la tríada de la conciencia, y tampoco estamos a oscuras en cuanto a su base neural. Si bien hemos hecho algunos progresos, tal como vimos en el capítulo 3, son muchos aún los interrogantes que quedan abiertos. En cuanto al tercer y central componente de la tríada, el sí mismo, su estudio ha sido a menudo pospuesto porque se consideraba demasiado complicado abordarlo, dado el estado actual de nuestros conocimientos. Este capítulo y el siguiente tratan en amplia medida del sí mismo y bosquejan los mecanismos que lo generan e insertan en la mente despierta. El objetivo es identificar las estructuras y mecanismos neurales que pueden producir procesos como el sí mismo, desde el simple sentimiento de sí que orienta la conducta adaptativa, hasta la variedad compleja del sí mismo capaz de conocer que su propio organismo existe y de dirigir convenientemente su propia vida.

LA MENTE CONSCIENTE: UNA VISIÓN PRELIMINAR

Entre los muchos niveles del sí mismo, los más complejos tienden a oscurecer el enfoque de los más simples, sobre todo porque dominan nuestra mente con un exuberante despliegue de conocimiento. Pero podemos tratar de superar la ofuscación natural y sacar partido de toda esta complejidad. ¿Cómo? Haciendo que los niveles complejos del sí mismo *observen* lo que ocurre en los

más simples. Se trata de un ejercicio difícil y no exento de riesgos. Y aunque puede que la información facilitada por la vía de la introspección sea, como hemos visto, equívoca, vale la pena asumir ese riesgo, pues la introspección ofrece una visión, la única directa, de lo que nos proponemos explicar. Además, si la información que compilamos nos lleva a formular hipótesis erróneas, los estudios futuros y las pruebas empíricas serán los encargados de ponerlo de manifiesto. Y lo que es aún más interesante, emprender una introspección es como emprender la traducción, en el interior de la mente, de un proceso que los cerebros complejos llevan acometiendo desde hace mucho tiempo en la historia de la evolución, a saber, hablar consigo mismos, tanto literalmente como en el lenguaje de la actividad neuronal.

Miremos, entonces, en el interior de nuestra mente consciente, y tratemos de observar a qué se asemeja la mente en el fondo de las ricas texturas estratificadas, despojadas del bagaje de la identidad, del pasado vivido y del futuro anticipado, la mente consciente del momento y en el momento. No puedo hablar en nombre de todos, pero a mí me parece que la cuestión es como sigue. Para empezar, en la parte inferior, la simple mente consciente no es algo distinto de lo que William James describió como una corriente fluida con objetos en ella. Pero en la corriente los objetos no sobresalen de igual manera. Unos parecen agrandados, otros no. Los objetos tampoco están dispuestos de igual manera en relación conmigo. Algunos están colocados en cierta perspectiva con referencia a un mí mismo material que, buena parte del tiempo, puedo circunscribir no sólo a mi cuerpo, sino, más en concreto, a un trozo de espacio situado entre mis orejas y por detrás de los ojos. Y lo que no es menos relevante, algunos objetos, no todos, se

acompañan de un sentimiento que inequívocamente los conecta con mi cuerpo y mente. La sensación me dice, sin que medie una sola palabra, que los objetos son míos, mientras duren, y que puedo actuar sobre ellos si así lo deseo. Esta es, literalmente, «la sensación de lo que ocurre», la sensación relacionada con los objetos, sobre la que ya escribí hace unos años. En cuanto a la cuestión de las sensaciones en la mente, sin embargo, debo añadir que la sensación de lo que ocurre no lo es todo. Hay que suponer la presencia de una sensación más profunda y luego hallarla en las honduras de la mente consciente. Es la sensación de que existe mi propio cuerpo y que está presente, con independencia de cualquier objeto con el que interactúe, como una afirmación sin palabras y tan sólida como una roca de que estoy vivo. Este sentimiento fundamental, que no estimé necesario en anteriores enfoques del problema, lo introduzco ahora como un elemento decisivo en el proceso que es el sí mismo. A este elemento le he dado el nombre de sentimiento primordial, y considero que tiene una cualidad definida, una valencia, en un lugar de la gama que va del placer al dolor. Es la función primitiva que subyace a todos los sentimientos de emociones y, por tanto, es la base para todos los sentimientos que surgen de las interacciones entre los objetos y el organismo. Tal como veremos, los sentimientos primordiales son producidos por el proto sí mismo.³

En resumen, cuando me sumerjo en las profundidades de la mente consciente, descubro que se trata de un compuesto de diferentes imágenes. Un conjunto de esas imágenes describe los objetos en la conciencia. Otras imágenes me describen a mí mismo, y el mí mismo incluye: (1) la perspectiva en la que los objetos son acotados en mapas (el hecho de que mi mente tenga un punto de vis-

ta, un «punto de tacto», «de oído»... y que ese punto de vista es mi cuerpo); (2) el sentir que los objetos están siendo representados en una mente que me pertenece a mí y a nadie más (propiedad); (3) el sentir que obro o tengo la virtud de obrar con los objetos (agencialidad), y que las acciones que lleva a cabo mi cuerpo han sido ordenadas por mi mente; y (4) los sentimientos primordiales que designan la existencia de mi cuerpo vivo independientemente de la manera en que los objetos interactúan o no con él.

El conjunto de elementos del (1) al (4) constituye un sí mismo en su versión más simple. Cuando las imágenes del agregado que es el sí mismo se pliegan junto con las imágenes de los objetos que no son ese sí mismo, el resultado es una mente consciente.

Todo este conocimiento es fácil de adquirir y no se llega a él a través de la deducción razonada o de la interpretación. Para empezar, no es siquiera verbal. Está hecho de sugerencias y alusiones; de sensaciones de lo que ocurre en relación al cuerpo vivo y en relación a un objeto.

El simple sí mismo en el fondo de la mente es muy parecido a la música, pero no es aún poesía con palabras.

LOS INGREDIENTES DE UNA MENTE CONSCIENTE

Las imágenes y la vigilia son los ingredientes básicos en la construcción de la mente consciente. En cuanto al estado de vigilia sabemos que depende del funcionamiento de ciertos núcleos en el tegmento del tronco encefálico y el hipotálamo. Estos núcleos ejercen su influencia en la corteza cerebral utilizando vías químicas y neurales. En consecuencia, el estado de vigilia disminuye

(produce sueño) o se intensifica (produce vigilia). El funcionamiento de los núcleos del tronco encefálico cuenta con la ayuda del tálamo, aunque algunos núcleos influyen directamente en la corteza cerebral. En cuanto a los núcleos hipotalámicos, funcionan en amplia medida por medio de la liberación de moléculas químicas que con posterioridad actúan sobre los circuitos neurales y alteran su comportamiento.

El delicado equilibrio del estado de vigilia depende de la directa interacción del hipotálamo, el tronco encefálico y la corteza cerebral. La función del hipotálamo se halla directamente relacionada con la cantidad de luz disponible, la parte del proceso de vigilia cuya alteración precisamente causa el *jet lag* cuando volamos a través de varios husos horarios. Esta forma de funcionar del hipotálamo se halla, a su vez, estrechamente unida a los patrones de secreción hormonal vinculados en parte a los ciclos de cambio de la luz durante el día y la noche. Los núcleos del hipotálamo controlan el funcionamiento de las glándulas endocrinas —la glándula hipofisaria, la tiroides, las glándulas suprarrenales, el páncreas, los testículos y los ovarios— en todo el organismo.⁴

El componente del tronco encefálico que interviene en el proceso de vigilia está relacionado con el valor natural que tiene cada situación en curso. El tronco encefálico responde espontánea e inconscientemente a preguntas que nadie le plantea como, por ejemplo, qué grado de importancia reviste la situación para el observador. El valor determina la señal y la intensidad de las respuestas emocionales a una situación, así como lo despiertos y alerta que debemos estar. El aburrimiento causa estragos en el estado de vigilia, pero también los causan los niveles metabólicos. Todos sabemos lo que sucede cuando hacemos la digestión de una larga comida, sobre todo si

ciertos componentes químicos se hallan presentes, por ejemplo, el triptófano, un aminoácido esencial que liberan las carnes rojas. El alcohol intensifica al principio el estado de vigilia, para acabar provocando somnolencia cuando su nivel en sangre aumenta. Los anestésicos suspenden el estado de vigilia por completo.

Una última recomendación de cautela con respecto al estado de vigilia: el sector del tronco encefálico que interviene en la vigilia difiere, en cuanto a su neuroanatomía y neurofisiología, del sector del tronco encefálico que genera los fundamentos del proceso del sí mismo, el proto sí mismo, del que trataremos en la sección siguiente. Los núcleos del tronco encefálico que intervienen en la vigilia se hallan, en términos anatómicos, cerca de los núcleos del proto sí mismo en el tronco encefálico, y esta proximidad de debe a una muy buena razón: ambos conjuntos de núcleos participan en la regulación de la vida del organismo, si bien intervienen en el proceso regulador de maneras diferentes.⁵

En cuanto a las imágenes puede parecer que ya sabemos todo lo que hay que saber, dado que ya tratamos de su base neural en los capítulos 3-6. Pero lo cierto es que es preciso decir algunas cosas más. Las imágenes son sin duda la fuente de los objetos a conocer en la mente consciente, tanto si los objetos están en el mundo exterior (fuera del cuerpo) como dentro del cuerpo (un codo dolorido, un dedo que nos quemamos sin darnos cuenta). Las imágenes se presentan en toda clase de variedades sensoriales, y no sólo como imágenes visuales, y conciernen a cualquier objeto o acción que el cerebro procese, ya esté realmente presente o sea recordado, ya sea concreto o abstracto. Esto equivale a decir que las imágenes cubren

todas las configuraciones sensoriales que se originan fuera del cerebro, ya sea dentro del cuerpo o en el mundo exterior al cuerpo. Asimismo cubren todas las configuraciones que se generan en el interior del cerebro como resultado de la conjunción de otras configuraciones. De hecho, la voraz adicción del cerebro a elaborar mapas le lleva a acotar en mapas su propio funcionamiento (en cierto modo, le lleva a hablar consigo mismo). Los mapas que el cerebro forma de sus propias actividades probablemente constituyen la principal fuente de formación de imágenes abstractas que describen, por ejemplo, la colocación espacial y el movimiento de los objetos, las relaciones de los objetos, la velocidad y la trayectoria espacial de los objetos en movimiento, las pautas de presencia de los objetos en el tiempo y el espacio. Estas clases de imágenes se pueden convertir en descripciones matemáticas, así como en composiciones e interpretaciones musicales. Los matemáticos y los compositores, de hecho, destacan en este tipo de elaboración de imágenes.

La hipótesis que avancé antes propone que la mente consciente surge de establecer una relación entre el organismo y un objeto a conocer. Pero ¿cómo se introducen en el cerebro el organismo, el objeto y la relación? Los tres componentes están hechos de imágenes. Del objeto a conocer se forma un mapa como imagen. Lo mismo sucede con el organismo, aunque con la particularidad de que sus imágenes son especiales. En cuanto al conocimiento que constituye un estado del sí mismo y permite la aparición de la subjetividad, también está hecho de imágenes. La estructura en su conjunto de una mente consciente se crea a partir de un mismo tejido: imágenes que son generadas por la aptitud del cerebro para formar mapas.

Si bien todos los aspectos de la conciencia se forjan con imágenes, no todas las imágenes son iguales en lo

que se refiere a su origen neural o a sus características fisiológicas (véase figura 3.1). Las imágenes que se utilizan para describir la mayoría de objetos a conocer son convencionales, en el sentido de que resultan de las operaciones de formación de mapas que vimos cuando tratamos de los sentidos externos. Sin embargo, las imágenes que representan al organismo constituyen una clase particular. Estas imágenes se originan en el interior del cuerpo y representan aspectos del cuerpo en acción. Tienen un estatus especial y un resultado especial: son *sentidas*, de manera espontánea y natural, desde el primer momento, por decirlo así, con anterioridad a cualquier otra operación que intervenga en la formación de la conciencia. Son imágenes sentidas del cuerpo, sentimientos corporales primordiales, el origen de todos los demás sentimientos, inclusive de los sentimientos de emociones. Más adelante tendremos oportunidad de ver cómo las imágenes que describen la relación entre el organismo y el objeto se sirven de ambos tipos de imágenes: de imágenes sensoriales convencionales y de variaciones sobre los sentimientos corporales.

Por último, todas las imágenes tienen lugar en un espacio de trabajo agregado que está formado por varias regiones sensoriales iniciales de las cortezas cerebrales separadas entre sí y, en el caso de los sentimientos, por regiones escogidas del tronco encefálico. Este espacio de imágenes está controlado por una serie de zonas corticales y subcorticales cuyos circuitos albergan conocimiento disposicional conservado en forma inactiva, implícita en la arquitectura neural de convergencia y divergencia que hemos tratado en el capítulo 6. Las regiones pueden funcionar de manera consciente o inconsciente, pero en ambos casos lo hacen en el interior de los mismos sustratos neurales. La diferencia entre los modos cons-

ciente e inconsciente de funcionar en las regiones participantes depende de los grados de vigilia y del nivel de procesamiento del sentimiento de ser sí mismo.

Desde el punto de vista de su implementación neural, la noción de espacio de imágenes que aquí proponemos difiere considerablemente de las nociones presentes en los trabajos de Bernard Baars, Satinislav Dehaene y Jean-Pierre Changeux. Baars acuñó la noción de «espacio de trabajo global», en términos puramente psicológicos, para llamar la atención acerca de la intensa intercomunicación existente entre los diferentes componentes de los procesos mentales. Dehaene y Changeux, por su parte, usaron la noción de espacio de trabajo en términos neuronales para referirse a la actividad neural extremadamente descentralizada e interrelacional que debe subyacer a la conciencia. En el estudio del cerebro, se centraron en la corteza cerebral como proveedora de contenidos de conciencia, y privilegiaron las cortezas de asociación, sobre todo la prefrontal, como un elemento necesario en el acceso a aquellos contenidos. En sus trabajos posteriores, Baars puso la noción de espacio de trabajo al servicio también del acceso a los contenidos de conciencia.

Por mi parte, me centro en las regiones que forman imágenes, el espacio en que los títeres se desenvuelven en el teatro. Los titiriteros y las cuerdas que sujetan los títeres quedan fuera del espacio de imágenes, en el espacio disposicional que se localiza en las cortezas de asociación de los sectores frontal, temporal y parietal. Este enfoque resulta compatible con los estudios realizados aplicando el conjunto de nuevas técnicas que permiten visualizar los procesos y las estructuras internas, así como con los estudios electrofisiológicos que describen el comportamiento de esos dos sectores distintos (el espacio de imágenes y el espacio disposicional) en relación

a imágenes conscientes, en contraposición a su comportamiento con imágenes inconscientes, tal como en el trabajo de Nikos Logothetis o de Giulio Tononi sobre la rivalidad binocular, o en el trabajo de Stanislas Dehaene y Lionel Naccache sobre el procesamiento de palabras. Los estados conscientes precisan de un vínculo sensorial inicial y de la intervención de las cortezas de asociación, porque, en mi opinión, desde allí los «titiriteros» organizan el retablo.⁶ Confío que esta exposición del problema, lejos de entrar en conflicto, complementa el enfoque del espacio global de trabajo neuronal.

EL PROTO SÍ MISMO

El proto sí mismo es el trampolín que se requiere para la formación del sentido de sí que emerge en la conciencia central de sí. Se trata de una colección integrada de diferentes configuraciones neuronales que, un instante tras otro, registran en mapas los aspectos más estables de la estructura física del organismo. Los mapas que el proto sí mismo elabora se distinguen porque no generan sólo imágenes del cuerpo sino más bien imágenes corporales que son sentidas. Se trata de los sentimientos primordiales del cuerpo y se hallan espontáneamente presentes en el cerebro despierto normal.

Los mapas maestros interoceptivos, los mapas maestros del organismo, y los mapas de los portales sensoriales dirigidos hacia el exterior son algunos de los procesos que suscriben la formación del proto sí mismo. Desde un punto de vista anatómico, estos mapas surgen a la vez del tronco encefálico y de las regiones corticales. El estado básico del proto sí mismo es la media de su componente interoceptivo y el componente que forman

sus portales sensoriales. La integración de estos mapas diversos y espacialmente distribuidos tiene lugar en la misma ventana temporal a través de un proceso de señalización cruzada. La integración no precisa de una zona única en el cerebro en la que los diversos componentes volverían a ser acotados en mapas. Pasemos a considerar por separado cada uno de los componentes que intervienen en el proto sí mismo.

Mapas maestros interoceptivos

Se trata de mapas e imágenes cuyos contenidos se ensamblan a partir de las señales interoceptivas que proceden del medio interno y las vísceras. Las señales interoceptivas informan al sistema nervioso central acerca de cuál es el estado actual del organismo, un estado que puede oscilar entre el óptimo o el habitual y el problemático, cuando ocurre que la integridad de un órgano o de un tejido ha sido vulnerada y se ha producido una lesión, o el cuerpo ha sufrido daño (me refiero a las señales nociceptivas, que son la base de las sensaciones de dolor). Las señales interoceptivas denotan la necesidad de correcciones fisiológicas, algo que se concreta en nuestra mente, por ejemplo en forma de sensaciones de hambre y de sed. Todas las señales que, junto con una miríada de otros parámetros relativos al funcionamiento del medio interno, transmiten información acerca de la temperatura, se incluyen en este tipo de señales. Por último, las señales interoceptivas también participan en la elaboración de estados hedónicos y sus correspondientes sensaciones de placer.

En un momento determinado, un subconjunto de estas señales, una vez ensambladas y modificadas en ciertos nú-

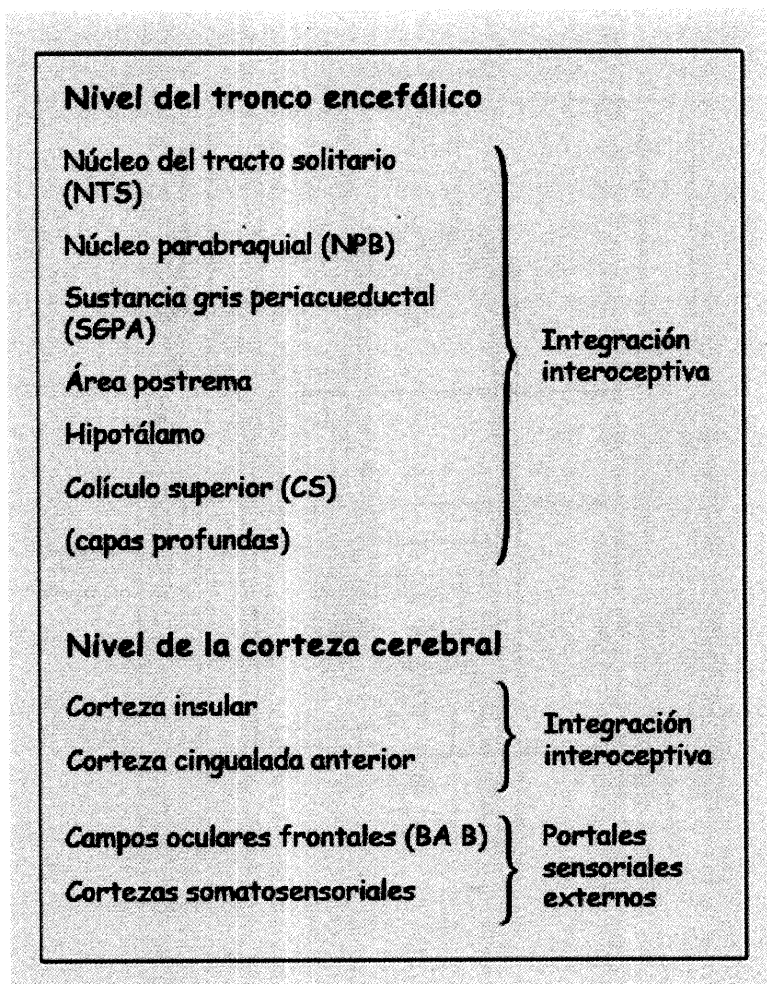


Figura 8.2. Los principales componentes del proto sí mismo.

cleos superiores del tronco encefálico, generan sentimientos primordiales. El tronco encefálico no es un mero lugar de tránsito para las señales corporales que se dirigen hacia la corteza cerebral, sino una estación decisoria, esto es, capaz de sentir los cambios y responder en formas pre-determinadas, aunque moduladas, en ese mismo nivel. El

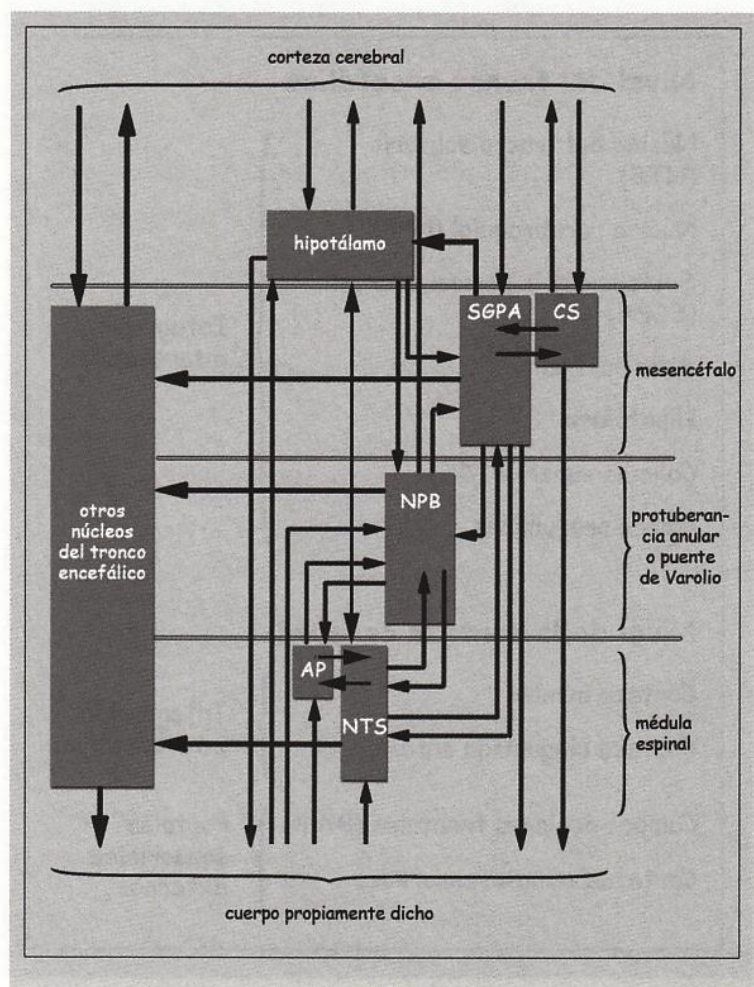


Figura 8.3. Los núcleos del tronco encefálico que intervienen en la generación del sí mismo central. Tal como mostraba la figura 4.1, varios núcleos del tronco encefálico trabajan en equipo para garantizar la homeostasis. Pero los núcleos relacionados con la homeostasis se proyectan hacia otros grupos de núcleos del tronco encefálico (tal como se señala en la parte izquierda de esta figura). Estos otros núcleos se agrupan en familias funcionales: los núcleos clásicos de la formación reticular, como por ejemplo el núcleo reticular del pontis oralis (NRPO) y el núcleo cuneiforme, que influyen en la

funcionamiento de esta maquinaria decisoria interviene en la construcción de sentimientos primordiales, de manera que esos sentimientos son más que simples «representaciones» del cuerpo, son más elaborados que los simples mapas. Los sentimientos primordiales son un subproducto de las circunstancias particulares en que se organizaron los núcleos del tronco encefálico, y de su inquebrantable bucle con el cuerpo. Y puede que a ello contribuyan también las características funcionales de las neuronas particulares que intervienen en el funcionamiento.

Los sentimientos primordiales, que preceden a todos los demás sentimientos, se refieren de manera específica y única al cuerpo vivo que está interconectado con su tronco encefálico específico. Todos los sentimientos de emoción son variaciones de los sentimientos primordiales en curso. Los sentimientos primordiales y sus variaciones emocionales generan un coro atento y cuidadoso que acompaña a todas las demás imágenes que se suceden en la mente.

No me cansaré de insistir en la importancia que tiene el sistema interoceptivo para comprender la mente cons-

corteza cerebral a través de los núcleos intralaminares del tálamo; los núcleos monoaminérgicos, que liberan directamente moléculas como la noradrenalina, la serotonina y la dopamina en regiones extensas de la corteza cerebral; y los núcleos colinérgicos, que liberan acetilcolina.

Según la hipótesis que hemos propuesto, los núcleos homeostáticos generan los «sentimientos de conocer» que son componentes del sí mismo central. A su vez, la actividad neuronal que subyace a ese proceso emplea a los demás núcleos no-homeostáticos del tronco encefálico para generar «la prominencia del objeto».

(Lista de abreviaturas: AP: área periacueductal; CS: colículo superior; NPB: núcleo parabraquial; NTS: núcleo del tracto solitario; SGPA: sustancia gris periacueductal.)

ciente. Los procesos que tienen lugar en este sistema son ampliamente independientes del tamaño o las dimensiones de las estructuras en las que se originan, y constituyen un tipo especial de *input* que se halla presente ya en fases tempranas del desarrollo así como a lo largo de toda la infancia y adolescencia. Dicho de otro modo, la interocepción constituye una fuente adecuada de la invariancia relativa que se requiere a fin de establecer cierto tipo de andamiaje estable para aquello que con el tiempo constituirá el sí mismo.

La cuestión de la invariancia relativa tiene una importancia decisiva, porque el sí mismo es un proceso singular y es necesario que identifiquemos un medio biológico plausible en el que basar esa singularidad. A primera vista, el cuerpo individual del organismo debería proporcionar esa singularidad biológica tan necesaria. Vivimos en un cuerpo, no en dos (siquiera los gemelos siameses contradicen este hecho) y no debería sorprendernos que tengamos una mente que va con ese cuerpo y un sí mismo individual que acompaña a la mente y al cuerpo (las identidades múltiples y las personalidades múltiples no son estados mentales normales). Sin embargo, la plataforma individual de base posiblemente no corresponde a todo el cuerpo porque, como un todo, el cuerpo continuamente realiza diferentes acciones y, en consecuencia, cambia de forma, sin mencionar el aumento de tamaño que se produce desde que el individuo nace hasta que alcanza la edad adulta. La plataforma individual es preciso buscarla en otro lugar, en una parte del cuerpo *dentro* del cuerpo, y no en el cuerpo como una unidad. Tiene que corresponder a los sectores del cuerpo que cambian menos o que no cambian en absoluto. El medio interno y muchos parámetros viscerales asociados a él proporcionan los aspectos más invariantes del organismo, a cualquier edad, a lo lar-

go de la vida, no porque no cambien, sino porque su funcionamiento exige que su estado sólo varíe dentro de un margen extremadamente estrecho. Los huesos crecen a lo largo del período de desarrollo al igual que lo hacen los músculos que los mueven, pero la esencia del caldo químico en el que tiene lugar la vida —el intervalo medio de sus parámetros— es aproximadamente el mismo a los tres años que a los cincuenta o a los ochenta años. Asimismo, tanto si uno mide medio metro de estatura como si mide metro ochenta, la esencia biológica de un estado de miedo o de felicidad es con toda probabilidad la misma desde el punto de vista de la manera en que estos estados se construyen a partir de las químicas presentes en el medio interno, y del estado de contracción o de dilatación de los músculos lisos de las vísceras. Vale la pena señalar que las causas de un estado de miedo o de felicidad, los pensamientos que los causan, pueden ser bastante diferentes a lo largo de una vida; sin embargo, el perfil de la reacción emocional de un sujeto ante esas causas no lo es.

Durante la última década se ha logrado concretar bastante la respuesta a la pregunta de en qué lugar opera el sistema maestro interoceptivo, gracias a los trabajos llevados a cabo en áreas que van desde los estudios experimentales de neuroanatomía con animales y los registros fisiológicos a escala celular, hasta la neuroimagen funcional en seres humanos. El resultado de estas investigaciones (que hemos reseñado en el capítulo 4) es un conocimiento insólitamente detallado de las vías que llevan este tipo de señales al sistema nervioso central.⁷ Las señales neuronales y químicas que describen los estados corporales se introducen en el sistema nervioso central en múltiples niveles de la médula espinal, el núcleo del

nervio trigémino del tronco encefálico y las colecciones especiales de neuronas que se hallan situadas en torno al margen de los ventrículos cerebrales. A partir de todos estos puntos de entrada, las señales son retransmitidas a los principales núcleos integradores situados en el tronco encefálico, de manera muy especial el núcleo del tracto solitario, el núcleo parabraquial y el hipotálamo. Desde allí, y después de haber sido localmente procesadas y utilizadas para regular el proceso de la vida y generar sentimientos primordiales, son asimismo transmitidas hacia el sector más claramente identificado con la interocepción, la corteza insular, después de haber hecho una conveniente parada en los núcleos talámicos que actúan como repetidores de señales en el proceso. Pese a la importancia del componente cortical en este sistema, a mi juicio el tronco encefálico es un componente fundamental para el proceso del sí mismo. Proporciona, tal como se especificaba en la hipótesis, un proto sí mismo operacional, si bien el componente cortical se halla extensamente concernido.

Mapas maestros del organismo

Los mapas maestros del organismo describen el esquema del cuerpo entero con sus principales componentes: el tronco, la cabeza y las extremidades. Los movimientos del cuerpo son acotados en mapas tomando como fondo el mapa maestro. A diferencia de los mapas interoceptivos, los mapas maestros del organismo cambian de manera notable a lo largo del proceso de desarrollo porque describen el sistema músculo-esquelético y su movimiento. Estos mapas prestan necesariamente atención a los distintos aumentos en el tamaño del organismo, así

como a la cualidad del movimiento. No pueden ser los mismos en un niño pequeño, en un adolescente y en un adulto, aunque con el tiempo se alcance una cierta estabilidad provisoria. En consecuencia, los mapas maestros del organismo no son la fuente ideal de la singularidad necesaria para constituir el proto sí mismo.

El sistema maestro interoceptivo tiene que encajar dentro del marco general creado por el sistema maestro del organismo, en cada fase del desarrollo del organismo individual. Se trata grosso modo de representar el sistema maestro interoceptivo dentro del perímetro del sistema maestro del organismo. Pero ambos son distintos. Encajar un sistema dentro del otro no supone la transferencia real de mapas, sino más bien una coordinación tal que ambos conjuntos de mapas se puedan evocar al mismo tiempo. Por ejemplo, la configuración acotada en el mapa de una región concreta del interior del cuerpo sería enviada en forma de señal al sector del sistema maestro del organismo en el que la región se ajusta mejor al esquema anatómico general. Cuando sentimos asco, a menudo la sensación la experimentamos como relacionada con una región del cuerpo, por ejemplo el estómago. A pesar de su vaguedad, este mapa interoceptivo se hace encajar en el mapa general del organismo.

Mapas de los portales sensoriales dirigidos hacia el exterior

Con anterioridad, en el capítulo 4, ya aludí a los portales sensoriales del cuerpo como el armazón en que se hallan engarzados los dispositivos sensoriales (los diamantes); ahora en las páginas que siguen los pongo al servicio del

sí mismo. La representación de los diversos portales sensoriales del cuerpo —las regiones corporales en que se encajan los ojos, los oídos, la lengua, la nariz— constituye un caso independiente y especial de mapa maestro del organismo. Me imagino que los mapas de los portales sensoriales «se acomodan» en gran medida al marco de los mapas maestros del organismo como debe hacerlo el sistema maestro de lo que sentimos, es decir, por medio de la coordinación temporal, y no a través de la transferencia real de mapas. Saber dónde están exactamente algunos de estos mapas constituye uno de los temas actuales de investigación.

Los mapas de los portales sensoriales desempeñan un doble papel, primero en la elaboración de la perspectiva (un aspecto troncal de la conciencia), y luego en la construcción de los aspectos cualitativos de la mente. Uno de los aspectos interesantes de la conciencia que tenemos de un objeto es la exquisita relación que establecemos entre los contenidos mentales que describen el objeto y los que corresponden a la parte del cuerpo que interviene en la percepción correspondiente. Sabemos que vemos con los ojos, pero sentimos también la sensación de que estamos viendo con nuestros ojos. Sabemos que oímos con nuestros oídos, y no con los ojos o con la nariz, pero sentimos el sonido en el oído externo y la membrana del tímpano. Tocamos con los dedos, olemos con la nariz, etcétera. A simple vista puede parecer algo trivial, pero de trivial no tiene nada. Desde temprana edad, todos conocemos el lugar donde se hallan los órganos de los sentidos, probablemente antes de que los descubramos por deducción relacionando cierta percepción con un movimiento particular, quizá antes también de que, en la escuela, un sinfín de ritmos y canciones nos muestren de dónde obtienen la información los sentidos.

Sin embargo, es una forma extraña de conocer. Por ejemplo, sabemos que las imágenes visuales provienen de las neuronas de la retina, que se supone no nos dicen nada acerca del sector del cuerpo en que la retina se halla casualmente situada, a saber, el interior de los globos oculares encajados en las fosas orbitales, en una parte concreta de la cara. ¿Cómo averiguamos que las retinas están donde están? Desde luego, un niño se habrá dado cuenta de que si cierra los ojos, la visión desaparece, y que si con una mano se tapa el oído, la audición disminuye. Pero no es esta la cuestión. La cuestión es que «sentimos» el sonido a medida que entra en los oídos, y «sentimos» que miramos a nuestro alrededor y que vemos con nuestros ojos. Un niño frente a un espejo confirmaría el conocimiento que ya había adquirido gracias a una plétora de información subsidiaria originada en las estructuras situadas «alrededor» de la retina. El conjunto de esas estructuras corporales constituye lo que doy en llamar un «portal» sensorial. En el caso de la visión, el portal sensorial incluye los músculos oculares con que movemos los ojos, y también el aparato visual entero con el que enfocamos un objeto ajustando el tamaño del cristalino, además del aparato que permite controlar la intensidad de la luz y hace que aumente o disminuya el diámetro de las pupilas (los equivalentes en nuestros ojos de los diafragmas que llevan las cámaras de fotos) y, por último, los músculos alrededor de los ojos, aquellos con los que fruncimos el ceño, parpadeamos o expresamos júbilo y alegría. Los movimientos oculares y el parpadeo desempeñan un papel decisivo en la edición de nuestras propias imágenes visuales y desempeñan también un papel destacado en la edición eficaz y realista de las imágenes de la película.

El acto de ver consiste en algo más que conseguir que

llegue la configuración de luz apropiada a la retina; abarca todas esas otras correspondencias, algunas de las cuales son indispensables para generar una configuración clara en la retina, en tanto que otras son acompañantes habituales del proceso de ver, y algunas de ellas son ya reacciones rápidas al procesamiento de la configuración misma.

Lo que sucede en la audición resulta comparable. La vibración de la membrana del tímpano y de un conjunto de diminutos huesos situados en el oído medio puede transmitirse como señal al cerebro en paralelo con el sonido, que se produce en el oído interno, en las cócleas, donde se elaboran los mapas de las frecuencias, el tiempo y el timbre del sonido.

El complejo funcionamiento de los portales sensoriales puede ser una de las causas de los errores que, tanto niños como adultos, cometemos con respecto a la fuente de una determinada percepción como, por ejemplo, cuando recordamos que en un momento dado primero vimos y luego oímos un cierto objeto, cuando lo que ocurrió fue justo lo contrario. Este fenómeno se conoce como error de atribución de la fuente.

Los humildes portales sensoriales desempeñan un papel fundamental en la definición de la perspectiva de la mente en relación al resto del mundo. No me refiero a la singularidad biológica que aporta el proto sí mismo, sino al efecto que todos experimentamos mentalmente: el hecho de tener un enfoque para cualquier cosa que sucede fuera de la mente. No se trata de un mero «punto de vista», aunque, para la mayoría de seres humanos que no son invidentes, la vista domine, con frecuencia, los procedimientos de la mente. Tenemos también un punto de vista relativo a los sonidos del mundo, un punto de vista relativo a los objetos que tocamos y hasta uno para los objetos que sentimos en el interior de nuestro propio

cuerpo, como un codo dolorido, o los pies cuando andamos por la arena.

No cometemos el error de creer que vemos con el ombligo o que oímos con las axilas (por raras y fascinantes que podrían ser esas posibilidades). Los portales sensoriales en cuyas inmediaciones se recogen los datos que se utilizan para elaborar imágenes proporcionan a la mente el punto de vista del organismo relativa a un objeto. El punto de vista se infiere de la colección de regiones corporales en torno a las que surgen las percepciones. Ese punto de vista sólo queda en suspenso en estados patológicos —experiencias extracorporales— que pueden ser consecuencia de enfermedades cerebrales, traumas psicológicos o manipulaciones experimentales con el uso de dispositivos de realidad virtual.⁸

Entiendo que la perspectiva del organismo se basa en una diversidad de fuentes. Lo que vemos y oímos, el equilibrio espacial, el sabor y el olor, todo ello depende de portales sensoriales que no están lejos unos de otros, y se hallan todos en la cabeza. Podemos pensar que la cabeza es como un dispositivo de vigilancia pluridimensional, dispuesto a asimilar el mundo. El tacto, debido a su inmanencia, tiene un portal sensorial más amplio, pero la perspectiva relacionada con el tacto sigue apuntando inequívocamente al organismo singular como el supervisor, e identifica un lugar en su superficie. Esa misma inmanencia prevalece en el caso de la percepción de nuestro propio movimiento, que se halla relacionada con el cuerpo en su conjunto, aunque siempre es obra del organismo singular.

En lo que concierne a la corteza cerebral, la mayor parte de los datos de los portales sensoriales tienen que desembarcar en el sistema somatosensorial, esto es, se favorecen las regiones SI y SII sobre la ínsula. En el caso de la visión, los datos del portal sensorial son también

llevados a los «campos oculares frontales», que se hallan situados en el área 8, en la faceta superior y lateral de la corteza frontal. Una vez más es preciso reunir funcionalmente por medio de cierta clase de mecanismo integrador a estas regiones cerebrales geográficamente separadas.

Una última glosa de la excepcional situación de las cortezas somatosensoriales es oportuna. Estas cortezas transmiten señales tanto procedentes del mundo exterior, cuya perfecta ilustración son los mapas del tacto, como procedentes del cuerpo, como sucede, por ejemplo, en la interocepción y los portales sensoriales. El componente del portal sensorial pertenece legítimamente a la estructura del organismo y, por tanto, al proto sí mismo.

Existe un notable contraste, por tanto, entre dos conjuntos diferentes de configuraciones. Por un lado, está la infinita variedad de las configuraciones que describen los objetos convencionales (algunos de los cuales son exteriores al cuerpo, como los sonidos, lo que vemos con la vista, los sabores y los olores; algunos otros son partes reales del cuerpo como las articulaciones o los trozos de piel); y por otro lado, está la infinita repetición de la estrecha gama de configuraciones relacionadas con el interior del cuerpo y su regulación estrictamente controlada. Existe una diferencia ineludible y fundamental entre el aspecto estrictamente controlado del proceso de la vida presente en el interior de nuestro organismo y todas las cosas y acontecimientos imaginables que hay en el mundo o en el resto del cuerpo. Esta diferencia es imprescindible para comprender el fundamento biológico del sí mismo y los procesos de subjetivación.

Este mismo contraste entre variedad y repetición también tiene lugar en los portales sensoriales. Los cambios

que los portales sensoriales experimentan desde su estado basal hasta el estado asociado con el mirar y ver no tienen que ser de envergadura, aunque pueden serlo. Los cambios sólo tienen que significar que ha tenido lugar un encuentro entre el organismo y el objeto, no tienen que transmitir nada acerca del objeto en cuestión.

En resumen, la combinación del medio interno —la estructura visceral— y el estado basal de los portales sensoriales dirigidos hacia el exterior proporciona una isla de estabilidad en un mar de movimiento. Preserva una coherencia relativa del estado funcional dentro de un marco de procesos dinámicos cuyas variaciones son bastante marcadas. Un modo de ilustrarlo es imaginarse una gran muchedumbre que camina por la calle; un pequeño grupo en medio de la multitud se mueve en una formación estable y unida, en tanto que el resto de gente pasa a toda prisa, cada cual a su aire, en una suerte de movimiento browniano, con algunos elementos rezagados dejándose arrastrar detrás de otros, otros dejando atrás el centro del grupo, y así sucesivamente.

Al andamiaje que la relativa invariancia del medio interno proporciona es preciso añadirle un elemento más: el hecho de que el cuerpo propiamente dicho permanece inseparablemente vinculado al cerebro en todo momento. Este vínculo sustenta la generación de sentimientos primordiales y la relación única entre el cuerpo como objeto y el cerebro que se representa ese objeto. Cuando hacemos mapas de los objetos y acontecimientos del mundo, esos objetos y acontecimientos permanecen en el mundo. Cuando elaboramos mapas de los objetos y acontecimientos de nuestro cuerpo, esos objetos y acontecimientos están dentro del organismo y no van a ninguna parte. Actúan sobre el cerebro pero en cualquier momento es posible actuar sobre ellos, cerrando de este

modo un bucle resonante que alcanza algo que se asemeja a una fusión cuerpo-mente. Constituyen un sustrato animado que proporciona un estricto contexto para todos los demás contenidos de la mente. El proto sí mismo no es una mera colección de mapas del cuerpo comparable a la espléndida colección de imágenes de cuadros expresionistas abstractos que llevo en el cerebro. El proto sí mismo es una colección de mapas que permanecen conectados de manera interactiva a su fuente, una raíz profunda que no es posible enajenar. Las imágenes de mis cuadros expresionistas abstractos preferidos que llevo en el cerebro no están, por desgracia, contactadas físicamente con su fuente. Ojalá lo estuvieran, pero sólo están en mi cerebro.

Por último, debería señalar que no se debe confundir el proto sí mismo con un homúnculo, de la misma manera que el sí mismo que resulta de su modificación no es tampoco una entidad homuncular. La idea tradicional de homúnculo corresponde a la de una pequeña persona que, sentada en el interior del cerebro, lo conoce y lo sabe todo, es capaz de responder a preguntas acerca de lo que ocurre en la mente y de proporcionar interpretaciones de los acontecimientos. El problema del homúnculo, como bien se ha señalado, consiste en que genera una regresión al infinito. La pequeña persona cuyo conocimiento nos haría ser conscientes necesita tener a otra personita aún más pequeña en su interior, capaz de proporcionarle el conocimiento necesario, y así sucesivamente ad infinitum. El argumento queda invalidado. El conocimiento que hace a nuestras mentes conscientes tiene que elaborarse de abajo arriba. Nada más alejado de la noción de proto

sí mismo que la idea de homúnculo. El proto sí mismo es una plataforma razonablemente estable y, por tanto, una fuente de continuidad. Utilizamos la plataforma para inscribir allí los cambios que conlleva tener un organismo que interactúa con lo que le rodea (como cuando miramos y cogemos un objeto), o para inscribir la modificación del estado o la estructura del organismo (como sucede cuando sufrimos, o nos hacemos una herida, o los niveles de azúcar en nuestra sangre bajan excesivamente). Los cambios se registran con respecto al estado actual del proto sí mismo, y la perturbación desencadena acontecimientos fisiológicos posteriores, pero el proto sí mismo no contiene más información aparte de la que contienen sus mapas. El proto sí mismo no es un sabio sentado en el oráculo de Delfos que responde a las preguntas que le hacemos acerca de quiénes somos.

CONSTRUIR EL SÍ MISMO CENTRAL

Cuando se piensa en una estrategia para construir el sí mismo, resulta adecuado empezar por los requisitos del sí mismo central. El cerebro tiene que introducir en la mente algo que no ha estado antes presente, a saber, un protagonista. Una vez dispone de un protagonista en medio de los demás contenidos de la mente, y una vez que el protagonista se halla coherentemente vinculado a algunos de los contenidos actuales de la mente, la subjetividad empieza a ser algo inherente al proceso. Trataremos de centrarnos primero en el umbral del protagonista, para, luego, señalar cuáles son los elementos de conocimiento indispensables que es preciso aglutinar, por decirlo así, para que produzcan subjetividad.

Una vez que tenemos una isla unificada de relativa estabilidad correspondiente a una parte del organismo, ¿podría surgir de ella, de golpe, el sí mismo? De ser así, la anatomía y la fisiología de las regiones del cerebro que sustentan el proto sí mismo nos desvelarían la mayor parte de la historia acerca de cómo se elabora un sí mismo. El sí mismo derivaría de la capacidad del cerebro para acumular e integrar conocimiento acerca de los aspectos más estables del organismo, y caso cerrado. El sí mismo equivaldría a la representación escueta y *sentida* de la vida en el interior del cerebro, una experiencia pura que no está conectada a nada más salvo al propio cuerpo. El sí mismo estaría formado por sentimientos primordiales que, un instante tras otro, el proto sí mismo, en su estado nativo, expresa de manera espontánea e incesante.

Cuando se trata, estimado lector, de las complejas vidas mentales como las que en este preciso momento vivimos, no basta, sin embargo, con el proto sí mismo y las sensaciones y sentimientos primordiales para dar cuenta del fenómeno del sí mismo que estamos generando. El proto sí mismo y sus sentimientos primordiales son el probable fundamento del mí mismo material y, con toda probabilidad, una manifestación importante y cimera de la conciencia en numerosas especies animales. Pero necesitamos un proceso del sí intermedio entre el proto sí mismo y sus sentimientos primordiales, por un lado, y por otro el sí mismo autobiográfico que nos da nuestro sentido de la personalidad y de la identidad. Algo crítico debe cambiar en el estado del proto sí mismo para que sea un sí mismo en sentido pleno, es decir, un sí mismo central. En efecto, en primer lugar, es preciso elevar el perfil mental del proto sí mismo y hacer que destaque. En segundo lugar, tiene que conectar con los acontecimientos en los

que interviene. Dentro de la narración del momento tiene que ser el protagonista. El cambio crítico del proto sí mismo proviene, a mi entender, de su intervención a cada momento tal como la causa un objeto cualquiera cuando es percibido. La intervención tiene lugar en una estrecha proximidad temporal con el procesamiento sensorial del objeto. Siempre que el organismo encuentra un objeto cualquiera ese encuentro cambia al proto sí mismo. Esto sucede porque, para acotar el objeto en un mapa, el cerebro tiene que ajustar el cuerpo de una manera adecuada, y porque tanto los resultados de esos ajustes como el contenido de la imagen-mapa convertida en mapa son remitidos como señales al proto sí mismo.

Los cambios en el proto sí mismo inauguran la creación pasajera del sí mismo central y dan inicio a una cadena de acontecimientos. El primer acontecimiento en la cadena es una transformación en el sentimiento primordial, que da como resultado un «sentimiento de conocer el objeto», un sentimiento que diferencia el objeto de otros objetos del momento. El segundo acontecimiento en la cadena es una consecuencia del sentimiento de conocer y es que se genera «prominencia» para el objeto con el que se interactúa, un proceso que se subsume en general bajo el término «atención», esto es, atraer recursos de procesamiento y dirigirlos hacia un objeto particular y no hacia otros. El sí mismo central, por tanto, se crea al enlazar el proto sí mismo modificado con el objeto causante de la modificación, un objeto que entonces aparece marcado con el sello distintivo del sentimiento y realzado por la atención.

Al final del ciclo antes mencionado, la mente incluye imágenes relativas a la secuencia simple y muy común de acontecimientos: un objeto entraba en relación con el cuerpo al ser mirado fijamente, cuando era tocado o era

oído desde una perspectiva concreta; el encuentro con el objeto hacía cambiar al cuerpo; la presencia del objeto era sentida y el objeto cobraba prominencia.

El relato no verbal de acontecimientos como estos que ocurren de manera incesante representa de manera espontánea en la mente el hecho de que existe un protagonista al que le están ocurriendo ciertos acontecimientos, un protagonista que es el mí mismo material. La representación en el relato no verbal crea y revela simultáneamente al protagonista, conecta las acciones que produce el organismo con aquel mismo protagonista y, junto con el sentimiento generado por el encuentro con el objeto, engendra un sentido de pertenencia.

A lo que era lisa y llanamente un proceso mental se le añaden una serie de imágenes que, de este modo, producen una mente consciente. Estas imágenes son: una imagen del organismo (que facilita el representante del proto sí mismo modificado); la imagen de una respuesta emocional relativa al objeto (es decir, un sentimiento); y una imagen del objeto causante que es momentáneamente realzado. El sí mismo entra en la mente en forma de imágenes, contando incesantemente una historia de tales encuentros e interacciones. Ni siquiera hace falta que las imágenes del proto sí mismo modificado y del sentimiento de conocer sean especialmente intensas, sólo es preciso que en la mente haya, por sutiles que sean, poco más que insinuaciones, para proporcionar una conexión entre el objeto y el organismo. A fin de cuentas, lo que más importa es el objeto para que el proceso sea adaptativo.

Este relato no verbal, a mi entender, es como un dar cuenta de lo que ocurre tanto en la vida como en el cerebro, aunque no es aún una interpretación. Se trata más bien de una descripción no solicitada de acontecimientos, en la que el cerebro se permite responder a pregun-

tas que nadie planteó. Michael Gazzaniga ha propuesto la noción de «intérprete» como un modo de explicar la generación de conciencia. Además la ha relacionado de una manera bastante atinada con la maquinaria del hemisferio izquierdo y el proceso del lenguaje que tiene lugar en esa región cerebral. Si bien me gusta mucho la idea que propone (de hecho le da un toque distinto más acorde a la realidad), creo que se aplica plenamente sólo al nivel del sí mismo autobiográfico, y no tanto al del sí mismo central.⁹

En cerebros dotados de memoria abundante, lenguaje y razonamiento, los relatos con un origen y contorno sencillos similares se enriquecen y se deja que desplieguen aún más conocimiento, lo cual acaba por producir un protagonista bien definido, un sí mismo autobiográfico. Se pueden añadir interferencias y dar lugar a interpretaciones reales del desarrollo del proceso. Sin embargo, tal como veremos en el siguiente capítulo, el sí mismo autobiográfico sólo puede ser construido por medio del mecanismo del sí mismo central. El mecanismo del sí mismo central que acabamos de describir, afianzado en el proto sí mismo y sus sentimientos primordiales, es el mecanismo principal para la producción de la mente consciente. Los complejos dispositivos que son precisos para extender el proceso al sí mismo autobiográfico dependen del funcionamiento normal del mecanismo del sí mismo central.

¿El mecanismo que se encarga de conectar el sí mismo y el objeto sólo vale para objetos realmente percibidos y no para los objetos recordados? La respuesta es que no. Dado que cuando aprehendemos un objeto dejamos constancia no sólo de su apariencia física, sino también de nuestras interacciones con ese objeto —los movimientos de los ojos y la cabeza, etcétera—, el acto de recordar

un objeto abarca el recuerdo de un variado paquete de interacciones motoras que retenemos en la memoria. Tal como sucedía en el caso de las interacciones motoras reales con un objeto, las interacciones motoras imaginadas o recordadas pueden modificar, en el acto, el proto sí mismo. Si esta idea es correcta, permitiría explicar por qué no perdemos la conciencia cuando, despiertos en una habitación silenciosa con los ojos cerrados, nos dejamos llevar por las ensoñaciones... un pensamiento, me imagino, que resultará más bien reconfortante.

Para concluir, la producción de pulsos de sí mismo central en relación a un gran número de objetos que interactúan con el organismo, garantiza la producción de sentimientos relacionados con el objeto. A su vez, este tipo de sentimientos construyen un sí mismo firme, cuyo proceso contribuye a conservar la alerta del estado de vigilia. Los pulsos del sí mismo central también confieren grados de valor a las imágenes del objeto causante, y de este modo, le dan mayor o menor prominencia. Esta diferenciación de las imágenes que fluyen organiza el paisaje de la mente, configurándolo en relación con las necesidades y las metas del organismo.

EL ESTADO DE SÍ MISMO CENTRAL

¿De qué modo podría el cerebro poner en aplicación el estado de sí mismo central? La investigación nos lleva primero a procesos bastante locales en los que intervienen un número limitado de regiones cerebrales, y luego a procesos distribuidos por todo el cerebro, en los que intervienen muchas regiones simultáneamente. Las etapas relativas al proto sí mismo no son difíciles de aprehender en términos neurales. El componente interocep-

tivo del proto sí mismo se basa en la región superior del tronco cerebral y en la ínsula; el componente de los portales sensoriales se basa en las cortezas somatosensoriales convencionales y los campos oculares frontales.

Para que el sí mismo central surja es preciso que cambie el estatus de algunos de estos componentes. Hemos visto que cuando un objeto percibido precipita una reacción emocional y altera los mapas maestros interoceptivos, se sigue una modificación del proto sí mismo, que de esta forma altera los sentimientos primordiales. De igual modo, los componentes de los portales sensoriales del proto sí mismo cambian cuando un objeto involucra a un sistema perceptivo es atraído por un objeto. En consecuencia, las regiones que intervienen en la elaboración de imágenes del cuerpo cambian inevitablemente en zonas relacionadas con el proto sí mismo, como el tronco cerebral, la corteza insular y las cortezas somatosensoriales. Estos acontecimientos diversos generan microsecuencias de imágenes que son introducidas en el proceso mental, entendiendo por ello que son introducidas en el espacio de las imágenes de las cortezas sensoriales iniciales y de las regiones escogidas del tronco encefálico, aquellas regiones en las que se generan y modifican los estados de los sentimientos. Las microsecuencias se suceden unas a otras como los latidos en el pulso, de manera irregular pero segura, durante tanto tiempo como los acontecimientos sigan ocurriendo y el nivel de vigilia se mantenga por encima del umbral crítico.

Hasta este momento, en los casos más simples del estado de sí central, no hay probablemente necesidad de un dispositivo de coordinación central ni ninguna necesidad de que las imágenes se muestren en una pantalla única. Las fichas que son las imágenes caen donde tienen que hacerlo, es decir, en las regiones en que se elaboran

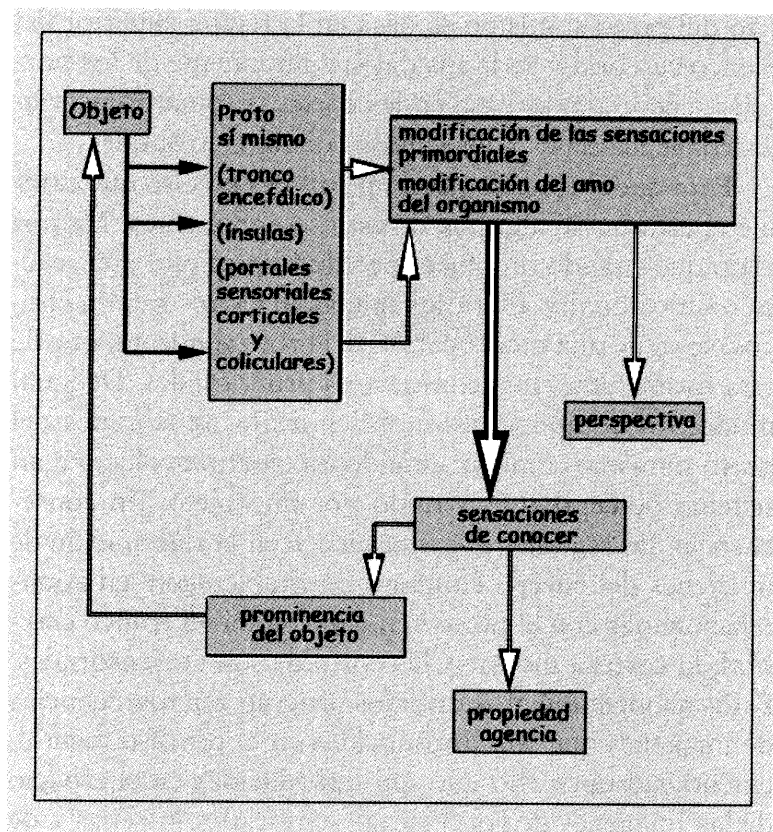


Figura 8.4. Esquema de los mecanismos del sí mismo central. El sí mismo central es un estado mixto, cuyos principales componentes son: el sentimiento de conocer y la prominencia del objeto que originalmente dio lugar a esos sentimientos. Otros componentes importantes son la perspectiva, un sentido de la pertenencia y la agencia.

las imágenes, y entran en el torrente de la mente por orden y en su momento apropiado.

Para que se complete la construcción del estado que es el sí mismo, sin embargo, el proto sí mismo debe conectarse con las imágenes del objeto causante. ¿Cómo se puede llevar a cabo esto? ¿Y cómo llega a organizarse el

conjunto de estos conjuntos dispares de imágenes de modo que el conjunto constituya una escena coherente y, por tanto, un pulso plenamente desarrollado de sí mismo central?

La sincronización probablemente desempeñe también aquí cierto papel, cuando el objeto causante empieza a ser procesado y comienzan a producirse cambios en el proto sí mismo. Estos pasos tienen lugar en el marco de una estrecha proximidad temporal, en forma de una secuencia narrativa que viene impuesta por los acontecimientos reales. El primer nivel de conexión entre el proto sí mismo modificado y el objeto surgirá de manera natural de la secuencia temporal con que las imágenes correspondientes son generadas e incorporadas al séquito de la mente. En resumen, el proto sí mismo necesita estar operativo, lo suficientemente despierto como para producir el sentimiento primordial de la existencia despojada de su diálogo con el cuerpo. Luego, el procesamiento del objeto tiene que modificar los diversos aspectos del proto sí mismo, y estos acontecimientos tienen que ser conectados unos a otros.

¿Habría alguna necesidad de dispositivos neuronales de coordinación para crear la narración coherente que define al proto sí mismo? La respuesta depende de lo compleja que sea la escena y de si intervienen múltiples objetos. Cuando intervienen múltiples objetos, y aunque la complejidad no se acerque en ningún momento al nivel que consideraremos en el capítulo siguiente, cuando tratemos del sí mismo autobiográfico, creo que necesitamos, en efecto, dispositivos de coordinación para alcanzar la coherencia, y lo cierto es que en el nivel subcortical tenemos algunos buenos candidatos para desempeñar esta función.

El primer candidato es el colículo superior. Su candidatura despertará la sonrisa de más de uno, aunque no se

pueden poner en tela de juicio las credenciales de coordinación de este fiable y probado dispositivo. Por razones que ya señalamos en el capítulo 3, las capas profundas del colículo superior resultan ser idóneas para desempeñar la función de coordinador. Al ofrecer la posibilidad de superponer imágenes de diferentes aspectos del mundo interior y exterior, las capas profundas de los colículos constituyen un modelo de lo que con el tiempo se convirtió en un cerebro capaz de elaborar una mente y un sí mismo.¹⁰ Las limitaciones son, sin embargo, obvias, y no podemos esperar que los colículos sean el principal coordinador de las imágenes corticales cuando se alcanza el nivel de complejidad del sí mismo autobiográfico.

El segundo candidato para desempeñar el papel de coordinador es el tálamo, y en concreto los núcleos asociativos del tálamo, cuya situación es ideal para establecer vínculos funcionales entre conjuntos separados de actividad cortical.

VIAJE POR EL CEREBRO MIENTRAS FORMA UNA MENTE CONSCIENTE

Imaginen que me encuentro en la playa y estoy contemplando un grupo de pelícanos que van en busca de alimento para dar de comer a sus crías. Vuelan con elegancia sobre el océano, a veces rozando casi la superficie del agua, otras lo hacen mucho más alto. Cuando divisan un pez, se lanzan en picado, evocando con su picos la estilizada silueta del Concorde en maniobra de descenso, las alas replegadas hacia atrás, dibujando con el cuerpo la hermosa forma de una delta. Tras la zambullida desaparecen bajo las aguas, para aparecer apenas un segundo después, triunfales, con su pez.

Mis ojos están ocupados siguiendo a los pelícanos; cuando se mueven acercándose o alejándose, los cristalinos en el interior de mis ojos modifican la distancia focal, las pupilas se ajustan a las variaciones de luz, y los músculos oculares trabajan con brío para seguir los rápidos movimientos de las aves. El cuello me ayuda con ajustes apropiados, y mi curiosidad e interés se ven colmados al poder observar un ritual tan extraordinario. Disfruto con el espectáculo.

Como consecuencia de todo este frenesí de vida y esta actividad febril en el cerebro, a las cortezas visuales de mi cerebro llegan señales frescas de los mapas de la retina que representan gráficamente a los pelícanos y definen su apariencia como objeto a conocer. En mi cerebro se están elaborando una profusión de imágenes en movimiento. Siguiendo caminos paralelos, las señales están siendo procesadas asimismo en una diversidad de regiones cerebrales: en los campos oculares frontales (área 8, que se ocupa de los movimientos oculares pero no de las imágenes visuales per se); en las cortezas somatosensoriales laterales (que dibujan la actividad muscular de la cabeza, el cuello y el rostro); en las estructuras relacionadas con las emociones, en el tronco encefálico, en el cerebro anterior basal, en los ganglios basales y las cortezas insulares (cuyas actividades combinadas contribuyen a generar la sensación de placer que siento al percibir la escena); en los colículos superiores (cuyos mapas reciben información sobre la escena visual, los movimientos oculares y el estado del cuerpo); y en los núcleos asociativos del tálamo, que todo el tráfico de señales en la corteza y en las regiones del tronco encefálico hace intervenir.

¿Y cuál es el resultado de todos estos cambios? Los mapas que trazan el estado de los portales sensoriales y

Los mapas que conciernen al estado interior del organismo están dejando constancia de una perturbación. Una modificación del sentimiento primordial del proto sí mismo, que ahora se convierte en diferentes sentimientos de conocer relativos a los objetos con que interactúa. En consecuencia, los mapas visuales recientes del objeto a conocer (la bandada de pelícanos en busca de peces) reciben mayor prominencia que otro material que está siendo procesado de manera no consciente en mi mente. Este otro material podría competir por un tratamiento consciente, pero no consigue hacerlo, porque, por varias razones, los pelícanos son muy interesantes, es decir, me resultan valiosos. Los núcleos encargados de la gratificación y el refuerzo, situados en regiones como el área tegmental ventral del tronco encefálico, el núcleo accumbens y los ganglios basales, logran dar ese tratamiento especial a las imágenes de los pelícanos, seleccionando para ello neuromoduladores en las áreas de elaboración de imágenes. Un sentido de la pertenencia de las imágenes, así como un sentido de la agencialidad surgen de este tipo de sentimientos de conocer. Al mismo tiempo, los cambios en los portales sensoriales han colocado el objeto a conocer en una definida perspectiva relativa a mí mismo.¹¹

De este mapa cerebral a escala global surgen, como si fueran pulsos, estados del sí mismo central. Pero, de repente, el teléfono suena y el encanto se rompe. Mi cabeza y mis ojos se mueven inexorablemente aunque con renuencia hacia el aparato. Me levanto. Y todo el ciclo de elaboración de la conciencia empieza de nuevo. Los pelícanos han salido de mi campo visual y de mi mente, ahora centrada en el teléfono.

CAPÍTULO 9

EL SÍ MISMO AUTOBIOGRÁFICO

LA MEMORIA HECHA CONSCIENTE

Las autobiografías están hechas de recuerdos personales, son la suma total de todo cuanto han sido vivencias y experiencias de nuestra vida, incluyendo los planes que hemos hecho para el futuro, ya fueran concretos o imprecisos. Los sí mismos autobiográficos son autobiografías hechas conscientes. Se basan en el campo de acción de la propia historia memorizada, tanto la reciente como la distante. Las experiencias sociales de las que formamos parte, o deseamos formar parte, se incluyen en esa historia, así como los recuerdos que describen las más refinadas de nuestras experiencias emocionales, aquellas que se podrían calificar de espirituales.

Mientras el sí mismo central late incansable, siempre «en línea», desde un darse por aludido medio insinuado a una presencia sin ningún disimulo, el sí mismo autobiográfico, en cambio, lleva una doble vida. Por un lado puede ser público y abierto y componer lo más grandioso y humano de la mente consciente. Por otro, puede permanecer latente, con sus miríadas de componentes aguardando el momento de activarse. Esa otra vida del sí mismo autobiográfico tiene lugar fuera de la pantalla, lejos de la conciencia accesible, y es posiblemente allí

donde y cuando la conciencia de sí madura, gracias a la gradual sedimentación y la reelaboración de la propia memoria. A medida que las experiencias vividas son reconstruidas y repetidas, ya sea en la reflexión consciente o en el procesamiento no consciente, son reevaluadas en su sustancia e inevitablemente reordenadas, modificadas lo mínimo o a fondo, en términos de su composición factual y acompañamiento emocional. Las entidades y acontecimientos adquieren nuevos pesos emocionales a lo largo de este proceso. Algunas imágenes de lo que recordamos son archivadas en la planta que ocupa la sala de montaje de la mente, otras son restauradas y realzadas, y otras siguen estando combinadas con tanta destreza por nuestras necesidades o por los caprichos del azar, que crean nuevas escenas que nunca se rodaron. De este modo, a medida que los años pasan, se reescribe sutilmente nuestra propia historia. Por esta razón los hechos pueden adquirir una nueva importancia, y por esta razón la música de la memoria, al tocarse hoy, suena diferente que hace un año.

En términos neurobiológicos, esta labor de construcción y reconstrucción se produce en amplia medida en un procesamiento no consciente y, por lo que sabemos, puede incluso ocurrir en sueños, aunque puede surgir, de vez en cuando, en la conciencia. En su realización se sirve de la arquitectura de convergencia-divergencia a fin de convertir las imágenes codificadas que se hallan contenidas en el espacio disposicional en imágenes explícitas en el espacio de imágenes.

Por fortuna, dada la abundancia de registros del propio pasado vivo y del futuro anticipado, no es preciso recordarlos todos, ni siquiera la mayor parte, siempre que operemos en un modo autobiográfico. Ni siquiera Proust hubiera necesitado apoyarse en todo su pasado

ricamente detallado y desde hacía tanto tiempo desvanecido para construir un momento de su plena autoprosuctividad. Afortunadamente, confiamos en episodios clave de la propia vida, una colección de esos episodios en realidad, y según las necesidades de cada momento simplemente recordamos un cierto número de este tipo de episodios y hacemos que influyan sobre el episodio actual. En determinadas situaciones, sin duda, el número de episodios evocados puede ser muy elevado, una auténtica hemorragia de recuerdos impregnados de las emociones y los sentimientos que una vez los acompañaron (siempre se puede echar mano de Bach para suscitar este tipo de situaciones). Pero aun cuando el número de episodios sea limitado, la complejidad de memorandos que intervienen en la estructuración del sí mismo es, por decirlo con moderación, muy grande. Y en ello consiste el problema de construir el sí mismo autobiográfico.

CONSTRUIR EL SÍ MISMO AUTOBIOGRÁFICO

Sospecho que la estrategia que el cerebro adopta para construir el sí mismo autobiográfico es como sigue. En primer lugar, conjuntos sustanciosos de recuerdos biográficos definitorios tienen que agruparse de tal modo que cada uno pueda ser fácilmente tratado como un objeto individual. Cada uno de estos objetos puede modificar el proto sí mismo y producir su pulso de sí mismo central, con los respectivos sentimientos de conocer y la consiguiente prominencia del objeto que lleva consigo a remolque. En segundo lugar, dado que los objetos de nuestras biografías son tan numerosos, el cerebro necesita dispositivos capaces de coordinar la evocación de recuerdos, entregarlos al proto sí mismo para la necesi-

ria interacción, y retener los resultados de la interacción en un patrón coherente relacionado con los objetos causantes. No es un problema trivial. En efecto, los niveles complejos de sí mismo autobiográfico, aquellos que, por ejemplo, incluyen aspectos sociales sustanciales, abarcan tantos objetos autobiográficos que requieren numerosos pulsos del sí mismo central. Por lo tanto, construir el sí mismo autobiográfico exige un aparato neural capaz de obtener pulsos del sí mismo central múltiples, durante una breve ventana de tiempo, para que arranque un número sustancial de componentes, al tiempo que los resultados se mantienen unidos de manera transitoria.

Desde un punto de vista neural, el proceso de coordinación resulta especialmente complicado por el hecho de que las imágenes que constituyen una autobiografía se implementan en gran medida en los espacios de imágenes situados en la corteza cerebral, basadas en la rememoración procedente de las cortezas disposicionales y, no obstante, para que sean conscientes, esas mismas imágenes tienen que interactuar con la maquinaria del proto sí mismo que, como hemos visto, se halla en gran medida en el tronco encefálico. Construir un sí mismo autobiográfico exige mecanismos de coordinación muy sofisticados, algo de lo que la construcción del sí mismo central puede, en general, prescindir.

A modo de hipótesis de trabajo, por tanto, podemos afirmar que construir un sí mismo autobiográfico depende de dos mecanismos combinados. El primero es subsidiario del mecanismo del sí mismo central y garantiza que cada conjunto biográfico de recuerdos sea tratado como un objeto y se haga consciente en un pulso del sí mismo central. El segundo lleva a cabo una operación de coordinación que incluye los siguientes pasos: (1) ciertos contenidos son evocados a partir de la memoria

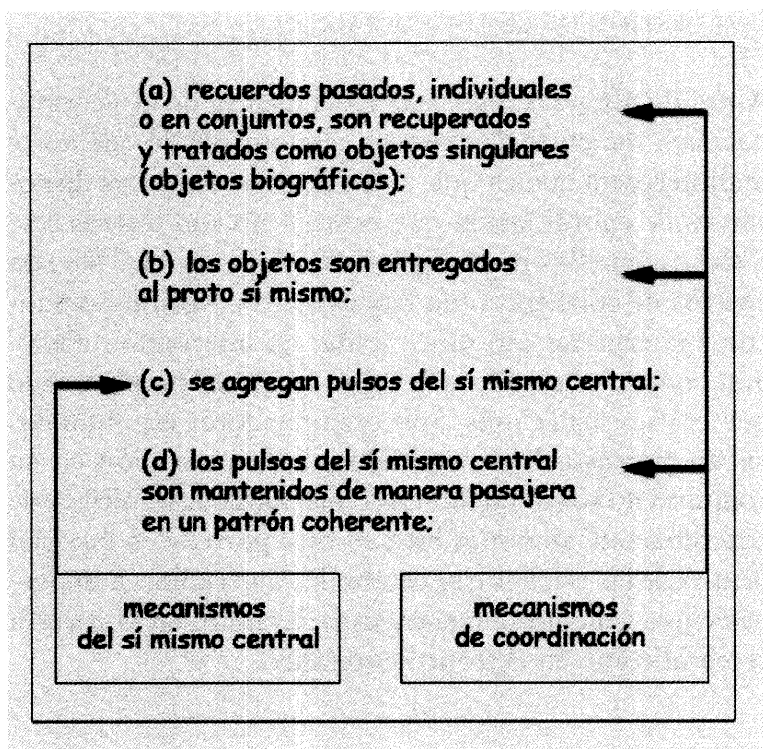


Figura 9.1. Mecanismos neurales del sí mismo autobiográfico.

y presentados como imágenes; (2) las imágenes pueden interactuar de una manera ordenada con otro sistema en algún otro lugar del cerebro, a saber el proto sí mismo; y (3) los resultados de la interacción se mantienen coherentemente durante una determinada ventana de tiempo.

Las estructuras que intervienen en la construcción del sí mismo autobiográfico incluyen todas aquellas que son precisas para el sí mismo central, en el tronco cerebral, el tálamo y la corteza cerebral, y, además, las estructuras que intervienen en los mecanismos de coordinación que antes hemos tratado.

LA CUESTIÓN DE LA COORDINACIÓN

Antes de abundar algo más en el asunto de la «coordinación», me gustaría primero cerciorarme de que no se malinterpreta la idea que acabo de presentar. Los dispositivos de coordinación que postulo no son teatros cartesianos (en ellos no se representa obra alguna). No son centros de conciencia (no hay tal cosa). No son homúnculos intérpretes (no saben nada, no interpretan nada). Son concretamente lo que como hipótesis he planteado que eran, y nada más. Son organizadores espontáneos de un proceso. Los resultados de la operación en su conjunto no se concretan en el interior de dispositivos de coordinación, sino más bien en otra parte, y en especial dentro de las estructuras cerebrales que elaboran imágenes y que generan la mente, situadas tanto en la corteza cerebral como en el tronco encefálico.

La coordinación no la dirige un misterioso agente exterior al cerebro, sino más bien una serie de factores naturales como el orden de introducción de los contenidos imaginados en el proceso de la mente y el valor acordado a esos contenidos. ¿Cómo se llega a asignarles un valor? Consideremos que cualquier imagen que ha de ser procesada por el cerebro es valorada automáticamente y marcada con un valor en un proceso basado en las disposiciones originales del cerebro (sistema de valor biológico) así como en disposiciones que son adquiridas por medio de un aprendizaje que se prolonga a lo largo de toda la vida. El sello que marca el valor se añade en el curso de la percepción original, y es registrado junto con la imagen, pero es también revivido en cada caso en que se recuerda. En resumen, expuestos a determinadas se-

cuencias de acontecimientos y a una riqueza de conocimientos pasados que han sido filtrados y marcados según su valor, los dispositivos coordinadores del cerebro estimulan la organización de los contenidos actuales. Además, los dispositivos coordinadores entregan las imágenes al sistema del proto sí mismo y, por último, guardan los resultados de la interacción (pulsos del sí mismo central) en un patrón coherente transitorio.

LOS COORDINADORES

Según la hipótesis que hemos presentado aquí, la primera etapa de implementación del sí mismo autobiográfico neural necesita de estructuras y mecanismos de los que ya hemos tratado en el caso del sí mismo central. Pero hay algo característico en las estructuras y los mecanismos necesarios para llevar a cabo el segundo estado del proceso, a saber, la coordinación a escala encefálica que antes hemos descrito.

¿Cuáles son los candidatos para desempeñar este papel de coordinación del sistema a gran escala? Se me ocurren varias estructuras posibles, pero sólo unas pocas se pueden considerar seriamente. Un candidato importante es el tálamo, una presencia inamovible en cualquier examen de la base neural de la conciencia, y en concreto dentro del tálamo su colección de núcleos asociativos. La posición intermedia —entre la corteza cerebral y el tronco encefálico— de los núcleos talámicos resulta ideal para gestionar las señales y la coordinación. Aunque el tálamo asociativo está lo bastante ocupado para construir el tejido de base de cualquier imagen, desempeña un papel muy importante —si bien quizá no el principal— cuando se trata de coordinar los

contenidos que definen al sí mismo autobiográfico. En el capítulo 10 trataremos con mayor detalle del tálamo y de la coordinación.

¿Cuáles son los otros posibles candidatos? Una firme candidata es una colección mixta de regiones en los dos hemisferios cerebrales que se distinguen por la arquitectura de sus conexiones. Cada región es un nodo macroscópico situado en las principales intersecciones del tráfico de señales convergentes y divergentes, aquellas regiones que en el capítulo 6 señalé como RCD, al mismo tiempo que indiqué que estaban formadas por numerosas ZCD. Las RCD se hallan estratégicamente situadas dentro de las cortezas de asociación de orden superior, pero no así dentro de las cortezas sensoriales que elaboran las imágenes. Afloran en lugares como la unión temporoparietal, las cortezas temporales medial y lateral, las cortezas parietales laterales, las cortezas frontales mediales y laterales, así como en las cortezas posteromediales. Estas RCD conservan los registros del conocimiento previamente adquirido en relación a los más diversos temas. La activación de cualquiera de estas regiones fomenta la reconstrucción, por medio de la divergencia y la retroactivación en las áreas de elaboración de imágenes, de diversos aspectos del conocimiento pasado, entre ellos los relacionados con la propia biografía personal, así como los que describen el conocimiento genético impersonal.

Posiblemente, las principales RCD podrían además integrarse por medio de conexiones corticocorticales de largo alcance como las que identificó hace un siglo el neurólogo suizo Jules Déjérine. Este tipo de conexiones introducirían otro nivel de coordinación entre las áreas.

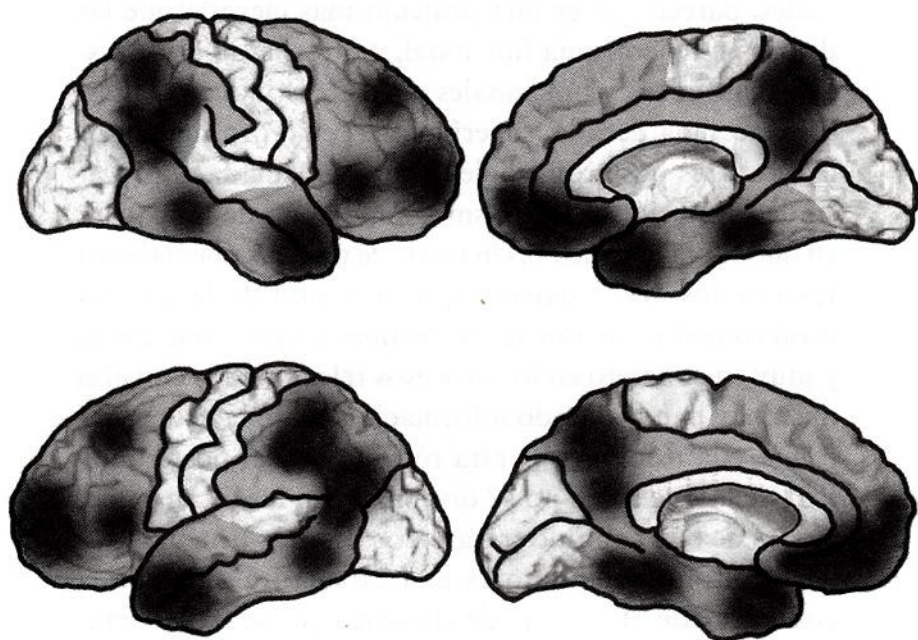


Figura 9.2. La tarea de coordinar las diversas imágenes que genera el proceso de percepción y recuerdo en curso cuenta con la ayuda de las RCD situadas en el interior de las cortezas de asociación que no están sombreadas. La localización aproximada de las principales RCD viene sugerida en los esquemas: las cortezas polar y medial del lóbulo temporal, las cortezas mediales prefrontales, las confluencias temporoparietales y las cortezas posteromediales (CPM). Hay otras regiones de este tipo sin lugar a dudas. La mayoría de las RCD representadas en esta figura forman parte también de la «red neural por defecto» de Raichle, que trataremos más adelante en este capítulo.

Véanse las figuras 6.1 y 6.2 en el capítulo 6, que muestran la arquitectura de estas regiones, y la figura 9.4. para los detalles de conexión de una de estas RCD, las cortezas posteromediales (CPM).

Unas de las principales RCD, las cortezas posteromediales, parecen tener una posición más elevada que las demás en la jerarquía funcional, y presentan varios rasgos anatómicos y funcionales que las distinguen del resto. Hace una década, sugerí que la región formada por las cortezas posteromediales estaba vinculada al proceso de formación del sí mismo, aunque no de la manera en que ahora lo concibo. Una serie de pruebas obtenidas en los últimos años sugieren que la región de la corteza posteromedial interviene efectivamente en la conciencia, y muy en concreto en los procesos relacionados con el sí mismo, y han facilitado información sobre la neuroanatomía y la fisiología de esta región cortical posteromedial de la que antes no se disponía. (En las últimas secciones de este capítulo trataremos de estas pruebas.)

El último candidato es una estructura enigmática conocida con el nombre de claustro, que se halla estrechamente relacionada con las RCD. Situado entre la corteza insular y los ganglios basales de cada hemisferio, el claustro tiene conexiones corticales que, potencialmente, podrían desempeñar un papel coordinador. Francis Crick estaba convencido de que el claustro era una suerte de director de las operaciones sensoriales encargadas de unir los componentes dispares de un percepto plurisensorial. Los estudios de neuroanatomía experimental han puesto de manifiesto las conexiones del claustro con diversas regiones sensoriales, lo cual ha hecho que la función de coordinación resulte bastante plausible. Lo desconcertante del caso es que el claustro tiene fuertes proyecciones con aquella importante RCD y divergencia que antes he mencionado, la corteza posteromedial. El descubrimiento de este fuerte vínculo se produjo después de la muerte de Crick, y por ello no aparece en el artículo que, publicado a título póst-

tumo, escribió con Christof Koch defendiendo su posición.¹ El problema que conlleva presentar al claustro como candidato a coordinador estriba en su pequeña escala respecto del trabajo que es preciso realizar. Por un lado, no debemos confiar en que alguna de las estructuras antes mencionadas lleve a cabo la labor de coordinación por sí sola sin ayuda de ninguna otra; por otro, no hay razón que impida al claustro hacer una aportación relevante a la construcción del sí mismo autobiográfico.

UN POSIBLE PAPEL PARA LAS CORTEZAS POSTEROMEDIALES

Necesitamos una investigación adicional para determinar el papel específico de las cortezas posteromediales en la construcción de la conciencia. Más adelante en este capítulo pasaremos revista a las pruebas que han aportado diferentes fuentes como, por ejemplo, la investigación en el ámbito de la anestesia, la investigación del sueño y sobre las afecciones neurológicas (que van desde el estado vegetativo y el coma, hasta la enfermedad de Alzheimer), así como los estudios de los procesos relativos al sí mismo, aplicando la tecnología de la neuroimagen funcional. Pero ante todo me centraré en las pruebas acerca de las cortezas posteromediales, que parecen más sólidas e interpretables —las pruebas que han aportado los estudios realizados en el campo de la neuroanatomía experimental—, y especularé sobre las posibles funciones de las cortezas posteromediales, así como sobre las razones por las que deberían ser investigadas.

Cuando propuse que las cortezas posteromediales habían de desempeñar un papel en la generación de la

subjetividad, había dos líneas de pensamiento detrás de esa idea. La primera venía sugerida por la reflexión sobre el comportamiento y el supuesto estado mental de los pacientes neurológicos que padecían de lesión focal de esta región, que incluía la lesión causada por el estado final avanzado de la enfermedad de Alzheimer, así como accidentes vasculares cerebrales extremadamente raros y metástasis cerebrales producidas por cáncer. La otra línea de pensamiento estaba relacionada con la investigación teórica de una región que en términos fisiológicos es adecuada para reunir información tanto acerca del organismo como sobre los objetos y los acontecimientos con los que el organismo interactúa. La región de las cortezas posteromediales era una de mis candidatas, porque parecía estar situada en una intersección de vías asociadas con la información que proviene del interior visceral (interoceptiva), del sistema musculoesquelético (proprioceptiva y cinestésica) y del mundo exterior (exteroceptiva). Los hechos que avalan estas líneas de pensamiento no están en tela de juicio, pero ya no veo la necesidad de asignarle el papel funcional que había imaginado. Sin embargo, la hipótesis dio pie a investigaciones que arrojaron información nueva e importante.

Avanzar con aquella hipótesis no fue sencillo; el principal problema consistía en que la información neuroanatómica disponible sobre esta región era bastante limitada. Se habían iniciado algunos valiosos estudios orientados a cartografiar la conectividad en partes de las cortezas posteromediales,² pero el diagrama de conexión de la región en su conjunto no había sido investigado. De hecho, la región no era conocida por su nombre actual, sino por las partes que la formaban, a saber la cor-

teza cingulada posterior, la corteza retrosplenial y el precuneus. Las cortezas posteromediales, o el nombre que se les quiera dar, no aparecían aún en el radar de las áreas importantes del cerebro.

Con el fin de explorar la hipótesis de que las cortezas posteromediales intervenían en la conciencia, era preciso conocer la neuroanatomía de sus conexiones, una información de la que por entonces no se disponía. Por esta razón, nuestro grupo de investigación emprendió un estudio neuroanatómico experimental realizado en primates no humanos. Los experimentos fueron llevados a cabo en el laboratorio de K Josef Parvizi en colaboración con Gary van Hoesen. El estudio, en lo esencial, consistió en practicar diversas inyecciones con marcadores biológicos en todos los territorios cuya conectividad neuronal nos proponíamos investigar utilizando para ello a macacos como sujetos del experimento. Después de inyectarles en una región cerebral determinada, los marcadores biológicos eran absorbidos por las neuronas individuales y transportados por sus axones hasta sus destinos naturales, dondequiera que las neuronas estuvieran en ese momento conectadas. Estos son los marcadores anterógrados. Otra clase de marcador biológico, en este caso de tipo retrógrado, es captado por las terminales de los axones y transportado en sentido contrario, desde el lugar en el que se hallan las terminales hasta los somas celulares de las neuronas, en sus puntos de origen. El resultado de todos los viajes de los marcadores era la posibilidad de cartografiar, para cada región que nos habíamos fijado como objetivo, los lugares de origen de las conexiones que la región recibe, así como los lugares a los que la región envía sus mensajes.

El patrón de conexiones de las cortezas posteromediales tal como se mostraba en el primer artículo publi-



Figura 9.3. La localización de las cortezas posteromediales en el encéfalo humano.

cado, resultado de laboriosas investigaciones³ que requirieron tanto tiempo, se resume en la figura 9.4. Y se puede describir como sigue:

1. *Inputs* de las cortezas de asociación parietal y temporal, cortezas entorrinales y cortezas frontales convergen en la corteza posteromedial, al igual que los *inputs* de la corteza cingulada anterior (un receptor principal de las proyecciones provenientes de la ínsula), el claustró, el cerebro anterior basal, la amígdala, la región premotora y los campos visuales frontales. Núcleos talámicos, intralaminares y dorsales también tienen proyecciones en la corteza posteromedial.
2. Salvo unas pocas excepciones, los lugares en los que se origina la convergencia de *inputs* hacia las corte-

zas posteromediales también reciben los *outputs* divergentes de ellas, con las excepciones de la corteza prefrontal ventromedial, el claustró y los núcleos intralaminares del tálamo. Algunos emplazamientos que no proyectan hacia la corteza posteromedial son el núcleo caudado y el putamen, el núcleo accumbens y la sustancia gris periacueductal.

3. No hay conexiones con origen o destino en las cortezas posteromediales en relación con las cortezas sensoriales iniciales o las cortezas motoras primarias.
4. De los resultados descritos en los apartados 1 y 2, resulta evidente que las cortezas posteromediales forman una región de convergencia y divergencia de alto nivel. Se trata de un miembro destacado del club de las regiones de convergencia y divergencia y las considero buenas candidatas para coordinar los contenidos en la mente consciente, y tienen también una importante relación con otro coordinador potencial, el claustró, cuyas proyecciones de manera significativa van hacia las cortezas posteromediales, aunque es mal correspondido.

Un estudio reciente llevado a cabo en seres humanos ha dado nuevo apoyo a la idea de que las cortezas posteromediales son distintas en términos neuroanatómicos.⁴ El estudio, que dirigió Olaf Sporns, utilizó una técnica moderna variante de la generación de imágenes por resonancia magnética, las imágenes del espectro de difusión (DSI, por sus siglas en inglés, *Diffusion Spectrum Imaging*), que produce imágenes de las conexiones neuronales y de su aproximada distribución espacial. Los autores utilizaron los datos que habían obtenido a través de la generación de imágenes para elaborar mapas de las configuraciones de las conexiones en toda la corteza ce-

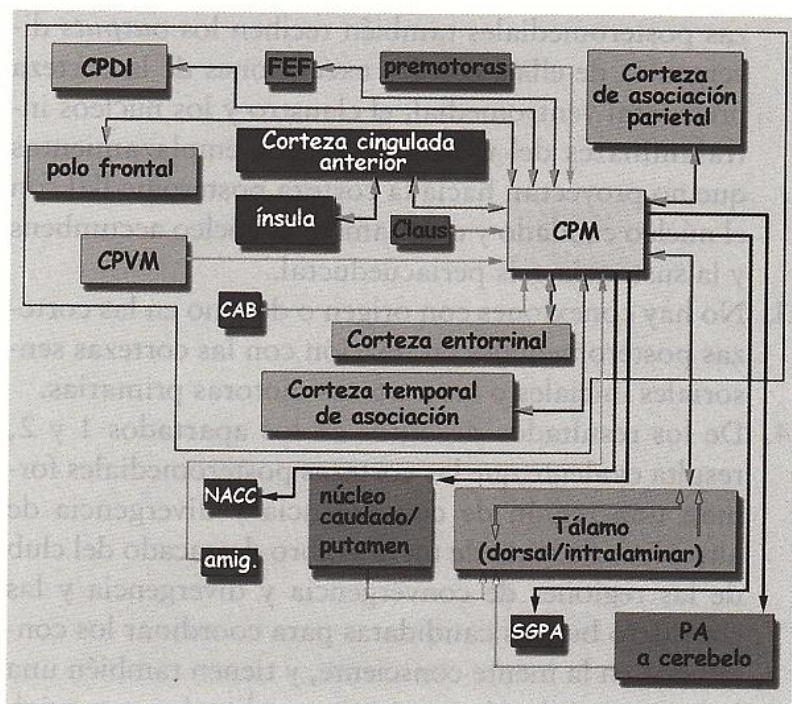


Figura 9.4. La configuración de las conexiones neuronales de entrada y salida de las cortezas posteromediales, tal como se determinó en un estudio realizado con monos. (CPDI: Corteza prefrontal dorsolateral; FEF: campos oculares frontales; CPM: corteza posteromedial; CPVM: corteza prefrontal ventromedial; CAB: Cerebro anterior basal; Claus: claustró; NACC: núcleo accumbens; amig.: amígdala; SGPA: sustancia gris periacueductal; PA: protuberancia anular (puente de Valerio).

rebral humana, y llegaron a identificar varios centros de conexiones, algunos de los cuales se corresponden con las regiones de convergencia y divergencia de las que hemos estado tratando. Asimismo concluyeron que la región de las cortezas posteromediales constituye un centro de conexiones único, un concentrador modal, por así decirlo, más firmemente interrelacionado con otros centros de conexiones que cualquiera del resto.

LA CORTEZA POSTEROMEDIAL EN FUNCIONAMIENTO

Ahora nos encontramos en una mejor posición para imaginarnos cómo las cortezas posteromediales podrían intervenir en la mente consciente. Aunque se trata de una parte bastante grande de la corteza cerebral, el poder de las cortezas posteromediales no radica en sus dominios territoriales, sino en las compañías que frecuentan. Las cortezas posteromediales reciben señales de las regiones de asociación sensorial de orden superior y de las regiones premotoras, y en gran medida las devuelven. Las áreas del cerebro ricas en ZCD, que tienen la clave de las combinaciones de información plurimodal, son de este modo capaces de enviar señales a las cortezas posteromediales y, en general, son respondidas con el envío de señales. Las cortezas posteromediales también reciben señales de los núcleos subcorticales que intervienen en el estado de vigilia y, a su vez, envían señales a una diversidad de regiones subcorticales relacionadas con la atención, la recompensa y el refuerzo (en el tronco encefálico y en el cerebro anterior basal), así como a las regiones capaces de producir rutinas motoras (como por ejemplo los ganglios basales y la sustancia gris periacueductal).

En este punto se plantean dos cuestiones: por un lado, de qué tratan las señales recibidas, y, en segundo lugar, qué hacen con ellas las cortezas posteromediales. Si bien no lo sabemos a ciencia cierta, la gran desproporción entre la profusión y la fuerza de las proyecciones que van hacia las cortezas posteromediales y el territorio real al que llegan esas proyecciones sugiere una respuesta. Las cortezas posteromediales son principalmente territorios de bastante solera, es decir, territorios que es fácil pensar que contienen disposiciones y no mapas ex-

plícitos. Las cortezas posteromediales no son modernas cortezas sensoriales iniciales como las de la visión y la audición, en las que se pueden ensamblar mapas detallados de cosas y acontecimientos. Digamos que en la galería de las cortezas posteromediales no hay suficiente espacio de exposición para mostrar grandes cuadros o, para el caso, para que haya un teatro de títeres. Pero eso es excelente, porque las cortezas que envían señales a las cortezas posteromediales no son tampoco como las cortezas sensoriales iniciales; al igual que sucede con las cortezas posteromediales, tampoco pueden exponer grandes cuadros o presentar teatros de títeres. Las cortezas emisoras de señales son también en gran medida disposicionales, ZCD que contienen información grabada.

A la vista del esquema anterior, es probable que las cortezas posteromediales en su conjunto y los submódulos que las componen se comporten como RCD. Me imagino que la información que manejan las cortezas posteromediales así como sus asociados sólo puede reponerse reenviando las señales a otras RCD miembros del club, que, a su vez, pueden enviar señales a las cortezas sensoriales iniciales, en las que se pueden elaborar y mostrar las imágenes, es decir, donde los grandes cuadros se pueden exponer y es posible desplegar los teatros de títeres. Las cortezas posteromediales tienen una categoría jerárquica especial respecto de las demás RCD que se hallan interconectadas con ellas. La región de las cortezas posteromediales se halla situada más arriba en el palo totémico, y es capaz de intercambiar señales interactivas con las otras RCD.

Entonces, ¿de qué modo las cortezas posteromediales intervienen a la conciencia? La respuesta es que lo hacen colaborando en el ensamblaje de los estados del sí mismo autobiográfico. Un proceso que concibo de este mo-

do: actividades sensoriales independientes y motoras relacionadas con la experiencia personal habrían sido en su origen traducidas en mapas en las regiones cerebrales apropiadas, a escala cortical y subcortical, y los datos habrían sido registrados en ZCD y RCD. A su vez, las cortezas posteromediales habrían constituido una RCD de orden superior sin parangón, interconectada con otras RCD. Esa configuración iba a permitir que la actividad en las cortezas posteromediales accediera a conjuntos de datos más grandes y muy distribuidos, pero con la ventaja de que la orden de acceso provendría de un territorio pequeño y por tanto manejable en términos espaciales. Las cortezas posteromediales podrían sustentar la constitución de despliegues momentáneos y transitoriamente cohesivos de conocimiento.

Si la configuración de las conexiones neuronales de las cortezas posteromediales es digna de atención, no lo es menos su emplazamiento anatómico. Las cortezas posteromediales se hallan situadas cerca de la línea mediana, de manera que la parte izquierda mira a la parte derecha, situada del otro lado de la línea mediana. Esta posición geográfica en el interior del volumen encefálico es conveniente para la conectividad, tanto de divergencia como de convergencia, relativa a la mayoría de regiones del manto cortical, y es perfecta para recibir señales del tálamo y devolverlas como corresponde. Curiosamente, el emplazamiento también ofrece protección frente a un impacto externo y, como está irrigado por tres vasos sanguíneos principales y separados, ello hace que las cortezas posteromediales sean relativamente inmunes al tipo de daño vascular o trauma que podría destruirlas radicalmente.

Tal como antes he mencionado, las estructuras relacionadas con la conciencia comparten varios rasgos anatómicos. En primer lugar, tanto a escala cortical como

subcortical, tienden a ser estructuras de gran antigüedad. Esto no debería sorprendernos, dado que si bien los inicios de la conciencia se remontan a una fecha menos lejana en el marco de la evolución biológica, no son en absoluto un acontecimiento evolutivo reciente. En segundo lugar, las estructuras tanto corticales como subcorticales tienden a situarse en la línea mediana o cerca de ella, y al igual que las cortezas posteromediales, suelen mirar a sus hermanas gemelas que se hallan situadas del otro lado, tal como sucede con los núcleos del tálamo y del hipotálamo, así como con los núcleos tegmentales del tronco encefálico. La edad evolutiva y la conveniencia de su situación en relación a la distribución amplia y generalizada de la señal están aquí estrechamente correlacionadas.

Las cortezas posteromediales funcionan como interlocutoras de la red de RCD corticales. Pero la función de las otras RCD, así como la importancia del sistema del proto sí mismo es tal, que la conciencia es probable que se vea afectada aunque no anulada después de una hipotética destrucción de toda la región de las cortezas posteromediales, dado que todas las demás RCD y el sistema del proto sí mismo no se han visto afectados. La conciencia se restablecería aunque no en su plenitud. La situación que caracteriza el estado avanzado de la enfermedad de Alzheimer, que describiré en la siguiente sección, es diferente, en el sentido de que la lesión de las cortezas posteromediales es prácticamente el punto culminante de un proceso que ha ido causando estragos graduales que, a su vez, han inutilizado otras RCD y el sistema del proto sí mismo.

OTRAS CONSIDERACIONES SOBRE LAS CORTEZAS POSTEROMEDIALES

La investigación sobre la anestesia

En algunos aspectos, la anestesia general es un medio ideal para investigar la neurobiología de la conciencia. Se trata de uno de los campos de la medicina en los que se han realizado avances espectaculares, que han permitido salvar la vida a millones de personas que de otro modo no hubieran podido ser intervenidas quirúrgicamente. A menudo se piensa que la anestesia general es como un analgésico, dado que sus efectos ciertamente impiden el dolor que causarían las heridas quirúrgicas; pero la verdad es que la anestesia impide el dolor de la manera más radical posible: por lo general suspende también la conciencia; no sólo el dolor, sino todos los aspectos de la mente consciente.

Aplicada en niveles superficiales, la anestesia reduce ligeramente la conciencia, dejando espacio a cierto aprendizaje inconsciente y a una ocasional irrupción del procesamiento consciente. Niveles profundos de anestesia intervienen a fondo suspendiendo el proceso consciente y son, en realidad, variaciones farmacológicamente controladas del estado vegetativo, o incluso del coma. Eso es precisamente lo que el cirujano necesita para trabajar en paz en el interior del corazón de su paciente o en la articulación de la cadera. El paciente tiene que estar lejos, muy lejos de todo, y tan profundamente dormido que el tono muscular sea como la gelatina, y no pueda moverse. El estadio III de la anestesia es lo que se necesita, y en ese estadio el paciente no oye nada, no siente nada y no piensa en nada. Cuando el cirujano le habla, el paciente no responde.

La historia de la anestesia ha proporcionado a los cirujanos numerosos agentes farmacológicos con que trabajar, y en la actualidad se está realizando el esfuerzo de buscar moléculas que sean más eficientes, conlleven mínimos riesgos y poca toxicidad. En general la anestesia cumple su función aumentando la inhibición en los circuitos neuronales. Es algo que se puede lograr fortaleciendo la acción del GABA (ácido gama-aminobutírico), el principal neurotransmisor de acción inhibitoria en el cerebro. La anestesia actúa hiperpolarizando las neuronas y bloqueando la acetilcolina, una molécula que desempeña un papel importante en la comunicación normal de neurona a neurona. Hace tiempo era habitual creer que los agentes anestésicos actuaban deprimiendo la función cerebral a todos los niveles, descomponiendo la actividad de las neuronas casi en todas partes. Sin embargo, estudios recientes han demostrado que algunos anestésicos funcionan de manera muy selectiva ejerciendo su acción en lugares específicos del cerebro. Un caso ilustrativo es el propofol. Tal como han mostrado los estudios realizados aplicando la técnica de la neuroimagen funcional, este anestésico realiza su espléndida función actuando principalmente en tres lugares: las cortezas posteromediales, el tálamo y el tegmento del tronco encefálico. Si bien no se conoce cuál es la importancia de cada uno de estos lugares en la producción de la inconsciencia, las disminuciones en el nivel de la conciencia son correlativas a la disminución de la circulación regional de la sangre en las cortezas posteromediales.⁵ Pero las pruebas van más allá del propofol. Otros anestésicos parecen tener efectos comparables como lo demuestra un examen exhaustivo. Tres áreas paramediales del cerebro, que intervienen decisivamente en la construcción de la conciencia, son deprimidas de forma selectiva por un anestésico como el propofol.

La investigación sobre el sueño

El sueño es un marco natural para estudiar la conciencia, y los estudios sobre el sueño hicieron las primeras aportaciones a la comprensión del problema. Se ha demostrado de manera convincente que los ritmos electroencefalográficos, los patrones inconfundibles de la actividad eléctrica que genera el cerebro, se asocian con estadios específicos del sueño. Vincular el origen de los patrones electroencefalográficos a regiones cerebrales particulares es una tarea notoriamente difícil, y aquí es donde la localización espacial a través de las técnicas de neuroimagen funcional ha resultado útil para completar la descripción de conjunto. Utilizando las técnicas que permiten visualizar los procesos y las estructuras internas del cerebro, ha sido posible, a lo largo de la última década, examinar más de cerca regiones específicas durante diversos estadios del sueño.

La conciencia se halla profundamente deprimida, por ejemplo, durante la fase de ondas lentas, también conocida como fase del sueño sin movimiento ocular rápido o N-REM. Se trata del sueño profundo que duermen los buenos y los justos, el sueño del que sólo la cruel e inicua alarma de un despertador nos despierta. A esta fase del sueño se la conoce también como sueño «sin actividad onírica», aunque la ausencia completa de sueños parece que sólo se produce en la primera parte de la noche. Los estudios de neuroimagen funcional demuestran que en la fase de sueño de onda lenta la actividad se reduce a una serie de regiones del cerebro, de manera más destacada en partes del tegmento del tronco encefálico (el núcleo pontino y el mesencéfalo), el diencefalo (el tálamo y el cerebro anterior basal-hipotálamo), las partes lateral y medial de la corteza prefrontal, la corteza

cingulada anterior, la corteza parietal lateral y en las cortezas posteromediales. El patrón de reducción funcional en el sueño de ondas lentas es menos selectivo que en la anestesia general (tampoco tenía por qué ser el mismo patrón), pero al igual que sucede en la anestesia, no sugiere una depresión de la función en todos los niveles. El patrón incluye de forma destacada los tres correlatos de la elaboración de la conciencia —tronco encefálico, tálamo y cortezas posteromediales—, y demuestra que los tres se hallan deprimidos.

La conciencia se deprime también durante la fase caracterizada por el rápido movimiento de los ojos (fase REM), en la que predominan los sueños. Pero el sueño REM permite que los contenidos oníricos entren en la conciencia, ya sea a través del aprendizaje y posterior recuerdo, o a través de la llamada «conciencia paradójica». Las regiones cerebrales cuya actividad decrece de manera más remarcable durante la fase REM son la corteza prefrontal dorsolateral y la corteza parietal lateral. Como era de prever, la disminución de la actividad de las cortezas posteromediales es mucho menos marcada.⁶

En resumen, el nivel de actividad en las cortezas posteromediales es más elevado en el estado de vigilia y menor mientras tiene lugar la fase del sueño caracterizada por las ondas lentas. Durante la fase REM del sueño, las cortezas posteromediales funcionan como niveles intermedios. Resulta en cierto modo comprensible. La conciencia está en su mayor parte suspendida durante el sueño de ondas lentas; durante el sueño, las cosas le suceden a un «sí mismo». El sí mismo onírico no es, desde luego, el sí mismo normal, pero el estado cerebral que lo acompaña parece que haga intervenir las cortezas posteromediales.

La intervención de las cortezas posteromediales en la Red Neural por Defecto

En una serie de estudios de generación de imágenes funcionales que utilizan tanto la tomografía por emisión de positrones como la resonancia magnética funcional, Marcus Raichle llamó la atención sobre el hecho de que cuando los sujetos están en reposo, es decir, cuando no se dedican a una tarea que les exige centrar la atención, un subconjunto selectivo de regiones cerebrales parecen estar coherentemente activas; cuando la atención se dirige hacia una tarea específica, la actividad de estas regiones decrece ligeramente, aunque nunca llega al grado que se observa, por ejemplo, en la anestesia.⁷ Este subconjunto de regiones incluye la corteza prefrontal medial, la unión temporoparietal, estructuras en la corteza temporal medial y anterior, y las cortezas posteromediales, regiones todas ellas que sabemos se hallan estrechamente interconectadas. Casi toda la atención conferida a las cortezas posteromediales deriva de su pertenencia a este club de regiones.

Raichle ha sugerido que la actividad de esta red representa un modo de funcionamiento «por defecto», un modo que es alterado por tareas que requieren una atención dirigida hacia el exterior. En las tareas que requieren una atención dirigida al interior o auto-orientada, como por ejemplo en la recuperación de información autobiográfica o en ciertos estados emocionales, hemos demostrado junto a otros investigadores que la disminución de la actividad en las cortezas posteromediales es menos pronunciada o puede que no aparezca. De hecho, en este tipo de condiciones, puede registrarse un aumento real.⁸ Algunos ejemplos son la evocación de recuerdos autobiográficos, el recuerdo de planes hechos para un

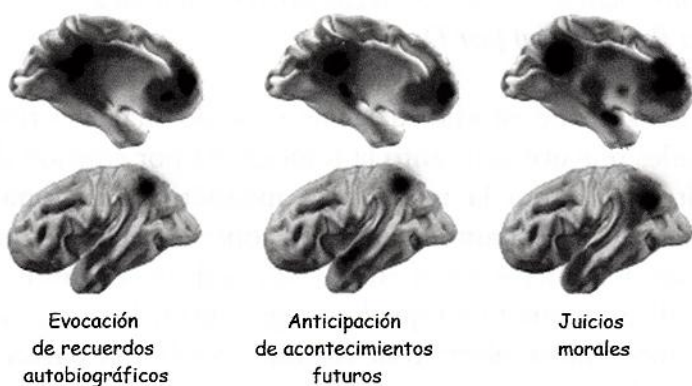


Figura 9.5. La corteza posteromedial (CPM), junto con otras regiones de convergencia y divergencia, se hallan prominentemente activadas al realizar una variedad de tareas autorreferenciales tal como lo muestran estas imágenes obtenidas con la técnica de imagenía funcional. De este tipo de tareas forman parte la evocación de recuerdos autobiográficos, la anticipación de acontecimientos futuros y la formación de juicios morales.

futuro posible, una serie de tareas propias de la teoría de la mente, y multitud de tareas que implican juicios sobre personas o situaciones en un contexto moral.⁹ En todas estas tareas, tiende a haber un lugar más relevante de actividad, aunque no tan extenso: otra área medial, situada en la parte anterior de la corteza prefrontal. Sabemos que en términos neuroanatómicos es también una región de convergencia y divergencia.

Raichle ha hecho hincapié en el aspecto intrínseco del modo de funcionamiento por defecto, y lo ha relacionado, muy razonablemente, con el elevadísimo consumo de energía que lleva asociado este tipo de actividad en contraposición a la actividad motivada por estimulación externa: con toda probabilidad, las cortezas posteromediales conforman la región con metabolismo más eleva-

do de la corteza cerebral en su conjunto.¹⁰ Este hecho es asimismo compatible con el papel que reservo para las cortezas posteromediales en la conciencia, a saber, como integradoras-coordinadoras que permanecerían activas en todo momento, tratando de mantener conjuntos muy dispares de actividad de fondo dentro de un patrón coherente. ¿Cómo encaja un patrón oscilante del modo de funcionamiento «por defecto» con la idea de que una región como la de las cortezas posteromediales sirve a la conciencia? Posiblemente refleja la danza del fondo-primer plano que lleva a cabo el sí mismo en el interior de la mente consciente. Cuando nos es preciso prestar atención a los estímulos externos, la mente consciente pone en primer plano el objeto que tiene bajo su mirada y deja que el sí mismo se retire al fondo. Cuando el mundo exterior no nos solicita, nuestro sí mismo se acerca más al centro del escenario, y puede incluso moverse más hacia adelante cuando el objeto sujeto a examen es nuestra propia persona, sola o en su marco social.

Investigación sobre enfermedades neurológicas

La lista de las enfermedades y trastornos neurológicos en que la conciencia se halla afectada es por fortuna breve: el coma y los estados vegetativos; ciertas clases de estados epilépticos; y los llamados estados de mutismo acinético que pueden ser causados por algunos accidentes vasculares cerebrales, por tumores y por los estadios terminales de la enfermedad de Alzheimer. En el coma y en el estado vegetativo la afectación es radical, semejante a un golpe de almádena asestado intencionada e injustamente en un territorio del cerebro.

La enfermedad de Alzheimer

El alzheimer es una enfermedad que afecta exclusivamente a los seres humanos y uno de los problemas de salud más graves de la época moderna. A medida que hemos ido tratando de comprenderla, y con ánimo más bien positivo, la afección ha pasado a ser, sin embargo, una fuente también de valiosa información acerca del cerebro, el comportamiento y la mente. Sólo en esta época se están haciendo evidentes las aportaciones que la enfermedad de Alzheimer ha hecho a la comprensión de la conciencia.

En la década de los setenta tuve por primera vez la oportunidad de hacer el seguimiento de muchos pacientes afectados por esta enfermedad, así como el privilegio de estudiar post mórtem sus cerebros, tanto de forma directa como microscópica. En aquella época, parte de nuestro programa de investigación estaba centrado en la enfermedad de Alzheimer, y mi colega y directo colaborador Gary W. Van Hoesen era un destacado experto en neuroanatomía del cerebro afectado por alzheimer. Nuestra principal meta en aquellos días era entender cómo los cambios que se producían en los circuitos del cerebro afectado por alzheimer podían causar el trastorno de la memoria que caracterizaba la enfermedad.

La mayoría de pacientes afectados por la enfermedad de Alzheimer típica no presentan trastornos de conciencia en la fase inicial ni media de la enfermedad. Los primeros años de la enfermedad se caracterizan por defectos progresivos en la adquisición de nueva información factual y a la hora de recordar información factual, previamente aprehendida. Las dificultades en el juicio y en la orientación espacial son también frecuentes. En las fases más tempranas, sin embargo, el ataque de la enfermedad puede ser tan leve que se conserven las habilida-

des y dotes sociales y, por un cierto espacio de tiempo, se mantenga algo semejante a una vida normal.

A principios de la década de los ochenta nuestro grupo de investigación, del cual formaba parte Brad Hyman, determinó una causa razonable para el defecto de memoria factual que presentaba la enfermedad de Alzheimer: los extensos cambios neuropatológicos que tenían lugar en la corteza entorrinal y en los campos contiguos de las cortezas del lóbulo temporal anterior.¹¹ El hipocampo, la estructura cerebral necesaria para poner a buen recaudo en alguna otra parte del cerebro los nuevos recuerdos relativos a hechos, se hallaba efectivamente desconectado de la corteza entorrinal y de la corteza del lóbulo temporal anterior. En consecuencia no era posible apprehender nuevos hechos. Además, a medida que la enfermedad progresaba, las cortezas del lóbulo temporal anterior estaban tan dañadas que impedían el acceso a información factual única, previamente adquirida. De hecho, el fundamento de la memoria autobiográfica estaba erosionado y, con el tiempo, llegaba a desaparecer, del mismo modo que en los pacientes con una destrucción masiva del lóbulo temporal debida a la encefalitis por herpes simple, una infección viral cuyo embate compromete de manera también selectiva las regiones temporales anteriores. La especificidad celular de la enfermedad de Alzheimer era extraña. La mayoría, cuando no la totalidad de las neuronas de las capas II y IV de la corteza entorrinal quedaban reducidas a meras lápidas, la mejor descripción de lo que queda de las neuronas después de que la enfermedad las transforme en ovillos neurofibrilares. Esta lesión selectiva conseguía producir un corte agudo como el que ocasiona una navaja en las líneas de acceso al hipocampo, que utilizaban la capa II a modo de relé para la transmisión de señales. Y para hacer la

separación completa, la lesión producía un corte igual de agudo en las líneas de salida del hipocampo, aquellas que utilizan la capa IV. No es de extrañar que la enfermedad de Alzheimer arrase la memoria de los hechos.

A medida que la enfermedad progresa, sin embargo, junto con otras alteraciones selectivas de los procesos mentales, la integridad de la conciencia empieza a resentirse. Primero, el problema se halla predeciblemente limitado a la conciencia autobiográfica. Dado que la memoria de los acontecimientos personales pasados no puede recuperarse de manera apropiada, el vínculo entre los acontecimientos actuales y el pasado vivido se vuelve ineficaz. En el procesamiento deliberativo en diferido se halla comprometida la conciencia reflexiva. Con toda probabilidad este trastorno, al menos en parte, se debe también a la disfunción de lóbulo temporal medial.

En su inexorable avance, los estragos van más allá de los procesos autobiográficos. En los últimos estadios de la enfermedad de Alzheimer, en aquellos pacientes que habían recibido una buena asistencia médica y lograron sobrevivir más tiempo, se iba asentando de manera paulatina un estado prácticamente vegetativo. La conexión del paciente con el mundo se iba reduciendo hasta parecer individuos afectados por mutismo acinético. Los pacientes ejecutan un número cada vez menor de interacciones con el entorno físico y humano, y responden cada vez menos a estímulos procedentes de su alrededor. Las emociones de estos pacientes permanecen mudas y su comportamiento lo domina un ademán ausente, apático, vacío, descentrado, mudo.

¿Qué podría dar cuenta de este cariz último que toman los acontecimientos en la enfermedad de Alzheimer? No

es posible dar una respuesta definitiva a esta pregunta porque, a lo largo de los años de enfermedad, hay varios focos de patología en el cerebro con alzheimer y la patología no se limita a la formación de ovillos neurofibrilares. Pero hasta cierto punto, el daño sigue siendo selectivo. Por ejemplo, la enfermedad no consume las secciones del cerebro en las que se elaboran las imágenes, a saber, las cortezas sensoriales iniciales de la visión y la audición, ni tampoco las regiones relacionadas con el movimiento en la corteza cerebral, los ganglios basales y el cerebelo. Por otro lado, nuestro grupo de investigación también consiguió determinar que entre algunas de las regiones relacionadas con la regulación de la vida, de las que depende el proto sí mismo, que eran progresivamente dañadas, se cuenta no sólo la corteza insular sino también el núcleo parabraquial.¹² Por último, otros sectores del cerebro ricos en RCD también muestran graves lesiones, y entre ellos ocupan un lugar destacado las cortezas posteromediales.

La razón por la que presto especial atención a estos hechos es que, al principio de la enfermedad de Alzheimer, las cortezas posteromediales muestran principalmente placas neuríticas, pero más adelante, en el curso de la enfermedad, la patología está dominada por deposiciones de ovillo neurofibrilares, lápidas de neuronas, antes mencionadas, que estaban sanas. La presencia masiva de estos ovillos en las cortezas posteromediales sugiere que la operatividad de la región se halla gravemente comprometida.¹³

Éramos bastante conscientes de los importantes cambios patológicos que se producían en las cortezas posteromediales, a las que en aquellos días nos referíamos como «la corteza cingulada posterior y áreas contiguas». Pero la observación clínica repetida de la conciencia deteriorada en la última fase del alzheimer, en casos de

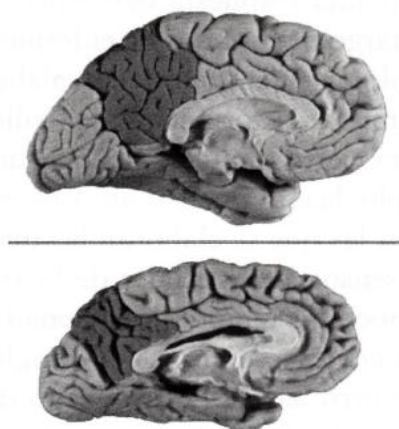


Figura 9.6. La imagen de la parte superior muestra la vista medial del hemisferio cerebral izquierdo en un individuo anciano normal. La región de la corteza posteromedial aparece sombreada. La imagen de abajo muestra la misma perspectiva del hemisferio cerebral izquierdo en un individuo de aproximadamente la misma edad en un estado avanzado de la enfermedad de Alzheimer. La región de la corteza posteromedial se halla afectada por una atrofia severa.

deterioro focal en esta región y su peculiar emplazamiento anatómico, me llevó a preguntarme si las cortezas posteromediales gravemente deterioradas podrían ser la gota que hacía colmar el vaso.¹⁴

¿Por qué esta región se convierte en un blanco de la patología del alzheimer? La razón podría ser perfectamente la misma que muchos años después invocamos para explicar la participación patológica dominante de las regiones mediales del lóbulo temporal en esa misma enfermedad.¹⁵ La corteza entorrinal y el hipocampo nunca dejan de funcionar cuando el estado de salud es normal. Trabajan noche y día interviniendo en el procesamiento de recuerdos factuales, iniciando y consolidan-

do los registros de memoria. En consecuencia, la toxicidad celular local asociada a un importante desgaste causa graves pérdidas en las valiosas neuronas de la región. El mismo razonamiento se aplica en gran medida a las cortezas posteromediales, dada su intervención continuada en una diversidad de procesos relacionados con el sí mismo.¹⁶

En resumen, los pacientes en la última fase de la enfermedad de Alzheimer, con grave afectación de la conciencia, presentan un deterioro neuronal desproporcionado y por tanto la disfunción de dos territorios cerebrales cuya integridad es necesaria para la conciencia normal: las cortezas posteromediales y el tegmento del tronco encefálico. Hay que ser prudentes en cuanto a la interpretación de estos hechos, ya que hay otros focos de disfunción en la enfermedad de Alzheimer; pero, al mismo tiempo, sería insensato no tener en cuenta esta evidencia.

Y qué decir de los propios pacientes en este último estadio de la enfermedad, cuando su cerebro recibe un nuevo mazazo. Hace tiempo consideré, y aún lo mantengo, que el nuevo deterioro resulta muy doloroso de presenciar para las personas más allegadas a ellos, pero para los pacientes es como una bendición. En esta última etapa, los pacientes que presentan tal grado de deterioro de la conciencia no son conscientes de los estragos que la enfermedad les está causando. Se han convertido en los caparazones de los seres humanos que una vez fueron. Merecen nuestro amor y cuidado hasta el amargo final, pero por fortuna están libres ya, en cierta medida, de las leyes del dolor y del sufrimiento que siguen rigiendo para aquellos que los contemplan.

El coma, el estado vegetativo y el contraste con el síndrome de desafección

Los pacientes en coma no responden apenas a la comunicación procedente del mundo exterior, sumergidos como están en un profundo sueño en el que hasta la pauta de respiración parece a menudo anómala. No hacen gestos relevantes ni articulan sonidos significativos, ni mucho menos palabras. No hay pruebas de la presencia de ninguno de los componentes decisivos de la conciencia que he enumerado en el capítulo anterior. El estado de vigilia sin duda ha desaparecido, y la mente y el sí mismo se suponen en principio ausentes, en relación al comportamiento observable.

Los pacientes en coma presentan a menudo deterioro en el tronco encefálico y a veces el deterioro invade también el hipotálamo. La mayoría de veces se trata de consecuencias de un accidente vascular cerebral. Sabemos que el deterioro debe estar localizado en la parte posterior del tronco encefálico, el tegmento, y más en concreto en su nivel superior. El nivel superior del tegmento alberga los núcleos que intervienen en la regulación de la vida, aunque no aquellos que son indispensables para mantener la respiración y la función cardíaca. Dicho de otro modo, cuando la lesión afecta también al nivel inferior del tegmento, el resultado es la muerte, no el coma.

Cuando el daño cerebral se produce en la parte frontal del tronco encefálico, el resultado no es el coma sino el síndrome de desafección, un horrible cuadro clínico en el que los pacientes permanecen completamente conscientes pero paralizados casi por completo. Los pacientes sólo pueden comunicarse parpadeando, a veces con un ojo sólo, a veces a través del movimiento hacia arriba de un solo ojo. Con todo, los pacientes ven per-

fectamente bien cualquier objeto que se les acerca y coloca delante, y de este modo pueden leer. Pueden oír perfectamente también, y aprecian el mundo en sus mínimos detalles. Su prisión es casi completa, y sólo les resulta tolerable gracias a un embotamiento de las reacciones emocionales de fondo, que en cierto modo transforma una situación terrorífica en una situación dolorosa aunque tolerable.

Conocemos las experiencias únicas de estos pacientes gracias a unos pocos testimonios que una serie de pacientes sagaces y observadores tuvieron la valentía de prestarse a comunicar con ayuda de expertos. Los informes no fueron «dictados» por ninguna voz, sino por el «parpadear» de los ojos, haciendo coincidir un parpadeo con una letra. Yo acostumbraba a pensar que la enfermedad de Lou Gehrig, la esclerosis lateral amiotrófica, era la más cruel de todas las enfermedades neurológicas, pues en esta enfermedad —una afección degenerativa del cerebro— los pacientes pierden gradualmente la capacidad de moverse, de hablar y, al final, de tragar sin perder la conciencia. Pero cuando vi a mi primer paciente afectado por el síndrome de desaferenciación, me di cuenta de que este consciente encierro en vida en el cuerpo era aún peor. Los dos mejores libros que han escrito pacientes afectados por el síndrome de desaferenciación son pequeños y simples pero ricos desde un punto de vista humano. Uno de ellos, el que escribió Jean Dominique Bauby, se convirtió en el guión de una película sorprendentemente exacta, que dirigió el pintor Julian Schnabel (*La escafandra y la mariposa*), que ofrece a los no especialistas un documental bien realizado sobre la enfermedad.¹⁷

A menudo el coma transita hacia un cuadro clínico algo más moderado como es el estado vegetativo. Los pacientes permanecen inconscientes, pero tal como an-

tes señalamos, la situación en que se hallan difiere del coma en dos aspectos. En primer lugar, los pacientes presentan alternancia de sueño-vigilia, y cuando se produce el sueño o la vigilia se acompaña de su patrón electroencefalográfico característico. Así, durante la parte del ciclo en que están despiertos, los pacientes pueden tener los ojos abiertos. En segundo lugar, los pacientes presentan algunos movimientos y pueden responder con movimientos. Pero no responden con el habla, y los movimientos que realizan no tienen especificidad alguna. El estado vegetativo puede evolucionar hacia la recuperación de la conciencia, o permanecer estable, en cuyo caso se denomina estado vegetativo persistente. Además del deterioro causado en el tegmento del tronco encefálico y el hipocampo, que es la patología típica del coma, el estado vegetativo puede ser el resultado de una lesión del tálamo e incluso de una lesión generalizada de la corteza cerebral o de la materia blanca subyacente.

¿Cómo se relacionan el coma y el estado vegetativo con el papel de las cortezas posteromediales, dado que las lesiones son causantes de estos cuadros clínicos se hallan localizadas en otras partes? Esta fue precisamente la pregunta que abordaron los estudios de imaginería funcional que se plantearon como objetivo investigar si los cambios funcionales en el cerebro de pacientes que presentaban estos cuadros clínicos tenían un carácter generalizado o restringido. Las zonas habituales aparecían como sospechosas a medida que la reducción de las principales funciones del tronco encefálico, el tálamo y las cortezas posteromediales las ponían de manifiesto, pero la reducción del ritmo metabólico de la glucosa que se apreciaba en las cortezas posteromediales era especialmente acusada.¹⁸

Pero hay otro hallazgo relevante que reseñar. Los pacientes en coma habitualmente mueren, o mejoran de

una manera muy tímida evolucionando hacia un estado vegetativo persistente. Algunos pacientes, sin embargo, son más afortunados y dejan atrás de manera paulatina su estado de conciencia profundamente deteriorada y, a medida que lo hacen, los cambios más significativos en el metabolismo del cerebro ocurren en las cortezas posteromediales.¹⁹ Esto sugiere que el nivel de actividad en esta región se halla bien correlacionado con el nivel de conciencia. Dado que las cortezas posteromediales concentran tanta actividad metabólica, nos podríamos sentir tentados a desestimar este hallazgo como resultado de una mejora general de la actividad cerebral. Si bien podemos admitir que las cortezas posteromediales podrían mejorar en principio simplemente debido a su elevado metabolismo, eso no explicaría, sin embargo, por qué se recobraba la conciencia al mismo tiempo.

NOTA FINAL SOBRE LAS PATOLOGÍAS DE LA CONCIENCIA

Las patologías de la conciencia han proporcionado importantes indicadores en la delineación de una neuroanatomía de la conciencia, y han sugerido aspectos de los mecanismos propuestos para la construcción del sí mismo central y el sí mismo autobiográfico. Tal vez sea útil finalizar estableciendo un vínculo transparente entre la patología humana y las hipótesis que se han presentado antes.

Dejando a un lado las alteraciones de la conciencia que surgen naturalmente del sueño o son inducidas por la anestesia bajo control médico, la mayoría de alteraciones de la conciencia son resultado de una disfunción cerebral profunda de un tipo u otro. En algunos casos el mecanismo es químico, como en las sobredosis de diver-

sos fármacos, entre ellos la insulina que se administra para el tratamiento de la diabetes, así como con los niveles excesivamente altos de glucosa en sangre, en el caso de la diabetes no tratada. El efecto de estas moléculas químicas es tanto selectivo como generalizado. Con un tratamiento a tiempo y adecuado, sin embargo, las afecciones son reversibles. Por otro lado, el daño estructural causado por traumatismos craneales, apoplejía, accidentes cerebrovasculares o ciertas enfermedades degenerativas a menudo producen trastornos de la conciencia de los que es poco probable esperar una completa recuperación. Además, en algunas situaciones, la lesión cerebral puede también producir crisis o ataques, que durante o después de sufrirlos suelen llevar a estados alterados de conciencia.

Casos de coma y de estado vegetativo debido a la lesión del tronco encefálico ponen en peligro el proto sí mismo y al sí mismo autobiográfico. En lo esencial, las principales estructuras del proto sí mismo quedan destruidas o gravemente dañadas, de manera que no pueden generar sentimientos primordiales ni «sensaciones de lo que ocurre». Un tálamo y una corteza cerebral intactos no bastan para compensar el colapso del sistema del sí mismo central. Este tipo de cuadros clínicos sugieren la preeminencia jerárquica del sistema del sí mismo central y la completa dependencia del sistema del sí mismo autobiográfico con respecto al sistema del sí mismo central. Esto es importante señalarlo dado que la inversa no es cierta: el sí mismo autobiográfico puede quedar, a resultas de una lesión, gravemente comprometido mientras el sí mismo central queda por lo demás intacto.

Casos de coma o de estado vegetativo persistente en el que lo más fuerte de la lesión, en lugar de afectar al tron-

co encefálico, compromete la corteza, el tálamo o la conexión de estas estructuras con el tronco encefálico, lejos de destruir al sí mismo central pueden provocar su disfuncionalidad. De este modo se puede explicar la progresión de algunos de estos casos hacia una conciencia «mínima» y la recuperación de algunas actividades relacionadas con la mente inconsciente. Los casos de mutismo acinético —coma vigil— y de automatismo epiléptico después de un ataque convulsivo causan afectaciones reversibles del sistema del sí mismo central y una consiguiente alteración del sistema del sí mismo autobiográfico. Algunos comportamientos apropiados se hallan presentes y, si bien son automáticos, sugieren que los procesos mentales no han quedado en absoluto anulados.

Cuando aparecen de manera independiente trastornos del sí mismo autobiográfico, al tiempo que el sistema de sí mismo central permanece, por otra parte, intacto, la causa es algún aspecto de disfunción de la memoria, una amnesia adquirida. La causa más importante de amnesia es la enfermedad que acabamos de tratar, el alzheimer, aunque hay otras causas que van desde la encefalitis viral y la anoxia aguda (falta de oxigenación del cerebro) como la que se puede producir en casos de parada cardiorrespiratoria. En los casos de amnesia, se produce una considerable alteración de los recuerdos únicos que se corresponden al propio pasado del sujeto y a sus planes de futuro. Obviamente, los pacientes con lesiones de la región del hipocampo y el área entorrinal, cuya capacidad para elaborar nuevos recuerdos se halla afectada, sufren de una pérdida progresiva de campo de acción en su sí mismo autobiográfico porque los nuevos acontecimientos de sus vidas no se registran ni se incorporan adecuadamente a sus biografías. Más grave es la situación de los pacientes cuya lesión cerebral abarca no sólo las regiones

hipocámpico-entorrinal, sino también las regiones de su alrededor y de más allá de las cortezas entorrinales, en el sector anterior del lóbulo temporal. Este tipo de pacientes parecen estar plenamente conscientes —las operaciones de su sí mismo central permanecen intactas—, tanto, que son incluso conscientes de que no pueden recordar. Sin embargo, el grado en que pueden evocar su biografía, junto con toda la información social de la que es portadora, se reduce en mayor o menor medida. El material con el que se puede montar el sí mismo autobiográfico es más pobre, ya sea porque no puede producirse a partir de recuerdos pasados, o porque siempre que consigue producirse no es posible coordinarlo de manera adecuada y librarlo al sistema del proto sí mismo, o quizá por ambas cosas. El caso extremo es el que presentaba el paciente B., cuyo recuerdo biográfico se hallaba en gran medida limitado a su infancia y era bastante esquemático. Sabía que se había casado y que era padre de dos hijos varones, pero apenas sabía algo en concreto de los miembros de su familia, a los cuales no era capaz de reconocer, ni en fotografía ni en persona. El sí mismo autobiográfico de este paciente se hallaba gravemente afectado. Por otro lado, un célebre paciente amnésico, Clive Wearing, tenía un recuerdo mucho más abundante de su biografía. No sólo tenía un sí mismo central normal sino un sí mismo autobiográfico sólido. La siguiente cita, que he extraído de una carta que su esposa, Deborah Wearing, me escribió, explica por qué así lo creo:

Describe la disposición aproximada de la habitación de su infancia, sabe que cantó en el coro de la parroquia de Erdington desde temprana edad, dice recordar que estuvo en un refugio antiaéreo durante la guerra y que se acuerda del sonido que hacían las bombas en Birmingham.

Conoce una serie de hechos aislados sobre su infancia y sobre sus padres y hermanos; puede esbozar su autobiografía adulta: el colegio mayor en Cambridge donde fue estudiante becado del coro; el lugar donde trabajaba; la Sinfonietta de Londres, el Departamento de Música de la BBC, su carrera como director de orquesta, musicólogo y productor de música (y anteriormente como cantante). Pero tal y como Clive le dirá, aunque conoce el contorno vago, ha «perdido todos los detalles».

En los últimos años, Clive ha sido más capaz de mantener conversaciones reales e importantes que durante los diez primeros años, una época en que estuvo muy asustado y enojado. Tiene cierta conciencia del paso del tiempo, ya que habla de sus padres y de su tío en pasado (su tío murió en 2003, y después de que le diera la noticia, que le afectó mucho porque estaban muy unidos, no recuerdo haberle oído hablar de nuevo del tío Geoff en presente de indicativo). Asimismo, si se le pide que diga cuánto tiempo hace que lleva enfermo, dice que al menos veinte años (en realidad son veinticinco), siempre tuvo una idea aproximada. Una vez más, no es consciente de saber, pero si se le pide que pruebe a decir algo, en general acierta.

Otro ejemplo patológico que puede atribuirse a una afectación selectiva del sí mismo autobiográfico es una afección conocida con el nombre de anosognosia. A consecuencia de la lesión sufrida, generalmente debido a un accidente vascular cerebral como el ictus, en el hemisferio cerebral derecho, que incluye las cortezas somatosensoriales y motoras, los pacientes presentan una parálisis evidente de las extremidades del lado izquierdo, sobre todo del brazo. Sin embargo, repetidamente «olvidan» que están paralizados. Por muchas veces que se les diga que no pueden mover el brazo izquierdo, cuando se les pide que lo muevan, siguen afir-

mando, con bastante seguridad, que lo mueven. Los pacientes afectados por anosognosia no logran integrar la información correspondiente a la parálisis en el proceso en curso de su historia vital. La biografía de estos pacientes no ha sido, por decirlo así, actualizada para este tipo de hechos, aunque saben, por ejemplo, que han sufrido un accidente vascular cerebral y que se hallan ingresados en un hospital. Este olvido literal de realidades tan patentes es el responsable de la aparente indiferencia que sienten hacia su estado de salud y de una falta de motivación para participar en la rehabilitación que tanto necesitan.

Debo añadir que cuando los pacientes sufren una lesión similar en el hemisferio cerebral izquierdo, el cuadro que presentan nunca es el de la anosognosia. Dicho de otro modo, el mecanismo a través del cual actualizamos nuestras biografías en relación a los aspectos de nuestro cuerpo que tienen que ver con el sistema músculo-esquelético, necesitan de las cortezas somatosensoriales agregadas que se hallan situadas en el hemisferio cerebral derecho.

Los ataques convulsivos que surgen en este mismo sistema pueden dar lugar a una afección curiosa y afortunadamente transitoria, la asomatognosia. Los pacientes conservan un sentido del sí mismo y retienen aspectos de la percepción visceral, pero de repente y por un breve espacio de tiempo no son capaces de percibir los aspectos músculo-esqueléticos de sus cuerpos.

Un último comentario en relación a las patologías de la conciencia. En fecha reciente se ha sugerido que las cortezas insulares serían la base de la apreciación consciente de los estados anímicos y, por extensión, de la conciencia.²⁰ De una hipótesis así se seguiría que la lesión bilateral de las cortezas insulares causaría una devastado-

ra alteración de la conciencia. Sabemos gracias a la observación directa que no ocurre así, y que los pacientes con una lesión insular bilateral tienen un sí mismo central normal y mentes conscientes perfectamente activas.

CAPÍTULO 10

HACIA UNA VISIÓN DE CONJUNTO

A MODO DE RESUMEN

Ha llegado el momento de reunir los hechos en apariencia dispares y las hipótesis acerca del cerebro y la conciencia que hemos presentado en los capítulos anteriores. Empecemos por abordar una serie de preguntas que posiblemente habrán surgido ya en las mentes de los lectores.

1. Dado que la conciencia no reside en un centro cerebral, ¿se puede decir que los estados mentales conscientes se asientan de manera predominante en ciertos sectores del cerebro y no en otros? La respuesta es inequívocamente afirmativa. Creo que los contenidos de conciencia a los que tenemos acceso son ensamblados principalmente en el espacio de imágenes de las regiones corticales iniciales y superiores del tronco encefálico, el «espacio compuesto de realización» del cerebro. Lo que ocurre en ese espacio, sin embargo, es diseñado a cada momento por las interacciones con el espacio disposicional, que organiza de manera espontánea imágenes en función de la percepción continua y de los recuerdos. En cualquier momento dado, el cerebro consciente funciona de

manera global, pero lo hace de una manera anatómicamente diferenciada.

2. Cualquier referencia a la conciencia humana concita visiones de una corteza cerebral altamente desarrollada y, aun así, he escrito muchas páginas relacionando la conciencia humana con el humilde tronco del encéfalo. ¿Estoy dispuesto a pasar por alto el saber recibido y señalar al tronco encefálico como el principal agente de los procesos conscientes? No precisamente. La conciencia humana requiere tanto de la corteza cerebral como del tronco encefálico. La corteza cerebral no puede hacerlo todo ella sola.
3. Tenemos un conocimiento cada vez más extenso del funcionamiento de los circuitos neuronales. Los estados mentales se han vinculado a los ritmos de activación (descarga) de las neuronas y a la sincronización de los circuitos neuronales por medio de la actividad oscilatoria. Asimismo sabemos que, comparado con el de otras especies, el cerebro humano tiene un mayor número de áreas cerebrales y más especializadas, sobre todo en su corteza; sabemos que la corteza cerebral humana (junto con la de los grandes simios, las ballenas y los elefantes), contiene un tipo de neuronas de un tamaño inusualmente grande, conocidas como neuronas «en huso» o de Von Economo; y sabemos que las ramificaciones dendríticas de algunas neuronas de la corteza prefrontal en los primates son especialmente abundantes, tanto si las comparamos con las de otras regiones corticales como si lo hacemos con las de otras especies. ¿Estas características que acabamos de descubrir bastan para explicar la conciencia humana? La respuesta es no. Estas características ayudan a explicar la riqueza de la mente humana, el inmenso panorama al que tenemos

acceso cuando la mente se hace consciente como resultado de una variedad de procesos de formación del sí mismo. Pero no explican per se cómo se genera el sí mismo ni la subjetividad, si bien sabemos que algunas de estas mismas características desempeñan cierto papel en los mecanismos del sí mismo.

4. A menudo los diversos intentos dirigidos a explicar la conciencia ignoran los sentimientos. ¿Puede haber conciencia sin sentimientos? La respuesta es que no. Desde un punto de vista introspectivo, la conciencia humana siempre conlleva sentimientos. Se pueden poner en tela de juicio, sin duda, los supuestos méritos de la introspección, pero dejando a un lado esta cuestión, nos es preciso explicar por qué los estados conscientes se nos presentan de la manera en que lo hacen.
5. Según la hipótesis que he presentado, los sentimientos y sus estados son generados en amplia medida por los sistemas neurales del tronco encefálico como consecuencia de su diseño y posición particulares con respecto al cuerpo. Un escéptico podría sacar la conclusión de que no he respondido a la pregunta de por qué sentimos los sentimientos de la manera en que lo hacemos, y mucho menos a por qué sentimos los sentimientos como algo determinado. Estoy en parte de acuerdo en este punto, y en parte disiento. No he aportado, ciertamente, una explicación exhaustiva de la formación de los sentimientos, pero sí he propuesto una hipótesis concreta, algunos de cuyos aspectos pueden ser comprobados.

Ni de las ideas tratadas en este libro, ni de las ideas que han presentado varios colegas que trabajan en este ámbito de la ciencia se puede afirmar que hayan resuelto

los misterios que envuelven al cerebro y a la conciencia. Pero en las líneas actuales de trabajo hay varias hipótesis que están siendo objeto de investigación. Sólo el tiempo dirá si cumplen o no su promesa.

LA NEUROLOGÍA DE LA CONCIENCIA

Considero que la neurología de la conciencia se halla organizada alrededor de las estructuras del cerebro que intervienen en la generación de la tríada rectora formada por el estado de vigilia, la mente y el sí mismo. Si bien intervienen principalmente tres importantes divisiones anatómicas —el tronco encefálico, el tálamo y la corteza cerebral—, es preciso advertir que no hay alineaciones directas entre cada división anatómica y cada componente de la tríada. Las tres divisiones intervienen en algún aspecto del estado de vigilia, la mente y el sí mismo.

El tronco encefálico

Los núcleos del tronco encefálico ofrecen un buen ejemplo de la multitarea que se requiere de cada división. Sin duda, los núcleos del tronco encefálico contribuyen al estado de vigilia, en colaboración con el hipotálamo, pero son asimismo responsables de la construcción del proto sí mismo y de generar los sentimientos primordiales. En consecuencia, aspectos significativos del sí mismo central se llevan a cabo en el tronco encefálico, y una vez que se ha implantado la mente consciente, el tronco encefálico ayuda a gobernar la atención. En todas estas tareas el tronco encefálico coopera con el tálamo y la corteza cerebral.

Para conseguir una mejor descripción de la manera en que el tronco encefálico sirve a la mente consciente, es preciso examinar con mayor detenimiento los componentes que intervienen en estas operaciones. Un análisis de la neuroanatomía del tronco encefálico revela la presencia de diversos sectores de núcleos. El sector situado en la parte inferior del eje vertical del tronco encefálico, en amplia medida dentro del bulbo raquídeo, contiene los núcleos que se encargan de la regulación visceral, sobre todo de la respiración y la función cardíaca. Una destrucción sustancial de estos núcleos significaría la muerte. Por encima de ese nivel, en el mesencéfalo y en la protuberancia anular o puente de Varolio, encontramos aquellos núcleos cuyo deterioro se vincula no con la muerte, sino con el coma y el estado vegetativo. En líneas generales, se trata del sector que discurre verticalmente desde el nivel medio de la protuberancia anular hasta la parte superior del mesencéfalo, y que ocupa la parte posterior del tronco, no la frontal, por detrás de una línea vertical que separa la mitad dorsal del tronco encefálico de la frontal. Dos estructuras más forman también parte del tronco encefálico: el tectum o techo mesencefálico y el hipotálamo. El tectum es una estructura formada por los colículos superior e inferior, de los que tratamos en el capítulo 3; desde un punto de vista arquitectónico, proporciona una suerte de techo a la parte superior y dorsal del tronco encefálico. Además de su papel en el movimiento relacionado con la percepción, los colículos están implicados en la coordinación e integración de imágenes. Si bien el hipotálamo se halla situado inmediatamente por encima del tronco encefálico, su intensa intervención en la regulación de la vida y en las intrincadas interacciones con los núcleos del tronco encefálico justifica su inclusión en la familia de éste. En el capítulo 8 vimos cuál era el papel

que el hipotálamo desempeñaba en el estado de vigilia (véase figura 8.3).

La idea de que ciertos sectores del tronco encefálico tendrían una importancia decisiva en la conciencia, en tanto que otros no, proviene de una observación clásica debida a dos distinguidos neurólogos, Fred Plum y Jerome Posner. Ambos creían que sólo una lesión localizada por encima del nivel de la línea media de la protuberancia anular se asociaba con el coma y el estado vegetativo.¹ Por mi parte, convertí la idea en una hipótesis específica que permitía proponer una razón para el ajuste de este nivel: en efecto, cuando consideramos el tronco encefálico desde la perspectiva de las regiones cerebrales situadas más arriba en el sistema nervioso, descubrimos que la acción de recoger el conjunto de la información corporal sólo se completa por encima de la línea media de la protuberancia anular. En niveles del tronco encefálico situados por debajo de esta línea, y en la médula espinal, el sistema nervioso sólo puede servirse de una información parcial sobre el cuerpo, porque la línea media de la protuberancia anular es el nivel en que el nervio trigémino (quinto par craneal) penetra en el tronco encefálico trayendo consigo información sobre el sector superior del cuerpo (la cara y todo lo que hay en ella, el cuero cabelludo y el cráneo). Sólo por encima de este nivel el cerebro dispone de toda la información que necesita para crear mapas exhaustivos del conjunto del cuerpo, y para generar, en el seno de esos mapas, la representación de aspectos del interior que permanecen relativamente invariables y que ayudan a definir el prototipo mismo. Por debajo de ese nivel, el cerebro aún no ha recopilado todas las señales que necesita para crear una representación de todo el cuerpo secuencia a secuencia.

Esta hipótesis fue puesta a prueba en un estudio que

realizamos con Josef Parvizi con pacientes en coma, y que estaba dirigido a investigar la localización de la lesión cerebral sirviéndonos para ello de la resonancia magnética. El estudio puso de manifiesto que el coma estaba vinculado sólo a la lesión localizada por encima de la entrada del nervio trigémino (quinto par craneal), y vino a respaldar plenamente la observación de Posner y Plum realizada en tejidos post mórtem, antes de que fuera posible utilizar la técnica de la imaginería cerebral.²

En los comienzos de la historia de la investigación de la conciencia, la vinculación de una lesión en esta región con el estado vegetativo o el coma se consideró que significaba que la disfunción resultante alteraba o interrumpía el estado de vigilia o de alerta. La corteza cerebral ya no estaba dinamizada ni era activada. Privada del componente de la vigilia, la mente ya no era consciente. La identificación de una red de neuronas localmente interactivas que se proyectaban hacia arriba, como una unidad, hacia el tálamo y la corteza cerebral, hizo tanto más plausible esta simple idea. El nombre mismo que se le dio a este sistema de proyecciones —el SRAA o sistema reticular activador ascendente— conseguía expresar la idea de manera satisfactoria³ (véase figura 8.3 donde el SRAA se halla incluido en «otros núcleos del tronco encefálico», tal como se indica en la leyenda).

La existencia de este tipo de sistema ha sido plenamente confirmada, y sabemos que sus proyecciones se dirigen hacia los núcleos intralaminares del tálamo, que a su vez las proyecta hacia las cortezas cerebrales, entre ellas la corteza posteromedial. Pero la historia no termina aquí. De manera paralela a los núcleos clásicos como, por ejemplo, los núcleos cuneiformes y el núcleo reticular oral del puente (*pontis oralis*), en los que se origina el sistema reticular activador ascendente (SRAA), existe

una rica colección de otros núcleos entre los que se cuentan aquellos que intervienen en la gestión de los estados internos del cuerpo: el locus ceruleus, los núcleos tegmentales ventrales y los núcleos del rafe, que son los responsables de la secreción, respectivamente, de nora-drenalina, de dopamina y de serotonina en determinados sectores de la corteza cerebral y del cerebro anterior basal. Las proyecciones de estos núcleos pasan alrededor del tálamo.

Entre los núcleos que intervienen en la gestión del estado corporal encontramos el núcleo del tracto solitario (NTS) y el núcleo parabraquial (NPB), de cuya importancia en relación a la creación de una primera línea de sensaciones corporales, los sentimientos primordiales, tratamos en los capítulos 3, 4 y 5. La parte superior del tronco encefálico incluye también los núcleos de la sustancia gris periacueductal (SGPA), de cuya actividad resultan las respuestas químicas y de conducta inherentes a la regulación de la vida, y, como parte de esa función, dan curso a las emociones. Los núcleos de la sustancia gris periacueductal se hallan estrechamente interrelacionados con el núcleo parabraquial (NPB) y con el núcleo del tracto solitario (NTS), así como con las capas profundas de los colículos superiores, que probablemente desempeñan un papel coordinador en la elaboración del sí mismo central. Esta compleja anatomía nos dice que mientras los núcleos clásicos y los sistemas activadores ascendentes se hallan sin lugar a dudas vinculados a los ciclos de vigilia y sueño, el resto de los núcleos del tronco encefálico participan en otras funciones igualmente importantes y relevantes para la conciencia, a saber: alojar los criterios del valor biológico; la representación del interior del organismo sobre cuya base se ensambla el pro-

to sí mismo y se generan los estados de los sentimientos primordiales; y los primeros pasos de importancia decisiva en la constitución del sí mismo central, un proceso que tiene su efecto en el gobierno de la atención.⁴

En resumen, la reflexión sobre esta profusión de papeles funcionales pone de manifiesto una dedicación compartida a la gestión de la vida. La idea de que el funcionamiento de estos núcleos se limita a la regulación de las vísceras, el metabolismo y el estado de vigilia no hace justicia a los resultados que logran, ya que estos núcleos gestionan la vida en un sentido mucho más amplio. Ellos son la sede neural del valor biológico, y el valor biológico deja sentir su influencia generalizada en todo el encéfalo, tanto en términos de estructura como en su funcionamiento y operaciones. Se trata, muy probablemente, del lugar en que el proceso de elaboración de la mente da comienzo en forma de sentimientos primordiales, y resulta evidente que el sí mismo, el dispositivo que convierte a una mente consciente en una realidad, también se origina allí. Incluso los esfuerzos de coordinación de las capas más profundas de los colículos superiores participan y echan una mano.

El tálamo

La conciencia a menudo es descrita como el resultado de la masiva integración de señales en el encéfalo a través de muchas regiones. En esa descripción el papel del tálamo es el más destacado. Sin lugar a dudas el tálamo interviene de manera importante en la creación de una textura de fondo de la mente, cuya fase final es lo que denominamos mente consciente. Pero ¿podemos concretar algo más los papeles que desempeña?

Al igual que en el caso del tronco encefálico, el tálamo interviene en todos los componentes de la tríada de la mente consciente. Un conjunto de núcleos talámicos desempeña un papel esencial en el estado de vigilia, y tiende un puente entre el tronco encefálico y la corteza; otro conjunto de núcleos aporta señales procedentes del exterior con las que se pueden ensamblar los mapas corticales; el resto ayuda aportando el tipo de integración sin el que una mente compleja resulta inconcebible, por no hablar de una mente portadora de un sí mismo.

Siempre he evitado adentrarme en el tálamo, y hoy en día soy aún más cauteloso. Las pocas cosas que sé acerca de esta enorme colección de núcleos talámicos se las debo a apenas un puñado de expertos que conocen a fondo esta estructura.⁵ Sin embargo, algunas de las funciones que el tálamo desempeña no han sido cuestionadas y se pueden reseñar a continuación. El tálamo sirve de paso intermedio para la información que ha sido recopilada en el cuerpo y tiene por destino la corteza cerebral. Esto incluye todos los canales que transportan señales acerca del cuerpo y acerca del mundo, desde el dolor y la temperatura hasta el tacto, la audición y la vista. Todas las señales cuyo destino es la corteza cerebral se detienen en los núcleos talámicos, que hacen las veces de repetidores, y luego pasan a las vías que las llevan hacia sus destinos en las diversas ciudades de la corteza cerebral. Sólo el olfato logra escapar al poder de, atracción talámico y asciende hacia la corteza cerebral, por decirlo así, por la vía de canales no talámicos.

El tálamo también se ocupa de las señales necesarias para despertar al conjunto de la corteza cerebral o hacerla dormir, una función que realiza gracias a las proyecciones neuronales procedentes de la formación re-

ticular que antes he mencionado. Las señales de estas proyecciones neuronales cambian de vías en los núcleos intralaminares y tienen como principal destino las cortezas posteromediales.

No menos importante (y mucho más específico cuando se trata de la conciencia) es que el tálamo sirve de coordinador de las actividades corticales, una función que depende del hecho de que varios núcleos talámicos que hablan a la corteza cerebral reciben su respuesta, y se pueden formar bucles recursivos a cada momento. Estos núcleos talámicos interconectan partes tanto distantes como próximas de la corteza cerebral. El propósito de la conectividad no es librar información sensorial primaria sino, más bien, información interasociada.

En esta íntima interacción entre el tálamo y la corteza es probable que el tálamo facilite la activación simultánea o secuencial de zonas neurales espacialmente separadas, juntándolas de este modo en configuraciones coherentes. Este tipo de activaciones son las responsables del flujo de imágenes en la propia corriente de pensamiento, imágenes que se convierten en conscientes cuando logran generar impulsos del sí mismo central. Este papel de coordinación probablemente depende de la interconexión entre los núcleos asociativos talámicos y las regiones de convergencia y divergencia que, por sí mismas, intervienen en la coordinación de las actividades corticales. El tálamo, en resumen, retransmite información crítica a la corteza cerebral e interasocia masivamente información cortical. La corteza cerebral no puede operar sin el tálamo, y los dos han coevolucionado y permanecido inseparablemente unidos desde los primeros momentos del desarrollo.

La corteza cerebral

Finalmente llegamos a la cumbre de la evolución neural, la corteza cerebral humana. En interacción con el tálamo y el tronco encefálico, la corteza nos mantiene despiertos y nos ayuda a seleccionar a qué debemos prestar atención. En interacción con el tronco encefálico y el tálamo, la corteza construye los mapas que se convierten en la propia mente. En interacción con el tálamo y el tronco cerebral, la corteza contribuye a generar el sí mismo central. Por último, haciendo uso de los registros de actividad pasada almacenados en sus inmensos bancos de memoria, la corteza cerebral construye nuestra biografía, repleta de la experiencia de los entornos físicos y sociales en que hemos vivido. La corteza nos proporciona una identidad y nos sitúa en el centro del maravilloso y atrevido espectáculo que es nuestra mente consciente.⁶

Ensamblar el teatro de la conciencia es un esfuerzo cooperativo de tal magnitud que no sería realista destacar sólo a uno de los agentes en particular. No podemos, por ejemplo, engendrar los aspectos autobiográficos del sí mismo que tanto definen la conciencia humana sin evocar el crecimiento exuberante de las regiones de convergencia y divergencia que dominan la neuroanatomía y la neurofisiología corticales. La autobiografía no podría surgir sin las aportaciones fundamentales que el tronco encefálico hace al proto sí mismo, o sin la asociación obligada del tronco encefálico con el cuerpo propiamente dicho, o sin la integración recursiva a escala del conjunto del encéfalo que introduce el tálamo.

Pero si bien es preciso que reconozcamos el trabajo

conjunto de estos actores principales, resulta aconsejable evitar las concepciones que truecan la especificidad de las partes concurrentes por un énfasis en las operaciones neuronales, indistintas en términos funcionales, que se efectúan a escala del conjunto del encéfalo. En términos de su fundamento cerebral, la naturaleza globalizada de la mente consciente es innegable. Pero tenemos la posibilidad de averiguar más acerca de las aportaciones relativas de los componentes del cerebro al proceso general gracias a una investigación de orientación neuroanatómica.

EL PUNTO CRÍTICO ANATÓMICO QUE SUBYACE A LA MENTE CONSCIENTE

Las tres principales divisiones que acabamos de bosquejar y su articulación espacial ponen en evidencia unas desproporciones anatómicas y unas alianzas funcionales que sólo una perspectiva evolucionista puede ayudarnos a explicar. No es preciso ser un especialista en neuroanatomía para darse cuenta del extraño desajuste que existe entre el tamaño de la corteza cerebral humana y el del tronco encefálico.

El diseño básico del tronco encefálico humano, ajustado a la talla del cuerpo, se remonta, en lo esencial, a la época de los reptiles. Sin embargo la corteza cerebral es cosa aparte. La corteza cerebral de los mamíferos se ha ampliado enormemente, no sólo en tamaño sino en su diseño arquitectónico, sobre todo en la versión que presentan los cerebros de los primates.

El tronco encefálico, debido a su papel magistral como regulador de la vida, ha sido desde hace mucho tiempo el receptor y procesador local de la información necesaria para representar el cuerpo y el control de su vida. Y a me-

didada que ejercía esta antigua e importante función en especies en que la corteza era mínima o nula, el tronco encefálico también desarrolló la maquinaria necesaria para los procesos de una mente elemental e incluso de una conciencia, a través de los mecanismos del proto sí mismo y del sí mismo central. El tronco encefálico sigue llevando a cabo estas mismas funciones hoy en día en los seres humanos. Por otro lado, la mayor complejidad de la corteza cerebral ha permitido una generación de imágenes detalladas y ha expandido la capacidad de la memoria, de la imaginación, del razonamiento y, finalmente, del lenguaje. Y es aquí donde surge el gran problema: pese a la expansión funcional y anatómica de la corteza cerebral, las funciones del tronco encefálico no se duplicaron en las estructuras corticales. La consecuencia de esta división económica de papeles es una interdependencia completa y fatídica del tronco encefálico y de la corteza cerebral, que se hallan obligados a cooperar entre sí.

A la evolución del cerebro se le planteó un importante punto crítico anatómico y funcional, que la selección natural, como era de esperar, resolvió. Dado que al tronco encefálico todavía se le pedía que garantizara la plena operatividad de la regulación de la vida y los fundamentos de la conciencia para el conjunto del sistema nervioso, era necesario encontrar una vía que permitiera garantizar que el tronco encefálico influyera en la corteza cerebral y, lo que era igual de importante, que las actividades de la corteza cerebral influyeran en el tronco encefálico, de una manera más crítica, sin duda, cuando se trataba de la construcción del sí mismo central. Todo ello es tanto más importante si pensamos que la mayor parte de los objetos externos sólo existen como imágenes en la corteza cerebral, imágenes que en el tronco encefálico no pueden ser plenamente elaboradas.

En este punto es donde el tálamo acude al rescate, como el factótum de un acuerdo de concertación. El tálamo efectúa una diseminación de señales procedentes del tronco encefálico hacia un territorio muy extenso del manto cortical. A su vez, la enormemente extensa corteza cerebral encauza directamente las señales hacia el tronco cerebral en pequeña escala, con la ayuda de núcleos subcorticales como, por ejemplo, los que se encuentran en la amígdala y en los ganglios basales. Tal vez la mejor forma de describir la función del tálamo sea considerarlo como el casamentero de esa extrañísima pareja.

El extraño emparejamiento del tronco encefálico y la corteza cerebral puede que haya impuesto limitaciones al desarrollo de nuestras capacidades cognitivas en general, y en particular al de nuestra conciencia. Curiosamente, a medida que la cognición cambia bajo las presiones que ejerce, por ejemplo, la revolución informática, ese extraño emparejamiento puede tener mucho que decir acerca de la manera en que la mente humana evolucione. No olvidemos que el tronco encefálico sigue suministrando aspectos fundamentales de la conciencia, porque todavía es el primer e indispensable proveedor de sentimientos primordiales. Exigencias cognitivas crecientes han hecho que la interacción entre la corteza y el tronco encefálico sea algo tosca y brutal, o por decirlo con palabras más amables, han hecho más difícil el acceso a la fuente de la sensación sentida. Puede que, no obstante, algo tenga que darse.

Tal como ya dije, sería insensato tomar partido a favor de una de las tres divisiones del proceso de elaboración de la conciencia. Y sin embargo es preciso aceptar que un componente como el tronco encefálico tiene una prioridad funcional, que sigue siendo una parte por completo indispensable del enigma y que, por esa misma

razón así como por sus modestas dimensiones y su anatomía tan tupida, es la parte patológicamente más vulnerable de las tres grandes divisiones. Esto era preciso decirlo aunque sólo fuera porque, en las guerras de la conciencia, la corteza cerebral tiende a llevar ventaja.

DEL FUNCIONAMIENTO CONJUNTO DE LAS GRANDES DIVISIONES ANATÓMICAS AL FUNCIONAMIENTO DE LAS NEURONAS

Resulta evidente que, en gran medida, hasta este momento he tratado de explicar la aparición de una mente consciente desde la perspectiva que ofrecen los componentes identificables a simple vista, entre ellos los pequeños núcleos del tronco encefálico y el tálamo. Lo que a simple vista no se distingue, sin embargo, son los millones de neuronas que intervienen en los circuitos que pueblan el interior de esas estructuras, ni la aportación que numerosos agrupamientos pequeños de esas neuronas hacen al esfuerzo general de elaborar una mente consciente de sí misma. No podemos olvidar que el funcionamiento conjunto de las grandes divisiones anatómicas se hace a partir del funcionamiento conjunto de los componentes a una escala gradualmente menor, hasta llegar a los pequeños circuitos que las neuronas componen. En este orden anatómico descendente, hay regiones cada vez más pequeñas de la corteza cerebral junto con sus rutinas de conexión que las conectan con otras zonas cerebrales; hay núcleos cada vez más pequeños conectados de manera particular con otros núcleos y con regiones de la corteza; por último, en la base inferior de la escala encontramos pequeños circuitos neuronales que crean los componentes básicos de la mente.

Dicho de otro modo, la mente consciente se construye a partir de la imbricada composicionalidad jerárquica del cerebro.

En general se acepta que la activación de las neuronas unidas por sinapsis en el interior de circuitos microscópicos da lugar a los fenómenos básicos de elaboración de la mente, que denominamos «protofenómenos» de cognición. Asimismo se cree que el hecho de aumentar a escala un gran número de este tipo de fenómenos redundaría en la elaboración de mapas que conocemos como imágenes, y que una parte de este proceso de aumento proporcional depende de la sincronización de protofenómenos separados, tal como se ha sugerido en el capítulo 3.

Ahora bien, ¿basta con esto para explicar la mente consciente? ¿Basta para combinar los microacontecimientos de la protocognición, la sincronía y la ampliación proporcional a lo largo de una jerarquía anidada que se halla distribuida en el interior de las tres divisiones neuroanatómicas de las que hemos hablado? Se trata de una pregunta importante. En la exposición anterior, la protocognición a partir de microacontecimientos neuronales aumenta a escala de la mente consciente, pero se prescinde, en cambio, de la sensación sentida. ¿Existe una «protosensación» equivalente formada de microacontecimientos neuronales y ampliada proporcionalmente en paralelo a la protocognición?

En todas las propuestas sugeridas en los capítulos anteriores, presentamos la sensación sentida como un estricto agente fundador de la mente consciente, no se dijo nada acerca de sus microorígenes. Tal como ya propusimos, obtenemos el proto sí mismo a partir de sensaciones espontáneas, y esas sensaciones dan lugar, de una manera híbrida, al primer centelleo de la mente y al primer destello de subjetividad. Con posterioridad evocamos el sentimiento

de conocer, para separar el sí mismo de lo que no lo era, y así ayudar a la generación de un sí mismo central adecuado. Con el tiempo, a partir de múltiples sentimientos componentes de este tipo construimos un sí mismo autobiográfico. Los sentimientos solían presentarse como la otra cara de la cognición, pero su aparición se situaba al nivel de los sistemas. Como fuentes de sensaciones corporales sentidas cualitativamente distintas recurrí a la especial y afianzada relación en bucle resonante del tronco encefálico con el cuerpo, y a la exhaustiva combinación recursiva de las señales corporales en la parte superior del tronco encefálico. Si bien eso puede ser suficiente para explicar cómo surgen los sentimientos, es razonable preguntarse por un rasgo adicional. Si el origen de las imágenes lo situamos en general en el nivel micro, es decir dentro de los circuitos neuronales que generan fragmentos de protocognición, ¿por qué no deberíamos acordar el mismo trato a la clase especial de imágenes que llamamos sentimientos, y considerar que tienen su origen en el interior o cerca de estos mismos pequeños circuitos? En la sección siguiente sugiero que los sentimientos pueden que tengan un origen humilde como este. Entonces, los protosentimientos serían ampliados proporcionalmente a través de las jerarquías anidadas hasta los circuitos más grandes, en este caso hasta el conjunto de circuitos que forman el tegmento superior del tronco encefálico, donde un procesamiento adicional daría como resultado los sentimientos primordiales.

CUÁNDO SENTIMOS NUESTRAS PERCEPCIONES

Cualquier persona interesada en las cuestiones del cerebro, la mente y la conciencia ha oído hablar de los qualia y tiene una opinión formada sobre qué pueden

hacer las neurociencias en relación con esta cuestión: (a) considerarla seriamente y tratar de abordarla; (b) considerarla insoluble y posponerla; o (c) desestimarla en el acto. Como el lector puede ver, me he decantado por tomar en serio la cuestión. Pero antes de nada, dado que el concepto de los qualia es en cierto modo escurridizo, vamos a tratar de dejar sentado en qué consiste.⁷

En el texto que sigue a continuación, el problema de los qualia es tratado como un compuesto de dos problemas. En el primero de ellos, los qualia se refieren a aquellas sensaciones sentidas que van necesariamente parejas a la experiencia subjetiva, algunas teñidas de placer o de su ausencia, otras oscurecidas de dolor o malestar, o sombreadas de bienestar o de todo lo contrario. A éste lo denominaré el «problema I de los qualia». El segundo problema se sigue del primero y es mucho más profundo. Si las experiencias subjetivas van acompañadas de sensaciones sentidas, ¿cómo se engendran, ante todo, los estados de estas sensaciones sentidas? Esta cuestión va más allá de la manera en que una experiencia cualquiera puede adquirir cualidades sensoriales concretas en nuestra mente, como, por ejemplo, el sonido de un violonchelo, el sabor del vino o el azul del mar. Esto plantea una cuestión más directa: ¿por qué razón la construcción de mapas conceptuales, que son acontecimientos físicos y neuroquímicos, debería dar lugar a la sensación sentida de algo? ¿Y por qué debería sentirse como algo en concreto? Éste es el problema II de los qualia.

QUALIA I

Un conjunto de imágenes conscientes de cualquier clase o sobre un tema cualquiera nunca deja de ir acompaña-

do de un coro obediente de emociones y de los consiguientes sentimientos. Mientras contemplo el océano Pacífico en su aspecto matutino, protegido bajo un suave cielo gris, no sólo lo veo, sino que también me emociona esta majestuosa belleza y siento toda una gama de cambios fisiológicos que se traducen, ahora que me lo preguntan, en un tranquilo estado de bienestar. Es algo que sucede sin que medie por mi parte deliberación alguna, y no tengo la capacidad de soslayar lo que siento, como tampoco la facultad de incitarlo. Son sentimientos que llegan, están y permanecerán en una u otra modulación, mientras el mismo objeto de la conciencia permanezca a la vista y mientras mis reflexiones se mantengan en cierta clase de reverberación.

Considero que los *qualia* I son como la música, una partitura que acompaña al resto del continuo proceso mental, aunque es preciso tener presente que la interpretación se realiza también dentro del proceso mental. Cuando el principal objeto de mi conciencia ya no es el océano sino una pieza musical real, entonces hay dos bandas sonoras en curso dentro de mi mente, una con la pieza de Bach que está siendo interpretada en este preciso instante y otra con una banda similar a la música, con la que reacciono a la música real, presente en el lenguaje de la emoción y el sentir. Eso son nada más y nada menos los *qualia* I para una interpretación musical; llamémosles «música sobre música». La música polifónica tal vez se inspiró en una intuición de esta acumulación de líneas «musicales» paralelas en la propia mente.

En una pequeña gama de situaciones de la vida real, el obligado acompañamiento de los *qualia* I puede reducirse o incluso dejar de concretarse. Las más benignas provendrían del efecto de cualquier fármaco o droga capaces de suspender la sensibilidad emocional; pensemos,

por ejemplo, en tranquilizantes como el Valium, antidepresivos como el Prozac e incluso un betabloqueante adrenérgico como el propranolol, todos los cuales, suministrados en dosis adecuadas, amortecen nuestra capacidad de reaccionar emocionalmente y, en consecuencia, de experimentar sentimientos emocionales.

Los sentimientos emocionales tampoco llegan a concretarse en una situación patológica común, la depresión, en la que aspectos del sentimiento positivo se hallan notoriamente ausentes, y en la cual incluso los sentimientos negativos como la tristeza se pueden amortiguar tan rigurosamente que el resultado es un estado afectivamente debilitado.

¿Cómo produce el cerebro el efecto que se requiere de los qualia I? Tal como vimos en el capítulo 5, paralelamente a los dispositivos de la percepción que acotan el mapa de cualquier objeto que uno pueda desear, y paralelamente a las regiones que muestran esos mapas, el cerebro dispone de una variedad de estructuras que responden a las señales procedentes de esos mapas produciendo emociones, de las que surgen a su vez los sentimientos. Entre los ejemplos de estas regiones de respuesta predecible e inmediata se cuentan las estructuras que tratamos con anterioridad: la célebre amígdala, una parte casi igual de célebre de la corteza prefrontal que conocemos con el nombre de sector ventromedial, y una gama de núcleos en el cerebro anterior basal y en el tronco encefálico.

Tal como vimos antes, la manera en que se desencadenan las emociones resulta interesante. La elaboración de imágenes puede enviar señales a cualquiera de las regiones que desencadenan emociones, de manera directa o después de haberlas procesado. Si la configuración de las señales se adecua al perfil al que una región configu-

rada en sus conexiones para responder —es decir, si las señales asumen el papel de estímulo emocionalmente competente—, el resultado es que se desencadena una cascada de acontecimientos que se escenifican en otras partes del cerebro y, con posterioridad, en el propio cuerpo, dando lugar todo ello a una emoción. La lectura perceptiva de la emoción es un sentimiento.

El secreto que subyace a mi experiencia compuesta de este momento es la capacidad del cerebro para responder al mismo contenido (pongamos por caso, la imagen del océano Pacífico) en diferentes lugares y en paralelo. De una zona del cerebro consigo el proceso emocional que culmina en una sensación de bienestar; de otras zonas del cerebro obtengo varias ideas acerca del tiempo que hace hoy (el cielo no tiene el habitual color azul marino, sino más bien el aspecto de copos de algodón que sugiere un conjunto irregular de cumulonimbos) o acerca del mar (el hecho de que tenga una majestuosidad imponente o una acogedora hospitalidad, dependiendo de la luz y del viento), por no hablar del propio estado de ánimo, y así sucesivamente.

Un estado consciente normal contiene en general una serie de objetos a conocer, en contadas ocasiones sólo uno, y los trata de una manera más o menos integrada, aunque casi nunca de una manera igualitaria que otorgaría un espacio consciente y un tiempo equivalentes a cada objeto. El hecho de que diferentes imágenes tengan diferente valor redundante en realces y retoques diferenciales de las imágenes. Parte del proceso de asignar un diferente valor a imágenes diferentes depende de las emociones que suscitan y los sentimientos que se siguen, en el segundo plano del campo de la conciencia, de la sutil pero nada desdeñable respuesta a los qualia I. Esta es la razón por la que, si bien la cuestión de los qualia ha sido

tradicionalmente tratada como parte del problema de la conciencia, pienso que se la debería situar bajo el epígrafe de la mente. Las respuestas qualia I conciernen a objetos que han sido procesados en la mente y añaden otro elemento a ésta. No considero la cuestión de los qualia I como un misterio.

QUALIA II

El problema de los qualia II gira en torno a una cuestión algo más complicada: ¿por qué los mapas conceptuales, que son acontecimientos neurales y físicos, deberían sentirse como algo determinado? En el intento por darle una respuesta adecuada, empecemos por centrarnos en el estado de sentimiento que considero como fundamento simultáneo de la mente y del sí mismo, a saber, los sentimientos primordiales que describen el estado del interior del organismo. Para ello es preciso empezar por este punto, a mi juicio, debido a la solución propuesta para el problema de los qualia I: si los sentimientos relativos al estado del organismo son el acompañamiento obligado de todos los mapas perceptivos, entonces es preciso explicar primero el origen de esos mismos sentimientos.

La primera línea de la explicación acerca del modo en que todo ello se consigue toma en consideración algunos hechos de importancia decisiva. Los estados de sentimiento surgen primero de la actividad de unos pocos núcleos situados en el tronco encefálico, muy interrelacionados entre sí, que también son los receptores de señales integradas muy complejas transmitidas desde el interior del organismo. En el proceso de utilizar señales corporales para regular la vida, la actividad de los núcleos transforma esas señales. La transformación, ade-

más, viene realzada porque las señales tienen lugar en un circuito en bucle, por medio del cual el cuerpo se comunica con el sistema nervioso central y éste reacciona a los mensajes que le envía el cuerpo. Las señales no son separables de los estados del organismo en los que se originan. El conjunto constituye una unidad dinámica, enlazada. He propuesto la hipótesis de que estas unidades representan una fusión funcional de los estados corporales y los estados perceptivos, tal que la línea divisoria entre los dos ya no se puede trazar. Las neuronas encargadas de transmitir al cerebro las señales acerca del interior del cuerpo presentarían una vinculación íntima con las estructuras del interior, que las señales transmitidas no tratarían meramente del estado de la carne, sino que serían literalmente prolongaciones de la carne. Las neuronas imitarían la vida de una manera tan completa que serían uno y lo mismo que ella. En resumen, en la compleja interconectividad de estos núcleos del tronco encefálico se hallaría el inicio de una explicación del por qué los sentimientos —en este caso los sentimientos primordiales— se sienten como algo.

Sin embargo, como sugería en la sección anterior, quizá podamos profundizar aún más en el nivel de los pequeños circuitos neuronales. El hecho de que las neuronas sean diferenciaciones de otras células vivas, a la vez distintas funcionalmente y orgánicamente similares, viene a apoyar esta idea. Las neuronas no son microchips que reciben señales del cuerpo. Las neuronas sensoriales encargadas de la interocepción son células corporales de una clase especializada que reciben señales de otras células corporales. Además, hay aspectos en la vida de las células que sugieren la presencia de precursores de una función como el «sentir». Los organismos unicelulares son «sensibles» a las intrusiones amenaza-

doras. Así, por ejemplo, cuando se pincha a una ameba, ésta se retrae y encoge al tiempo que se aparta del objeto punzante. Cuando se hace lo mismo con un paramecio, éste se aleja nadando del objeto amenazante. Podemos observar estos comportamientos y contentarnos con describirlos como «actitudes», pero sabemos perfectamente que las células no saben lo que hacen, en el sentido en que nosotros sabemos lo que hacemos cuando eludimos una amenaza. Pero ¿qué sucede con la otra cara de este comportamiento, es decir, el estado interior de la célula? La célula no tiene un cerebro ni mucho menos una mente que le permita «sentir» los pinchazos y, sin embargo, responde porque algo ha cambiado en su interior. Basta hacer la traslación de esta situación a las neuronas para ver que en ese nivel podría residir el estado físico cuya modulación y amplificación, a través de circuitos de células cada vez mayores, produciría un «protosentir», el honorable equivalente de la protocognición que surge en el mismo nivel.

Las neuronas tienen este tipo de capacidad de reacción; considérese si no su «sensibilidad» o «irritabilidad» inherentes. Rodolfo Llinás ha utilizado estas ideas para proponer que los sentimientos surgen de las funciones sensoriales especializadas de las neuronas, aunque aumentadas proporcionalmente a escala del gran número de neuronas que forman parte de un circuito.⁸ Este tema es también central para mí y es similar a la idea que propuse en el capítulo 2 respecto a la formación de una «voluntad colectiva de vivir», tal como se expresa en el proceso del ser sí mismo, a partir de las actitudes de un nutrido número de células individuales unidas cooperativamente en un organismo. Esta idea se basa en la noción de la suma de las aportaciones celulares: grandes cantidades de células musculares suman fuerzas, literal-

mente, al contraerse a la vez y producen una enorme fuerza singular y focalizada.

Esta idea tiene algunos matices curiosos. Se sabe que la especialización de las neuronas en relación a otras células del cuerpo resulta, en gran parte, del hecho de que las neuronas, junto con las células musculares, son excitables. La excitabilidad ante determinados estímulos es una propiedad de la membrana celular, cuya permeabilidad local permite que iones cargados viajen de una región a otra, cubriendo la distancia de un axón. N. D. Cook ha sugerido que la reiterada apertura provisional de la membrana celular es una vulneración del sello casi hermético que protege la vida en el interior de la neurona, y que esta especial vulnerabilidad sería una buena candidata para crear un instante de protosentimiento.⁹

Con ello, sin embargo, no pretendo afirmar en absoluto que sea esta la manera en que los sentimientos surgen, sino que considero plausible esta línea de investigación y, además, estimo que merece ser continuada. Por último, quisiera señalar que estas ideas no deben confundirse con el conocido intento de situar los orígenes de la conciencia en las neuronas, gracias a efectos cuánticos.¹⁰

Otra acotación de la respuesta en relación a por qué los mapas perceptivos del cuerpo deben sentirse como algo concreto precisa del concurso del razonamiento evolutivo. Para que los mapas perceptivos del cuerpo sean eficaces cuando se trata de guiar a un organismo para que evite el dolor y busque el placer, no sólo han de sentirse como algo, sino que en realidad se deben sentir como algo. La construcción neural de estados de dolor y de placer tuvo que haber surgido en etapas tempranas de la evolución y

debió de desempeñar un papel decisivo en su decurso. Probablemente se sirvió de aquella fusión del cuerpo y el cerebro en la que he hecho hincapié. En particular, antes de la aparición de los sistemas nerviosos, organismos desprovistos de cerebro ya tenían estados corporales bien definidos que necesariamente correspondían a lo que llegamos a experimentar como dolor y placer. El advenimiento de los sistemas nerviosos significó una manera de describir este tipo de estados con señales neuronales detalladas, al tiempo que se mantenían firmemente unidos entre sí los aspectos neuronales y corporales.

Un aspecto afín de la respuesta apunta a la línea de división funcional entre estados de placer y de dolor, que son correlatos, respectivamente, de operaciones de gestión de vida óptimos y refinados, en el caso del placer, y de operaciones de gestión de la vida plagadas de problemas, en el caso del dolor. Estos extremos de la gama están relacionados con la liberación de moléculas químicas particulares que tienen un efecto sobre el cuerpo propiamente dicho (sobre el metabolismo, sobre la contracción muscular), y en el cerebro (donde modulan el procesamiento de los mapas perceptuales, tanto si son recién ensamblados como si son recordados). Dejando a un lado otras razones, el placer y el dolor debían sentirse de manera diferente porque son mapas de estados corporales muy distintos, del mismo modo que un cierto color rojo es diferente de un azul particular porque corresponden a longitudes de onda diferentes, o del mismo modo que la voz de una soprano es diferente de la de un barítono porque produce sonidos de frecuencia más alta.

A menudo se pasa por alto que la información del interior del cuerpo se transmite directamente al cerebro a través de numerosas moléculas químicas transportadas por el torrente sanguíneo que baña partes desprovis-

tas de barrera hematoencefálica, a saber, el área postrema en el tronco encefálico, y una diversidad de regiones que conocemos en conjunto con el nombre de órganos circunventriculares. Decir que las moléculas potencialmente activas son «numerosas» no es una exageración, ya que una lista básica incluiría docenas de ellas (por ejemplo, las familiares moléculas transmisoras y moduladoras —la noradrenalina, la dopamina, la serotonina y la acetilcolina—, así como una amplia gama de hormonas, pongamos por caso los esteroides, la insulina y los opioides). A medida que la sangre baña estas áreas receptivas, las moléculas apropiadas activan directamente las neuronas. Así es como, por ejemplo, una molécula tóxica que actúe sobre el área postrema puede conducir a la reacción física de vomitar. Pero ¿qué otras cosas acaban causando las señales que surgen en estas áreas? Cabe razonablemente suponer que causan o modulan las sensaciones. Las proyecciones procedentes de estas regiones se hallan muy concentradas en el núcleo del tracto solitario, pero se extienden abiertamente hacia otros núcleos situados en el tronco encefálico, el hipotálamo y el tálamo, así como en la corteza cerebral.

Si dejamos a un lado la cuestión del sentimiento, el resto del problema de los qualia II parece más abordable. Consideremos, por ejemplo, los mapas visuales, los esbozos de las propiedades visuales, la figura, el color, el movimiento, la profundidad. La interconexión de este tipo de mapas, la fertilización cruzada, por decirlo así, de sus señales es la fórmula para producir una escena visual multidimensional combinada. Si se toma esta combinación y se le añade información procedente del portal sensorial de la vista —la carne alrededor de los

ojos que interviene en el proceso— y un componente de sentimiento, es razonable esperar una experiencia mental «cualitativa» de lo que se está viendo.

¿Qué se puede agregar a esta complejidad para que las cualidades de un percepto sean en realidad distintivas? Algo que fácilmente se puede añadir tiene que ver con los portales sensoriales que intervienen en la recopilación de información. Los cambios en los portales sensoriales desempeñan un papel en la constitución de la perspectiva, tal como tuvimos oportunidad de mostrar, pero intervienen asimismo en la construcción de la cualidad perceptiva. ¿De qué manera? Por ejemplo, sabemos el sonido que Yo-Yo Ma consigue sacar del violonchelo en sus interpretaciones, y sabemos dónde se crean los mapas de los sonidos en el cerebro, pero a menudo pasamos por alto el hecho de que oímos los sonidos en los oídos y con los oídos. Con toda probabilidad, escuchamos los sonidos en los oídos porque el cerebro acota diligentemente en mapas tanto la información que llega al receptor sensorial —el conjunto de la cadena de señalización auditiva, incluida la cóclea— como el montón de señales co-ocurrentes que provienen del aparato que rodea al dispositivo sensorial. En el caso de la audición, incluye el epitelio (la piel) que cubre los pabellones auditivos y el canal auditivo externo, junto con la membrana del tímpano y los tejidos que sostienen el sistema de los pequeños huesos que transmiten las vibraciones mecánicas hasta la cóclea. A todo ello debemos añadir los pequeños y no tan pequeños movimientos de la cabeza y el cuello en un esfuerzo automático por ajustar el cuerpo a las fuentes del sonido. Se trata del equivalente auditivo de los notables cambios que tienen lugar en el interior del globo ocular y en los músculos y en la piel alrededor de los ojos cuando estamos tratando de mirar y ver algo, y añade una textura cualitativa a los perceptos.

La sensación de oler, de saborear o de tocar surge gracias al mismo tipo de mecanismo. Por ejemplo, la mucosa nasal contiene terminaciones nerviosas olfativas que responden de una manera bastante directa a la conformación de las moléculas químicas presentes en los olores y sustancias odorantes (de este modo elaboramos mapas de las fragancias y así preparamos jazmín o Chanel n.º 19 para cuando se dé el encuentro con nuestro sí mismo). Pero el lugar donde sentimos el olor surge de otras terminaciones nerviosas situadas en la mucosa nasal, aquellas que se irritan cuando ponemos demasiado *wasabi* en el *sushi* y nos obligan a estornudar.

Por último, señalemos que existen proyecciones que salen del cerebro y van hacia la periferia del cuerpo, incluida la periferia que contiene dispositivos sensoriales especializados. Esta proyección hacia la periferia podría lograr, para un proceso sensorial como la audición, una versión moderada de lo que el bucle cuerpo-tronco encefálico consigue en el caso del sentir: un enlace funcional que permite salvar el abismo entre el cerebro y el punto en el que comienzan las cadenas sensoriales dentro del órgano receptor situado en la periferia del cuerpo. Un bucle así podría permitir otro proceso de reverberación, las cascadas de entradas que tienen como destino el cerebro se complementarían con cascadas de salida dirigidas a la «carne» misma en la que se originan las señales, contribuyendo de este modo a la integración del mundo interior y el exterior. Sabemos que este tipo de configuraciones existen y uno de sus excelentes ejemplos es el sistema auditivo. La cóclea recibe las señales de reacción provenientes del interior del cerebro, tantas que cuando el mecanismo de realimentación se desequilibra, las células ciliares de la cóclea en realidad emiten tonos en lugar de transmitirlos como normalmente hacen. Nos es preci-

so saber mucho más acerca de los circuitos de los dispositivos sensoriales.¹¹

Creo que lo anterior da cuenta de una parte sustancial del problema, ya que logra unir tres clases de mapas en la mente: (1) mapas de un sentido en particular que genera el dispositivo sensorial correspondiente, como la vista, el oído, el olfato, etcétera; (2) mapas de la actividad del portal sensorial en cuyo interior el dispositivo sensorial se halla integrado al cuerpo; y (3) mapas de las reacciones de sentimientos emocionales a los mapas generados en (1) y (2), es decir, las respuestas qualia I. Esos perceptos llegarán a ser como son cuando se reúnan diferentes clases de señales en los mapas del tronco encefálico o de la corteza cerebral que construyen la mente.¹²

LOS QUALIA Y EL SÍ MISMO

¿Cómo encajan los qualia I y II en el proceso del sí mismo? Dado que los qualia redondean la construcción de la mente, ambos forman parte de los contenidos que conocemos como el proceso de formación del sí mismo, proceso que ilumina la construcción de la mente. De una manera un tanto paradójica, los qualia II son también la base para el proto sí mismo, y se hallan a caballo entre la mente y el sí mismo, en una transición híbrida. El diseño neural que propicia los qualia proporciona al cerebro las percepciones sentidas, una sensación sentida de experiencia pura. Una vez que al proceso se le añade una protagonista, la experiencia, ésta es reclamada por su nuevo dueño recién acuñado, la conciencia del sí mismo.

ASUNTOS PENDIENTES

El propósito de comprender cómo el cerebro elabora una mente consciente queda así inconcluso. La conciencia sigue siendo un misterio aunque hemos logrado reducir en algo el territorio de lo que desconocemos. Pero es demasiado pronto aún para darnos por vencidos.

Los debates que se centran en la neurología de la conciencia y el problema del cerebro-mente suelen subestimar dos cuestiones de manera flagrante. Una: no se valora como merece la riqueza de detalles y de organización del cuerpo propiamente dicho, el hecho de que el cuerpo está lleno de microángulos y microfisuras, y que los micromundos de la forma y la función son enviados como señales al cerebro, son acotados allí en mapas, y el resultado se emplea en una diversidad de propósitos. El principal cometido de estas señales es muy probablemente el regulador: el cerebro necesita recibir información que describa el estado de los sistemas corporales, de modo que pueda organizar, consciente o inconscientemente, una respuesta adecuada. Y si bien los sentimientos han llegado a cobrar mucha importancia en nuestra vida consciente y en nuestras relaciones sociales, lo cierto es que el resultado evidente de ese proceso de transmisión y recepción de señales son los sentimientos que acompañan a las emociones. Del mismo modo, es bastante posible, y en realidad probable, que lleguemos a darnos cuenta de que los procesos corporales, algunos ya conocidos, otros aún por descubrir, influyen en muchos niveles de nuestras experiencias conscientes.

La otra subestimación guarda relación con el cerebro propiamente dicho, y consiste en la idea de que creemos tener una sólida comprensión de qué es el cerebro y qué es lo que hace. Esta idea es un puro dislate que, sin em-

bargo, se ampara en el hecho de que cada año sabemos más de lo que sabíamos el año anterior, y muchísimo más que hace sólo una década. Es posible que los problemas que resultan intolerablemente misteriosos e insoportablemente difíciles reciban una explicación biológica, pero aquí la pregunta no es tanto si ello será posible, sino cuándo.

PARTE IV

MUCHO TIEMPO DESPUÉS
DE LA CONCIENCIA

CAPÍTULO 11

VIVIR CON UNA CONCIENCIA

¿POR QUÉ SE IMPUSO LA CONCIENCIA?

En la historia de la vida, los rasgos y las funciones ascienden o decaen según cómo contribuyan al éxito de los organismos vivos. Así, la manera más directa de explicar por qué la conciencia se impuso en la evolución es decir que ha contribuido significativamente a la supervivencia de las especies que disponían de ella. La conciencia llegó, vio y venció. Ha medrado y parece destinada a perdurar.

Sin embargo, ¿qué aportó en realidad la conciencia? La respuesta sencilla es que aportó una amplia diversidad de ventajas evidentes, y otras que no lo son tanto, a la gestión de la vida. La conciencia, aun en sus niveles más simples, interviene en la optimización de las respuestas a las circunstancias medioambientales. Las imágenes, cuando son procesadas en la mente consciente, aportan detalles acerca del entorno, y esos detalles sirven para aumentar la precisión de una respuesta tan necesaria como, por ejemplo, el exacto movimiento que neutralizará una amenaza o asegurará la obtención de una presa. Pero la precisión de la imagen es sólo parte de la ventaja que supone tener una mente consciente. La mayor parte de esa ventaja, me figuro, procede del he-

cho de que, en una mente consciente, el procesamiento de imágenes medioambientales está orientado por un conjunto particular de imágenes internas, las del organismo vivo del sujeto tal como es representado en el sí mismo. El sí mismo centra el proceso mental, imbuje de una motivación a la aventura de encontrar otros objetos y acontecimientos, y en la exploración del mundo exterior al cerebro infunde una preocupación por el primer y principal problema al que se enfrenta el organismo: la regulación eficiente de la vida. El sí mismo en sus procesos genera de manera natural esa preocupación, unos procesos cuyos fundamentos se hallan en las sensaciones corporales, primordiales y modificadas. El sí mismo que siente intrínseca y espontáneamente marca directamente, a consecuencia de la valencia y la intensidad de sus estados afectivos, el grado de preocupación y de necesidad presente en cada momento.

A medida que el sí mismo como proceso se hizo más complejo y se pusieron en juego funciones como la memoria, el razonamiento y el lenguaje, que coevolucionaron, la conciencia aportó otras ventajas en gran medida relacionadas con la planificación y la deliberación. En este ámbito, las ventajas fueron muchas. Se hizo factible examinar el futuro posible y a la vez diferir o inhibir las respuestas automatizadas. Un ejemplo de esta capacidad evolutivamente original es la gratificación diferida, el cambio calculado de algo que ahora consideramos bueno por algo que después será mejor (o el privarse de algo que se considera bueno cuando el examen prospectivo del futuro indica que causará algo malo). Esta tendencia de la conciencia nos llevó a una gestión más sutil de la homeostasis básica y, en última instancia, a los inicios de la homeostasis sociocultural, sobre la que volveré más adelante en este capítulo.

En muchas especies no humanas, cuyos cerebros son ya bastante complejos, abundan los comportamientos conscientes y muy eficaces. Los ejemplos son evidentes a nuestro alrededor, sobre todo en los mamíferos, donde son más impresionantes. En los seres humanos, sin embargo, la conciencia ha alcanzado su apogeo actual gracias a una memoria ampliada, al razonamiento y al lenguaje. El auge actual de la conciencia proviene, a mi juicio, de haber consolidado el sí mismo cognoscente y su capacidad para desvelar los dilemas y las oportunidades propios de la condición humana. Sin duda, habrá quienes digan que en ese desvelar hay una trágica pérdida de inocencia, con todo y con lo que ese desvelar nos cuenta de los defectos de la naturaleza y del drama al que nos enfrentamos, de las tentaciones que expone a la mirada humana y del mal que desenmascara. Pero, de todos modos, no es algo sobre lo que nos competa elegir. La conciencia ha posibilitado sin lugar a dudas el aumento del conocimiento, así como el desarrollo de la ciencia y de la tecnología, dos vías a través de las que podemos tratar de manejar los dilemas y aprovechar las oportunidades que el estado humano de conciencia ha puesto de manifiesto.

EL SÍ MISMO Y LA CUESTIÓN DEL CONTROL

Cualquier examen que se precie de las ventajas que la conciencia aporta debe tomar en consideración las pruebas, cada vez más convincentes, de que son los procesos inconscientes en muchas ocasiones los que controlan la realización de nuestros actos. Esto sucede tan a menudo y en toda clase de entornos que merece nuestra atención. Que así es resulta evidente en toda manifestación de ta-

lento y en el ejercicio de las habilidades, desde conducir un automóvil hasta tocar un instrumento musical, y de forma constante se halla presente en las interacciones sociales.

Las pruebas que, de manera convincente o no tanto, corroboran la existencia de una participación inconsciente en nuestras acciones se prestan a una fácil tergiversación. Así por ejemplo, una vez que, en el decurso de numerosos experimentos, empezando por los que llevara a cabo Benjamin Libet y aun los dirigidos por Dan M. Wegner y Patrick Haggard, se demostró que la impresión subjetiva que uno tiene sobre cuándo ha dado inicio una acción y qué la ha iniciado puede ser errónea, resulta fácil minimizar el valor del control consciente autodirigido.¹ Y es igual de fácil utilizar este tipo de hechos, junto con las pruebas que aporta la psicología social, y hacer de ellos otras tantas razones que justifican la necesidad de revisar la idea tradicional de responsabilidad individual. Si en la manera en que llevamos a cabo nuestros actos influyen factores que nuestro razonamiento consciente desconoce, entonces cabe poner en tela de juicio que seamos realmente responsables de nuestros actos.

La situación, en cambio, resulta ser mucho menos problemática de lo que puede parecer a tenor de este tipo de reacciones superficiales e injustificadas ante los hallazgos científicos, cuya interpretación, por lo demás, es aún objeto de debate. En primer lugar, no se pone en tela de juicio ni la realidad del procesamiento inconsciente ni el hecho de que pueda ejercer control sobre el comportamiento individual. Y no sólo eso: este control inconsciente es algo realmente de agradecer, puesto que de él sacamos ventajas tangibles, como tendremos oportunidad de mostrar. En segundo lugar, los procesos in-

conscientes están, en una parte sustancial y de diversas maneras, sujetos a un control y a una orientación consciente. Dicho con otras palabras, hay dos tipos de control de las acciones, uno consciente y otro inconsciente, pero el control inconsciente puede ser configurado en parte por el control de la variedad consciente. La infancia y la adolescencia del ser humano duran el desmedido espacio de tiempo que duran porque se tarda mucho en formar y capacitar los procesos inconscientes de nuestro cerebro y en crear, dentro de ese espacio cerebral inconsciente, una forma de control que, de manera más o menos fiable, pueda actuar de acuerdo a metas e intenciones conscientes. Podemos describir esta lenta formación, tal como ha defendido de una manera convincente Patricia Churchland,² como un proceso de transferencia de parte del control consciente a un servidor inconsciente, pero en todo caso no como una rendición, como una entrega del control consciente a las fuerzas inconscientes que, sin duda, pueden causar graves trastornos en el comportamiento humano.

La conciencia no se deprecia porque existan procesos inconscientes, sino que, al contrario, amplía el campo de su acción. Y, suponiendo que el cerebro funcione de manera normal, el grado de la responsabilidad personal de una acción no tiene por qué verse disminuido por la existencia de una realización inconsciente, sana y vigorosa, de algunas acciones.

La relación entre procesos conscientes e inconscientes es, al fin y al cabo, un ejemplo más de las extrañas formas de colaboración funcional que surgen a raíz de los procesos de coevolución. La conciencia y el control consciente directo de las acciones tuvieron forzosamente que surgir cuando las mentes no conscientes controlaban ya la acción y al hacerlo obtenían muy buenos resul-

tados, aunque no siempre. La ejecución de la función, sin embargo, era mejorable, y la conciencia maduró, primero, cuando frenó a parte de los agentes ejecutivos inconscientes, y luego, cuando implacablemente sacó partido de ellos para que realizaran acciones planificadas, decididas con antelación. Los procesos inconscientes se transformaron en medios adecuados y convenientes para ejecutar un comportamiento y dar más tiempo a la conciencia para que llevara a cabo nuevos análisis y planificaciones.

Cuando regresamos a casa dando un paseo, pensando más en la forma de solucionar un problema que en el camino a seguir, y, no obstante, llegamos sanos y salvos, estamos sacando partido de las ventajas que nos ofrece una habilidad inconsciente adquirida tras realizar multitud de previos ejercicios conscientes, conforme a una curva natural de aprendizaje. Camino a casa, todo cuanto la conciencia precisa controlar es el objetivo general del desplazamiento. El resto de nuestros procesos conscientes quedan disponibles para que se haga un uso creativo de ellos.

En gran medida ocurre lo mismo en el comportamiento profesional de atletas y músicos. El procesamiento consciente que llevan a cabo se centra en las metas que se proponen alcanzar, ciertas marcas que deben lograr en determinados momentos, y en evitar ciertos peligros que conlleva la ejecución, así como en detectar circunstancias imprevistas. El resto es práctica, práctica y más práctica, hasta que salga de una manera tan natural que pueda encaminarles un día, por ejemplo, a tocar en el Carnegie Hall.

Por último, la interacción cooperativa entre lo consciente y lo inconsciente se da plenamente también en los comportamientos morales. Los comportamientos mora-

les son un conjunto de habilidades, adquiridas a lo largo de repetidas sesiones prácticas en un extenso período de tiempo, que se rigen por razones y principios articulados conscientemente, aunque, cuando no es así, su naturaleza se halla muy enraizada en el inconsciente cognitivo.

En síntesis, aquello que se entiende por deliberación consciente guarda escasa relación con la capacidad de controlar al momento las acciones y, en cambio, está estrechamente unida a la capacidad de planear con anticipación y decidir qué tipo de acciones queremos o no realizar. La deliberación consciente trata en amplia medida de decisiones que requieren un dilatado período de tiempo, días o semanas a veces, antes de ser tomadas, y casi nunca trata de decisiones que se toman en cuestión de minutos o segundos. La deliberación, por tanto, no trata de decisiones que se toman en fracciones de segundo. El sentido común, por ejemplo, considera las decisiones relámpago «irreflexivas» y «automáticas».³ En cambio, la deliberación consciente se centra en la reflexión sobre el conocimiento. Aplicamos la reflexión y el conocimiento cuando tomamos decisiones acerca de cuestiones que son importantes en nuestras vidas. Utilizamos la deliberación consciente para dominar nuestras pasiones, amores y amistades, así como para regir la educación que recibimos y la que damos, para organizar nuestras actividades profesionales y las relaciones que mantenemos con los demás. Las decisiones relativas al comportamiento moral, tanto en sentido amplio como estricto, conllevan una deliberación consciente y tardan extensos períodos de tiempo en ser tomadas. Es más: este tipo de decisiones se procesan en un espacio mental que actúa en diferido, y que desplaza por completo a la percepción externa. En efecto, el sujeto en el centro de las deliberaciones conscientes, el sí mismo al frente de la prospección de futuro,

a menudo se distrae de la percepción externa, no presta suficiente atención a sus inesperados y caprichosos cambios. Y existe una muy buena razón, en términos de la fisiología del cerebro, para que esa distracción ocurra: el espacio cerebral que procesa las imágenes, tal como hemos visto, es la suma total de las cortezas sensoriales iniciales, y tanto la percepción directa como los procesos de reflexión consciente tienen que compartir este mismo espacio; de ahí que el sujeto apenas pueda realizar bien la tarea de tratarlas sin favorecer a una o a la otra.

La deliberación consciente, bajo la dirección de un vigoroso sí mismo construido sobre una autobiografía organizada y una identidad definida, es una consecuencia fundamental de la conciencia, precisamente el tipo de logro que permite restar credibilidad a la noción que convierte a la conciencia en un epifenómeno inútil, una suerte de decorado sin el que los cerebros dirigirían la gestión de la vida con igual eficacia y menos complicaciones. En efecto, no podemos llevar el tipo de vida que llevamos, en los entornos físicos y los medios sociales que han llegado a conformar el hábitat del ser humano, sin una deliberación reflexiva y consciente. Sin embargo, ello no obsta para que los resultados de la deliberación consciente estén significativamente limitados por una gran colección de predisposiciones inconscientes, algunas de origen biológico, otras adquiridas a través de la cultura, y que sea también preciso afrontar la cuestión del control inconsciente de la acción.

Aun así, las decisiones más importantes se toman en el interior de la mente consciente mucho antes de que llegue el momento de ponerlas en práctica; mientras se simulan y ponen a prueba, el control consciente puede minimizar potencialmente el efecto de las predisposiciones inconscientes. El ejercicio de la toma de decisiones se

va aguzando hasta convertirse en una habilidad con la ayuda del procesamiento mental inconsciente, esto es, del conjunto de operaciones soterradas que nuestra mente lleva cabo en cuestiones de conocimiento general y razonamiento, y que solemos designar con el término de «inconsciente cognitivo». Las decisiones conscientes comienzan con la reflexión, la simulación y la puesta a prueba en la mente consciente; ese proceso se puede completar y ensayar repetidamente en la mente inconsciente, y desde allí, se pueden realizar las acciones recién escogidas. Sin embargo, la maquinaria de los apetitos y los deseos puede hacer que los componentes conscientes e inconscientes de este complejo y frágil dispositivo de deliberación y ejecución descarrilen, en cuyo caso recurrir como postrera tabla de salvación a una prohibición, no resulte quizá ya eficaz; pienso, por ejemplo, en el veto que se expresa en fracciones de segundo, como aquel célebre «*Just say no*» que se utilizó en Estados Unidos en la campaña de lucha contra la drogadicción. Tal estrategia puede resultar adecuada cuando se trata de evitar el inocuo movimiento de un dedo, pero no cuando lo que está en juego es poner freno a una acción que viene alentada por un fuerte deseo o apetito, como sucede precisamente en cualquier adicción, ya sea a las drogas, al alcohol, a la comida o al sexo. Para que «decir no» sea efectivo se requiere una larga preparación consciente.

DIGRESIÓN SOBRE EL INCONSCIENTE

Si los procesos cerebrales no conscientes están en condiciones de realizar las tareas que realizan por cuenta de las decisiones conscientes, es gracias a que nuestro cerebro logró combinar de manera eficaz la nueva forma de

gobernar que la conciencia hizo posible, con la antigua forma basada en la regulación automatizada e inconsciente. Un destacado estudio dirigido por el psicólogo holandés Ap Dijksterhuis recoge algunas pruebas muy apropiadas.⁴ Pero para apreciar la importancia de los resultados a los que llegó, es preciso describir antes el marco y la configuración del experimento. A un grupo formado por sujetos normales, el doctor Dijksterhuis les pidió que tomaran unas decisiones de compra en dos condiciones. En la primera, los sujetos emplearon sobre todo la deliberación consciente; en la segunda, en cambio, a los sujetos no les fue posible deliberar conscientemente porque fueron sometidos a un proceso de distracción hábilmente manipulado.

Había dos clases de artículos susceptibles de compra. De un lado, artículos triviales de menaje, como tostadoras y paños de cocina; del otro, lo que serían grandes compras como, por ejemplo, coches y casas. A cada sujeto se le dio un folleto con amplia información acerca de las ventajas y desventajas de cada uno de los artículos de aquellas dos clases. Se trataba de la habitual información destinada al consumidor en la que no faltaba la indicación del precio; es decir, la clase de información que les habría de ser muy útil cuando tuvieran que escoger el «mejor» artículo posible y comprarlo. Cuando llegó el momento de la decisión, sin embargo, Dijksterhuis sólo dejó que algunos sujetos estudiaran el folleto durante tres minutos antes de tomar una decisión, en tanto que privó a los demás de ello, distrayéndoles durante esos mismos tres minutos. El experimento evaluó a los sujetos participantes sometiéndolos, para ambas clases de artículos, a las dos condiciones, esto es, dejándoles estudiar atentamente la información durante tres minutos o distrayéndoles durante ese mismo período de tiempo.

¿Y cuál dirían que fue el resultado del experimento en cuanto a la calidad de las decisiones? Sería perfectamente razonable pensar, por ejemplo, que en cuanto a los artículos triviales de menaje, los sujetos iban a tomar decisiones acertadas tanto si la deliberación era consciente como inconsciente, dado el módico precio de los artículos y la escasa complejidad del problema que planteaba la elección. Decidirse entre dos tostadoras, por meticulado que sea un sujeto, no es un problema intrincado. En cambio, en cuanto a las grandes compras—como, por ejemplo, con cuál de los coches monovolumen quedarse—, cabía esperar que los sujetos que pudieron estudiar la información fueran los que tomaran las decisiones más acertadas.

Los resultados difirieron asombrosamente de estas previsiones. Las decisiones que se habían tomado sin mediar ninguna deliberación consciente resultaron más satisfactorias en ambas clases de artículos, pero sobre todo en la de las grandes compras. La conclusión aparente es que cuando vamos a comprar un coche o una casa, es preciso conocer al detalle los hechos, pero, una vez conocidos, no hay que preocuparse ni dar más vueltas a las minuciosas comparaciones de ventajas y desventajas posibles. Es mejor lanzarse. Para que luego hablen de las maravillas de la deliberación consciente.

Estos interesantes resultados, ni que decir tiene, no deberían alejarnos de la deliberación consciente, pues lo que sugieren es que los procesos inconscientes son capaces de cierto razonamiento lógico, mucho más de lo que generalmente se creía, y que este razonamiento, una vez adecuadamente ejercitado a través de la experiencia, puede, cuando el tiempo escasea, llevarnos a tomar decisiones convenientes y ventajosas. En las circunstancias en que se llevó a cabo el experimento, la deliberación

atenta y consciente, sobre todo en el caso de las grandes compras, no había llevado, sin embargo, a obtener el mejor resultado. El elevado número de variables a considerar, así como el restringido espacio de razonamiento consciente —restringido por el escaso número de cosas a las que se puede prestar atención en un momento determinado—, reducen la probabilidad de tomar la mejor decisión dado lo limitado de la ventana temporal disponible. El espacio inconsciente, en cambio, tiene una capacidad mucho mayor, ya que puede contener y manejar muchas variables que potencialmente ayudan a la mejor elección en una pequeña ventana de tiempo.

Además de lo que nos dice acerca del procesamiento inconsciente en general, el estudio de Dijksterhuis señala otras cuestiones importantes. Una de ellas es la relacionada con la cantidad de tiempo necesaria para tomar una decisión. Quizá lleguemos, por ejemplo, a escoger el restaurante indiscutiblemente mejor para salir a cenar si disponemos, primero, de toda la tarde para examinar las últimas reseñas gastronómicas, y si luego podemos examinar el precio de los platos que componen la carta, si sabemos dónde queda el restaurante, y si comparamos todos estos datos con nuestras preferencias personales, nuestro estado de ánimo y las posibilidades de nuestra cuenta bancaria. Pero no tenemos toda la tarde para hacerlo. El tiempo cuenta, y sólo podemos dedicar una cantidad «razonable» de tiempo a tomar la decisión. Lo razonable de la cantidad dependerá, por supuesto, de la importancia del asunto a decidir. Dado que no disponemos de todo el tiempo del mundo, en lugar de hacer una gran inversión de tiempo en gigantescos cálculos, vale la pena aprovechar algunos atajos. Y algo que viene muy bien es que, por un lado, los registros emocionales pasados nos serán de utilidad al seguir esos atajos y, por

otro, que nuestro inconsciente cognitivo es un buen proveedor de esa clase de registros.

Todo ello hace que me resulte particularmente atractiva la idea de que nuestro inconsciente cognitivo es capaz de cierto razonamiento, y que dispone de un «espacio» mayor para las operaciones que el de su homólogo consciente. Pero un elemento de una importancia crítica para la explicación de estos resultados guarda una estrecha relación con la experiencia emocional anterior que el sujeto del experimento haya tenido con artículos similares a los que figuran en la clase de las grandes compras. El espacio inconsciente es claramente adecuado para esta manipulación encubierta, pero trabaja en nuestro beneficio en gran medida porque ciertas opciones vienen marcadas inconscientemente por medio de una predisposición vinculada a factores emocionales y afectivos previamente adquiridos. Si bien considero que las conclusiones acerca de las ventajas de la inconsciencia son sin lugar a dudas acertadas, creo, en cambio, que nuestra idea de lo que ocurre por debajo de la espejada superficie de la conciencia gana en riqueza cuando en los procesos inconscientes tomamos en cuenta las emociones y los sentimientos.

El experimento de Dijksterhuis viene a ilustrar la combinación de facultades conscientes e inconscientes. El procesamiento inconsciente, por sí solo, no es suficiente. En estos experimentos, los procesos inconscientes realizan sin duda mucho trabajo, pero los sujetos se aprovechan de años de deliberación consciente, en cuyo transcurso han ejercitado y adiestrado repetidamente sus propios procesos inconscientes. Además, mientras los procesos inconscientes se realicen con la debida diligencia, los sujetos permanecen plenamente conscientes. Los pacientes inconscientes, ya sea debido a los efectos de la

anestesia, o porque han entrado en coma, no toman decisiones sobre el mundo real, del mismo modo que tampoco disfrutan del sexo. Una vez más, la oportuna sinergia entre los niveles de lo implícito y lo explícito prevalece. Nos nutrimos del inconsciente cognitivo con bastante regularidad a lo largo del día, y discretamente le subcontratamos una serie de tareas a la habilidad de su competencia, entre otras, la ejecución de respuestas.

Así, cuando pulimos una habilidad hasta un nivel en que ya no somos ni siquiera conscientes de los pasos técnicos necesarios para realizarla con destreza, en realidad subcontratamos esa destreza al espacio inconsciente. Cultivamos y ejercitamos nuestras habilidades detenidamente, con plena conciencia, pero luego dejamos que se escondan y pasen a las galerías subterráneas de nuestra mente, dejando libre el exiguo espacio de reflexión consciente.

El experimento de Dijksterhuis ha significado un gran paso en una línea de investigación que sigue centrada en el papel que las influencias inconscientes ejercen en las tareas de toma de decisiones. En los primeros compases de esa línea de investigación, nuestro grupo presentó pruebas decisivas a este respecto.⁵ Demostramos, por ejemplo, que cuando sujetos normales participaban en un juego de cartas que comportaba incurrir en pérdidas o ganancias bajo condiciones de riesgo e incertidumbre, los jugadores empezaban a adoptar una estrategia ganadora ligeramente antes de que fueran capaces de expresar de manera razonada por qué lo hacían. Durante los minutos anteriores a que adoptaran la estrategia ventajosa, los cerebros de los sujetos de aquel experimento producían respuestas psicofisiológicas diferenciales cada vez que sopeaban la posibilidad de sacar una carta de un palo de la baraja que no fuera el principal, es decir, una carta cuyo

palo hacía más factible que perdieran, en tanto que la perspectiva de sacar una carta del palo principal no generaba esa respuesta. La belleza del resultado alcanzado estribaba en que los jugadores no perciban, ni tampoco el observador a simple vista, las respuestas fisiológicas, que en el estudio original medimos a través de la conductancia de la piel. Las respuestas ocurrían por debajo del nivel de sensibilidad del radar de la conciencia del sujeto, y ocurrían tan sigilosamente como se producía la deriva del comportamiento hacia la estrategia ganadora.⁶

Si bien no queda del todo claro qué ocurre exactamente, sea lo que sea, la conciencia del momento no es una condición para que ocurra. Puede ser que el equivalente inconsciente de un presentimiento instintivo «agite» el proceso de toma de decisiones, sesgando, por así decirlo, el cálculo inconsciente, y al hacerlo evite la elección del artículo equivocado. Lo más probable es que un importante proceso de razonamiento discurra inconscientemente por las galerías subterráneas de la mente, y que ese razonamiento produzca resultados sin que ni siquiera lleguen a conocerse los pasos intermedios. Pero, con independencia de cuál sea ese proceso, lo cierto es que produce el equivalente de una intuición, aunque sin el «¡ajá!» que acompaña a la obtención de la solución, sólo como una callada y tranquila resolución.

Las pruebas que corroboran la existencia de un procesamiento inconsciente no han dejado de acumularse. Las decisiones que tomamos en la vida económica, lejos de estar guiadas por la racionalidad pura, se hallan significativamente influidas por poderosas predisposiciones como, por ejemplo, la aversión a perder o el gozo de ganar.⁷ En el modo en que interactuamos con los demás influye asimismo una amplia gama de sesgos y predisposiciones relativas al sexo, la raza, la educación, las cos-

tumbres y la forma de hablar y de vestir, entre otras muchas cosas. El escenario de la interacción conlleva también su propio conjunto de predisposiciones vinculadas a la familiaridad y el diseño. Las preocupaciones y las emociones que sentimos antes de la interacción desempeñan un papel asimismo importante, al igual que es importante la hora del día en que ocurre: ¿tenemos hambre? ¿Estamos llenos, ahítos? Expresamos nuestras preferencias sobre la cara de alguien, y lo hacemos a la velocidad del rayo, sin haber tenido siquiera tiempo de procesar conscientemente los datos que habrían avalado la correspondiente deducción razonada, lo que es razón de más para poner mayor cuidado cuando se trata de decisiones importantes, tanto en la vida personal y como en la social.⁸ Dejar que la influencia de una emoción pasada guíe la elección de una casa está bien, siempre y cuando antes de firmar el correspondiente contrato nos tomemos un tiempo para reflexionar detenidamente acerca de lo que el inconsciente ofrece como opción. Puede que, entonces, lleguemos a la conclusión de que nuestra elección no es válida, basándonos en el nuevo análisis de los datos, con independencia de la manera en que intuitivamente hayamos juzgado la situación, pues quizá nuestras experiencias pasadas en ese ámbito resulten atípicas, sesgadas o insuficientes. Esto es tanto más importante cuando se trata de nuestro voto en unas elecciones o cuando somos miembros de un jurado popular. Los factores emocionales-inconscientes son uno de los principales problemas a los que se enfrentan los votantes en las elecciones políticas y los miembros de un jurado en los tribunales de justicia. El poder que ejercen los factores emocionales inconscientes es algo tan conocido que, en las últimas décadas, lo que era una maquinaria absolutamente monstruosa de influencia electoral se ha

transformado en toda una industria, y lo mismo ha ocurrido con algunos métodos menos conocidos, aunque no por ello menos sofisticados, que permiten influir en la decisión que tomen los miembros de un jurado popular.

La reflexión y la reevaluación, la comprobación y la verificación de los hechos, así como el recapacitar son aquí esenciales. Se trata de una ocasión extraordinaria para dedicar un tiempo adicional a la decisión, preferiblemente antes de que entremos en la cabina electoral o de que entreguemos nuestro voto al presidente de un jurado.

Todos los hallazgos y resultados que hemos examinado hasta ahora son ejemplos de situaciones en las que influencias inconscientes, emocionales o de otra índole, así como los pasos de un razonamiento inconsciente inciden en el resultado de una tarea. Sin embargo, los sujetos son mucho más conscientes si se les explica cuáles son las premisas de la tarea que han de realizar, al igual que sucede cuando, una vez tomada la decisión, se les informa acerca de cuáles han sido las consecuencias de sus actos. Queda claro que se trata de ejemplos de componentes inconscientes de unas decisiones que, por lo demás, son conscientes. Si bien nos permiten vislumbrar la complejidad y la variedad de los mecanismos que operan detrás de la fachada supuestamente perfecta del control consciente, no por ello ponen en tela de juicio nuestras facultades deliberativas ni nos exoneran de la responsabilidad de nuestros actos.

NOTA SOBRE EL INCONSCIENTE GENÓMICO

En este punto parece oportuno dedicar un breve comentario al inconsciente genómico, una de las fuerzas ocultas con las que rivaliza la deliberación consciente. El

término «inconsciente genómico» hace referencia, simple y llanamente, el colosal número de instrucciones que, contenidas en nuestro genoma, guían la construcción del organismo con los rasgos y caracteres de nuestro fenotipo, en lo relativo tanto al cuerpo propiamente dicho como al cerebro, y que como tales contribuyen al funcionamiento del organismo. El diseño básico de los conjuntos de circuitos cerebrales sigue las instrucciones del genoma, y contiene el primer repertorio del saber hacer no consciente con el que se rigen nuestros organismos. Y este saber hacer tiene que ver principalmente con la regulación de la vida, las cuestiones de vida o muerte y la reproducción, pero precisamente debido a lo cardinal de esas cuestiones, ese diseño promueve una serie de comportamientos que, si bien pueden dar la impresión de haber sido decididos por una cognición consciente, en realidad se hallan dirigidos por disposiciones inconscientes. Las preferencias espontáneas que uno manifiesta en los primeros compases de la vida en cuanto a los alimentos y la bebida, las personas con que se empareja y los hábitats en parte son dirigidos desde el inconsciente genómico, aunque la experiencia individual puede modularlas y modificarlas a lo largo del desarrollo.

La existencia de estos fundamentos inconscientes del comportamiento hace mucho que fue reconocida por la psicología, que los ha estudiado bajo las rúbricas de «instinto», «comportamientos automatizados», «impulsos» y «motivaciones». En los últimos tiempos, lo que ha cambiado es que hemos llegado a comprender que, en su emplazamiento inicial, este tipo de disposiciones en el cerebro humano se hallan sujetas a una influencia genética considerable y que, por mucho que tratemos como individuos conscientes de darles forma y remodelarlas, su campo de acción temático es muy amplio y su omni-

presencia asombrosa. Esto está especialmente marcado en algunas de las disposiciones sobre las que se han fundado las estructuras culturales. El inconsciente genético participó en la configuración inicial de las artes, desde la música y la pintura hasta la poesía. Tuvo algo que ver con la temprana estructuración del espacio social, incluidas sus convenciones y normas. Tuvo que ver, tal como Jung y Freud inequívocamente percibieron, con muchos aspectos de la sexualidad humana. El inconsciente genómico tuvo que intervenir, y mucho, en las narraciones fundamentales de la religión y en los argumentos y las historias de novelas y obras de teatro consagradas por el tiempo, que, no en poca medida, giran alrededor de la fuerza de programas de emociones de inspiración genómica. Unos celos cegadores, impermeables al sentido común, a las pruebas en apariencia sólidas y a la razón, hacen que Otelo acabe con la vida de una Desdémona absolutamente inocente, y que Karenin castigue a la adúltera Ana Karenina con tanta severidad. La extraordinaria malevolencia de Yago no hubiera surtido el efecto deseado de no haber sido por la vulnerabilidad natural de Otelo a los celos. La asimetría cognitiva de la sexualidad en hombres y mujeres, muchos de cuyos parámetros se hallan grabados en nuestro genoma, acecha detrás del comportamiento de estos personajes y los hace ser eternamente actuales. La intensa agresividad masculina de Aquiles, Héctor y Ulises se enraíza también en las profundidades del inconsciente genómico. Y lo mismo cabe decir de dos personajes, Edipo y Hamlet, destruidos por la transgresión del tabú del incesto y su fatal inclinación a transgredirlo. La interpretación que Freud hizo de estos personajes atemporales se funde con sus orígenes evolutivos, apuntando algunos de los rasgos más frecuentes de la naturaleza

humana. El teatro y la novela, así como el cine, su heredero en el siglo xx, han sacado un enorme partido del inconsciente genómico.

El inconsciente genómico es en parte responsable de la uniformidad que caracteriza al repertorio del comportamiento humano. De ahí que sea algo extraordinario que nos desviemos a veces de los grandes temas universales y, en su lugar, en virtud del arte o de la pura magia de un encuentro humano, creemos un conjunto infinito de variaciones sobre la vida que deleita y causa asombro.

EL SENTIMIENTO DEL ARBITRIO CONSCIENTE

¿Cuántas veces nos dejamos guiar por un inconsciente cognitivo, ejercitado y formado bajo la supervisión de la reflexión consciente para guardar y cumplir ideales, deseos y planes que han sido concebidos conscientemente? ¿Y cuántas, en cambio, nos guían deseos, apetitos y predisposiciones inconscientes, antiguos en términos biológicos, y profundamente arraigados? Me figuro que la mayoría, débiles aunque bienintencionados pecadores, funcionamos con ambos registros, aunque, según las situaciones y dependiendo de las distintas horas del día, más con uno que con el otro.

Pero funcionemos con el registro que funcionemos, tanto si es algo virtuoso como si no lo es tanto, el actuar en el instante se acompaña indefectiblemente de la impresión, a veces falsa, otras no, de que actuábamos aquí y ahora, bajo el pleno control consciente del sí mismo inmerso en lo que estuviéramos haciendo. Esa impresión es un sentimiento que surge cuando nuestro organismo entra en una nueva percepción o inicia una nueva ac-

ción, nada menos que el sentimiento de conocer que tratamos en el capítulo 10 como parte inherente del sí mismo. El psicólogo Dan M. Wegner, una persona que comparte esta misma manera de ver el arbitrio consciente, describía la voluntad como «el marcador somático de una autoría personal, una emoción que autentifica al dueño de la acción como el sí mismo. Junto con la impresión de realizar un acto, tenemos una sensación consciente de una voluntad que forma parte de la acción».⁹ Dicho con otras palabras, a diferencia de lo que, hace más de un siglo, consideró T. H. Huxley, no somos meros «autómatas conscientes», incapaces de controlar nuestra propia existencia.¹⁰ Cuando la mente es informada y cobra conciencia de las acciones que emprende el organismo, la sensación que lleva asociada esa información da a entender que es nuestro propio sí mismo quien ha generado las acciones. Tanto la información como la autentificación de las acciones en curso son esenciales para motivar la deliberación sobre las acciones futuras, y sin esta clase de información sentida y validada, no podríamos asumir la responsabilidad moral de los actos que realiza nuestro organismo.

EDUCAR EL INCONSCIENTE COGNITIVO

Un mayor control del arbitrio que rige el comportamiento humano sólo puede venir de la acumulación de conocimiento y de la consideración de los hechos descubiertos. Dedicar tiempo a analizar los hechos, evaluar los resultados de las decisiones y ponderar las consecuencias emocionales de esas decisiones son otros tantos modos de forjar esa guía práctica que llamamos sabiduría. En base a la sabiduría, deliberamos y depositamos nuestras

esperanzas de gobernar nuestro comportamiento dentro del marco de las convenciones culturales y las normas éticas que han inspirado y modelado nuestra biografía personal y el mundo en que vivimos. Pero podemos también reaccionar frente a esas reglas y convenciones, y encarar el conflicto que resulta de disentir y discutir-las, o incluso de los intentos de modificarlas, como, de manera muy ilustrativa, sucede en el caso del conflicto al que se enfrentan los objetores de conciencia.

Y lo que no es menos importante, tenemos que ser conscientes del peculiar obstáculo al que se enfrentan las decisiones que tomamos de una manera conscientemente deliberada —el tener que encontrar un modo de acceder al inconsciente cognitivo para así penetrar en la maquinaria de la acción— y asimismo tenemos que agilitar esa influencia. En cuanto a lo primero, un modo de transponer el obstáculo sería el intenso proceso de ensayo consciente de aquellos procedimientos y acciones que queremos que se realicen de manera inconsciente, es decir, un proceso de adiestramiento práctico repetido que conducirá a dominar una habilidad de ejecución, un programa psicológico de acción conscientemente compuesto que actúa soterrado.

No estoy inventando nada nuevo, sino que meramente esbozo un mecanismo práctico que infero de como supongo deben ser las operaciones neurales que intervienen en la toma de decisiones y la acción. A lo largo de milenios, la prudencia ha hecho que muchos dirigentes recurrieran a esta clase de soluciones cuando pedían a sus vasallos que guardaran y cumplieran disciplinados rituales cuya consecuencia indirecta debía ser la imposición gradual de decisiones conscientemente tomadas a procesos de acción inconscientes. Como es lógico, esos rituales a menudo implicaban la generación de emocio-

nes muy intensas, incluso dolor, en lo que era un medio, empíricamente descubierto, de grabar el mecanismo deseado en la mente humana. Sin embargo, lo que estoy planteando va más lejos de los rituales cívicos y religiosos, y abarca asuntos de la vida cotidiana que tienen que ver con una diversidad de ámbitos. Pienso, en particular, en cuestiones como la salud y el comportamiento social. Nuestra insuficiente educación de los procesos inconscientes posiblemente explica, por ejemplo, por qué somos tantos los que no hacemos lo que deberíamos hacer en materia de dieta y ejercicio físico. En efecto, pensamos que somos nosotros quienes controlamos pero, a menudo, no es así, y la epidemia de obesidad, la hipertensión arterial y las cardiopatías vienen a demostrar que no controlamos. Nuestra constitución biológica nos inclina a consumir lo que no deberíamos, pero eso mismo hacen las tradiciones culturales que se han basado en esa misma constitución biológica del ser humano y, que, a su vez, han sido incluso modeladas por ella, y también lo hace la propia industria publicitaria que la explota. No es ninguna conspiración, sólo algo natural. Y quizá éste sea un buen sitio en el que empezar, si eso es lo que se requiere, con la formación de habilidades ritualizadas.

Cabe decir lo mismo de una epidemia como la drogadicción. Sabemos que una de las razones por las que tantos individuos acaban siendo adictos a toda clase de drogas, y no digamos ya al alcohol, se halla estrechamente vinculada a las presiones de la homeostasis. A lo largo del día nos enfrentamos inevitablemente a frustraciones, ansiedades y dificultades que alejan la homeostasis del estado de equilibrio y, en consecuencia, pueden hacer que nos sintamos mal, tal vez angustiados, desalentados o tristes. Uno de los efectos del consumo de

drogas es que restaura rápidamente el equilibrio perdido aunque, por supuesto, de un modo pasajero. ¿Cómo lo hacen? Cambiando la manera en que es sentida la imagen que el cerebro se forma en ese momento del cuerpo. El estado de desequilibrio en la homeostasis se representa en el plano neural como un paisaje corporal trastornado, impedido. Cuando se consumen ciertas drogas en unas determinadas dosis, el cerebro imagina un organismo que funciona con mayor soltura. El sufrimiento que correspondía a la imagen sentida antes se transforma en un placer pasajero que se apropia de los sistemas cerebrales de apetencia, y cuyo resultado final no es exactamente el reequilibrio anhelado de la homeostasis, o al menos no lo es por mucho tiempo. No obstante, rechazar la posibilidad de una pronta corrección del sufrimiento requiere de un enorme esfuerzo, aún mayor en el caso de quienes ya saben que la corrección es efímera y que las consecuencias de la elección pueden ser funestas. En el marco que he esbozado, existe una razón evidente para que se dé este estado de cosas. La demanda inconsciente de homeostasis tiene en su poder el control natural, y sólo puede ser contrarrestada por una poderosa y bien encaminada fuerza en sentido contrario. O, parafraseando las palabras con las que el filósofo Baruch Spinoza supo expresar su acertada idea de lo que ocurre: una emoción que acarrea consecuencias negativas sólo puede ser contrarrestada por otra emoción aún más fuerte. Y eso significa que tal vez limitarnos a encauzar el proceso inconsciente para que pueda rechazar ciertas cosas sin perder los buenos modales no es propiamente una solución. La mente consciente tiene que adiestrar el dispositivo inconsciente para que pueda soltar un contragolpe emocional.

CEREBRO Y JUSTICIA

Las concepciones con una base biológica acerca del control consciente e inconsciente guardan relación con el modo en que vivimos y sobre todo con el modo en que deberíamos vivir. Pero quizá en ningún otro caso esta relación es más importante que cuando se trata de cuestiones relativas al comportamiento social —en particular, al ámbito del comportamiento social que llamamos comportamiento moral—, y al incumplimiento de los pactos y acuerdos sociales codificados en las leyes.

La civilización, y en particular el aspecto de la civilización relacionado con la justicia, gira en torno a la idea de que los seres humanos poseemos una forma de conciencia que, por ejemplo, los animales no tienen. En general, las culturas han desarrollado sistemas de justicia que abordan las complejidades de la toma de decisiones desde el punto de vista del sentido común, y aspiran a proteger a la sociedad de la lacra de aquellos que incumplen y vulneran las leyes establecidas. A tenor de todo ello, es comprensible que, salvo muy escasas excepciones, se haya concedido una mínima importancia a las aportaciones de la ciencia del cerebro y las ciencias cognitivas.

Ahora bien, en la actualidad existe el creciente temor de que los estudios y las pruebas que se han aportado acerca de la función cerebral, a medida que se ha ido ampliando su conocimiento, puedan acabar socavando la aplicación de las leyes, algo que los sistemas jurídicos, en general, han procurado evitar no tomando en consideración esa clase de pruebas. Pero hay muchas cosas que matizar en esa respuesta. El hecho de que simplemente todo el mundo con uso de razón y capacidad de juicio sea responsable de sus actos no significa que la neurobiología de la conciencia sea irrelevante para el proceso de la justicia,

ni para el proceso de la educación, que es el encargado de preparar a los futuros adultos para que puedan llevar una existencia social adaptada. Al contrario, es preciso que abogados, jueces, legisladores, políticos y educadores conozcan la neurobiología de la conciencia y de la toma de decisiones. Es importante promover la redacción de leyes realistas y preparar a las futuras generaciones para que ejerzan un dominio responsable de sus actos.

En algunos casos en los que existe disfunción cerebral, ni aun la reflexión mejor ejercitada puede dominar fuerzas, ya sean conscientes o inconscientes. Si bien apenas estamos empezando a averiguar cuál es el perfil de este tipo de casos, sabemos que, por ejemplo, los pacientes con cierto tipo de lesión prefrontal puede que sean incapaces de controlar su impulsividad. O, planteado de otro modo, si la manera en que estos individuos controlan sus actos no es normal, ¿de qué modo, entonces, tienen que ser juzgados por la justicia? ¿Como delincuentes o como enfermos neurológicos? Soy de la opinión de que tal vez como lo uno y lo otro. La enfermedad neurológica que padecen en modo alguno les exonera de los actos que han cometido, aunque pueda influir en algunos aspectos de un delito. Pero si desde un punto de vista neurológico están enfermos, entonces son de hecho enfermos y la sociedad debe tratarlos como tales. En este sentido, una de las tragedias actuales es que sólo estamos empezando a entender estas facetas de la enfermedad neurobiológica y que, una vez diagnosticadas las afecciones, es muy poco lo que podemos aportar en términos de tratamiento. Pero eso no limita en modo alguno la responsabilidad que la sociedad tiene en relación a la comprensión y el debate público del conocimiento disponible, ni tampoco la necesidad de una mayor investigación de estas cuestiones.¹¹

Otros pacientes, cuya lesión prefrontal se concentraba en el sector ventromedial, al presentárseles una serie de dilemas morales hipotéticos, demostraban tener una manera de juzgarlos muy práctica y utilitarista, aunque su utilidad fuera escasa o nula a los ojos de los espíritus más elevados del género humano. Por ejemplo, cuando a estos pacientes se les colocaba frente a un hipotético caso de tentativa de homicidio que no se había saldado con la muerte pese a la existencia de una intención deliberada de matar, no juzgaban la situación de una manera especialmente diferente a como lo hacían cuando se trataba de una muerte accidental sin premeditación. Y de hecho, llegaban incluso a considerar más permisible esta última situación.¹² La manera en que estos individuos entienden los motivos, las intenciones y las consecuencias es extraña y poco convencional, por no decir otra cosa, aunque en su vida cotidiana sean probablemente incapaces de hacer daño a una mosca. Todavía son muchas las cosas que nos quedan por entender de la manera en que el cerebro humano procesa los juicios sobre el comportamiento y la forma en que controla las acciones.

NATURALEZA Y CULTURA

La historia de la vida tiene la forma de un árbol con numerosas ramas, y cada una de ellas conduce a una especie diferente. Incluso especies que no se hallan en el extremo de una rama elevada pueden ser sumamente inteligentes dentro de su propio entorno zoológico, ya que sus logros deben examinarse en función del mismo entorno en el que viven. De todos modos, cuando miramos el árbol de la vida adoptando una amplia perspec-

tiva temporal, no podemos dejar de reconocer que los organismos progresan desde lo simple hacia lo complejo. Conforme a esta manera de ver las cosas, cabe en lo razonable preguntarse por cuándo apareció la conciencia en la historia de la vida y qué supuso su aparición para la vida. Cuando se examina la evolución biológica como si fuera una marcha ascendente y sin un plan premeditado por el árbol de la vida, la respuesta lógica a esas preguntas es considerar que la conciencia apareció en una fecha bastante tardía, y que lo hizo en la parte alta del árbol de la vida. No hay signos de conciencia en el caldo primigenio ni en las bacterias, tampoco en los organismos unicelulares o pluricelulares simples, ni en los hongos o en las plantas; todos ellos son, sin embargo, organismos interesantes que presentan sofisticados dispositivos de regulación biológica, precisamente aquellos dispositivos cuyos logros mejorará posteriormente la conciencia. Ninguno de esos organismos tiene cerebro y mucho menos una mente. En ausencia de neuronas, el comportamiento es limitado y la mente no es posible, y si no hay mente entonces tampoco hay conciencia, sólo precursores de la conciencia.

Cuando las neuronas hicieron su aparición, la vida cambió de forma extraordinaria. Las neuronas aparecieron como una variación sobre el tema de las demás células corporales. Constituidas con los mismos componentes que las otras células, las neuronas se ocupaban de sus tareas generales, al igual que el resto de células y, sin embargo, eran especiales. Con el tiempo, las neuronas se convirtieron en portadoras de señales, pasaron a ser dispositivos de procesamiento capaces de transmitir mensajes y recibirlos. En virtud de estas capacidades para el envío y recepción de señales, las neuronas se organizan formando circuitos y redes complejas. A su vez, los cir-

cuitos y las redes representan acontecimientos que tienen lugar en otras células y, directa o indirectamente, influyen en el funcionamiento de éstas e incluso en su propia función. Las neuronas se ocupan de otras células del cuerpo cumplidamente, aunque no pierden su condición de células corporales precisamente porque han adquirido la capacidad de transmitir señales por vía electromagnética, de enviar esas señales a una diversidad de lugares en el organismo, y de constituir circuitos y sistemas de una enorme complejidad. Las neuronas son células corporales, tan exquisitamente dependientes de los nutrientes como el resto de las células, pero difieren principalmente en su capacidad de hacer cosas que las demás células no pueden, así como en su firme actitud de vivir mucho tiempo, a ser posible tanto como vivan sus dueños. La separación entre cuerpo y cerebro ha sido exagerada en cierto modo, puesto que las neuronas que constituyen el cerebro son células del cuerpo, algo de especial importancia en el problema de la relación entre el cuerpo y la mente.

Una vez que las neuronas entraron en funcionamiento en el interior de organismos que eran capaces de moverse, la vida animal cambió de una manera que la naturaleza no consintió en el mundo de las plantas. En ese momento se inició una inexorable progresión en la complejidad funcional, desde comportamientos cada vez más sofisticados hasta procesos mentales que, con el tiempo, llevaron a la conciencia. Hoy sabemos que uno de los secretos de esta tendencia a una complejidad creciente está estrechamente relacionado con el número de neuronas disponibles en un organismo determinado y, lo que no es menos importante, con los patrones conforme a los que estas neuronas se organizan formando circuitos cuya escala es cada vez mayor, hasta llegar a las

regiones macroscópicas del cerebro que forman sistemas con intrincadas articulaciones funcionales. La importancia del número de neuronas, combinado con los patrones de organización, da cuenta de por qué no es posible abordar los problemas del comportamiento y la mente basándose exclusivamente en la investigación de las neuronas individuales o de las moléculas que actúan sobre ellas, o de los genes que intervienen en el funcionamiento y gestión de la vida. El estudio de las neuronas individuales, de los microcircuitos, de las moléculas y los genes es, no obstante, indispensable para comprender el problema de forma exhaustiva. Pero la razón por la que la mente y el comportamiento de los simios y los seres humanos son tan diferentes estriba en el número de elementos cerebrales y el patrón de organización de esos elementos.

Los sistemas nerviosos se desarrollaron como gestores de la vida y conservadores del valor biológico, con la ayuda en primer lugar de disposiciones que no precisaban de cerebros para funcionar, y, con el tiempo, por medio de imágenes, es decir, a través de las mentes. La aparición de la mente produjo mejoras espectaculares en la regulación de la vida en el caso de numerosas especies, aunque las imágenes carecían de detalle, duraban sólo el momento en que tenía lugar la percepción y después desaparecían por completo. Los cerebros de los insectos sociales son un ejemplo de aquellos logros asombrosamente sofisticados y, sin embargo, un tanto inflexibles, vulnerables a las interrupciones de sus secuencias de comportamiento e incapaces aún de retener representaciones en un espacio de memoria que funcionaba de forma provisional. En numerosas especies no humanas, el comportamiento

mentalmente orientado se hizo muy complejo, aunque podría decirse que la flexibilidad y la creatividad que caracterizan la manera de hacer y desenvolverse de los seres humanos no podían surgir de una mente genérica por sí sola. La mente necesitaba a un protagonista, tenía que ser enriquecida por un proceso de subjetivación que surgiría en medio de ella.

Una vez que en la mente cobró sentido el sí mismo, el juego de la vida cambió, si bien de una manera tímida al principio. Las imágenes de los mundos interno y externo se organizaron de manera cohesiva alrededor del proto sí mismo, y pasaron a ser orientadas por los requisitos homeostáticos del organismo. A continuación los dispositivos de gratificación y castigo, así como los impulsos y las motivaciones que habían moldeado el proceso de la vida en etapas anteriores de la evolución, contribuyeron al desarrollo de las emociones complejas. Más tarde, la inteligencia social empezó a ser flexible, y paso a paso la presencia del sí mismo central fue seguida de una expansión del espacio destinado al procesamiento mental, de la memoria convencional y la remembranza, de la memoria operativa y del razonamiento. La regulación de la vida se centró en un individuo que, poco a poco, se definía más y mejor. Con el tiempo, surgió el advenimiento del sí mismo autobiográfico, y la regulación de la vida cambió radicalmente.

Se puede considerar a la naturaleza como indiferente, despreocupada y desmesurada, pero la conciencia humana creó la posibilidad de poner en tela de juicio esa manera de proceder de la naturaleza. La aparición de la conciencia estuvo vinculada a cambios evolutivos en el cerebro, en el comportamiento y en la mente que, en última instancia, condujeron a la creación de la cultura, una novedad radical en la gran trayectoria de la historia

natural. La aparición de las neuronas, que trajo consigo la diversificación del comportamiento y allanó el camino a la aparición de la mente, constituye sin duda un acontecimiento trascendental en la gran trayectoria evolutiva. Pero la aparición de cerebros conscientes, que con el tiempo fueron capaces de una reflexión flexible sobre sí mismos, constituye el siguiente acontecimiento trascendental, ya que supuso dar una oportunidad a una respuesta rebelde, aunque aún imperfecta, frente a los dictados de una naturaleza indiferente.

Sobre el modo en que se desarrolló aquella mente independiente y rebelde sólo podemos especular, y las páginas que siguen son un mero esbozo de un panorama inmensamente complejo que no se puede contemplar adecuadamente en la extensión de un solo libro, y menos aún en la de un capítulo. Sin embargo, de una cosa podemos estar seguros, y es que esta mente rebelde no se desarrolló de forma brusca o repentina. Las mentes constituidas por mapas de diversas modalidades sensoriales fueron útiles para mejorar la regulación de la vida, pero inclusive cuando los mapas se transformaron en imágenes mentales que eran sentidas, no fueron independientes y aun menos rebeldes. Las imágenes sentidas del interior del organismo contribuyeron a que la supervivencia mejorara, y crearon un espectáculo potencialmente hermoso aunque allí no había nadie que pudiera contemplarlo. Cuando las mentes añadieron, por primera vez, un sí mismo central a su repertorio, momento que marcó el verdadero inicio de la conciencia, estuvimos casi a punto de lograrlo, pero aún faltaba algo. Un simple protagonista significaba una clara ventaja, porque generaba un firme enlace entre las necesidades de la regulación biológica y la profusión de imágenes mentales que el cerebro formaba acerca del mundo a su alrede-

dor. Ello permitió optimizar la orientación que dirigía el comportamiento, sin duda, pero la independencia de la que estamos hablando sólo pudo aflorar una vez que el sí mismo fue ya lo bastante complejo como para revelar una visión más completa de la condición humana, esto es, una vez que los organismos vivos pudieron aprender que el dolor y la muerte estaban en juego, pero que también lo estaban el placer, el prestigio y la insensatez, cuando hubo preguntas que plantear acerca del pasado y del futuro humanos, una vez que la imaginación pudo mostrar de qué modo era posible reducir el sufrimiento, minimizar las pérdidas y hacer más probable la felicidad y la fantasía. Entonces la mente rebelde empezó a llevar la existencia humana hacia nuevos horizontes, algunos desafiantes, otros acomodaticios, pero todos basados en la consideración detenida del conocimiento, primero un conocimiento mítico, luego un conocimiento científico, pero en todo caso conocimiento.

Y EL SÍ MISMO SE ADUEÑÓ DE LA MENTE

Descubrir el momento y el lugar en que el vigoroso sí mismo se hizo protagonista de la mente y empezó a generar la revolución biológica que llamamos cultura sería sin duda una maravilla. Pese a los actuales proyectos de investigación que llevan a cabo quienes datan e interpretan los vestigios de la existencia humana que han sobrevivido al paso del tiempo, no estamos en condiciones de responder a aquellas preguntas; no obstante, sabemos que el sí mismo maduró lentamente, de forma gradual aunque irregular, y que el proceso tuvo lugar en varias partes del mundo, si bien no necesariamente al mismo tiempo. Y sabemos también que los antepasados más

directos del ser humano actual anduvieron sobre la tierra hace unos 200.000 años, y que hace aproximadamente unos 30.000 años realizaron pinturas rupestres, tallaron esculturas, esculpieron piedras, fundieron metales, elaboraron joyas y posiblemente hicieron música. Se estima que la cueva de Chauvet, en la región occitana de la Ardèche, tiene una antigüedad de 32.000 años, y sabemos que hace unos 17.000 años la cueva de Lascaux era ya, por decirlo así, una Capilla Sixtina de la Edad de Piedra, con cientos de complejas pinturas rupestres y miles de esculturas, en una extraña mezcla de figuras y signos abstractos. La obra de una mente capaz de procesamiento simbólico es allí evidente. No sabemos cuál fue la relación exacta entre la aparición del lenguaje, por un lado, y, del otro, la explosión de la expresión artística y de una sofisticada industria de elaboración de herramientas que caracterizan al *Homo sapiens*, pero sabemos que desde hacía decenas de miles de años los seres humanos tenían unas costumbres funerarias tan sofisticadas que les llevaban a dar un trato especial a los muertos y a emplear el equivalente de nuestras losas sepulcrales. Resulta difícil imaginarse cómo podría haber surgido este tipo de comportamiento de no haberse dado una preocupación explícita por la vida, sin un primer intento de interpretar la vida y asignarle un valor, emocional sin duda, pero también intelectual. Y resulta inconcebible que aquella preocupación o interpretación pudiera surgir sin la presencia de una vigorosa conciencia subjetiva.

El desarrollo de la escritura, hace unos cinco mil años, aporta otro puñado más de pruebas convincentes, y en la época en que Homero escribió sus poemas, que tienen aproximadamente una antigüedad de tres mil años, no hay duda de que el sí mismo autobiográfico ya había cobrado pleno sentido en la mente humana. No

obstante, comparto el punto de vista de Julian Haynes cuando sostiene que algo de gran trascendencia tuvo que ocurrirle a la mente humana durante el período de tiempo, relativamente breve, que separa los acontecimientos que se narran en la *Iliada* y aquellos otros que forman parte de la *Odisea*.¹³ A medida que el conocimiento acerca de los seres humanos y del universo se fue acumulando, una reflexión perseverante pudo haber modificado la estructura del sí mismo autobiográfico y conducido a hilvanar aspectos del procesamiento mental relativamente dispares; la coordinación de la actividad cerebral, guiada primero por el valor y luego por la razón, nos benefició. Como quiera que fuese, la conciencia de ser sí mismo que imagino capaz de rebelarse es un acontecimiento reciente, con una antigüedad del orden de miles de años, un simple instante en la escala del tiempo evolutivo. Aquel sí mismo se sirvió de los rasgos que el cerebro humano había adquirido, muy probablemente, durante el largo período del Pleistoceno. Como sujeto, depende de la capacidad del cerebro para retener extensos archivos de memoria, no sólo de las habilidades motoras, sino también de hechos y acontecimientos, en particular de índole personal, que constituyen el bastidor de la biografía, la personalidad y la identidad individual. Y depende también de la capacidad de reconstruir y manipular los archivos de memoria en un espacio de trabajo cerebral paralelo al espacio perceptivo, un área autónoma de almacenamiento en la que es posible suspender el paso del tiempo durante un cierto lapso y librar a las decisiones de la tiranía de las respuestas inmediatas. El sí mismo depende de la capacidad del cerebro para producir no sólo representaciones mentales que emulen la realidad de manera servil y mimética, sino también representaciones que simbolicen actos, objetos

e individuos. El sí mismo rebelde depende de que el cerebro comunique estados mentales, sobre todo estados de sentimientos, a través de la gestualidad del cuerpo y de las manos, así como a través de la voz, en forma de tonos musicales y del habla. Por último, depende de la invención de sistemas externos de memoria en paralelo a los que posee cada cerebro, y me refiero a las representaciones pictóricas, las tallas y las esculturas, los útiles y herramientas, las joyas, la arquitectura funeraria y, mucho después de la aparición del lenguaje, los documentos escritos, la variedad más importante, sin lugar a dudas, de memoria externa hasta una fecha bastante reciente.

Una vez que el sí mismo autobiográfico funcionó mediante el conocimiento grabado en los circuitos cerebrales y en registros externos de piedra, arcilla o papel, los seres humanos estuvieron en condiciones de vincular sus necesidades biológicas individuales a la sabiduría acumulada. De este modo se inició un largo proceso de investigación, reflexión y respuesta que se expresó, a lo largo de la historia humana de la que ha quedado constancia, a través de los mitos, las religiones y las artes, así como por medio de las variadas estructuras inventadas para gobernar el comportamiento social, como son la moralidad, los sistemas de justicia, la economía, la política, la ciencia y la tecnología. Las consecuencias últimas de la conciencia se presentan como memoria. Esta memoria es una memoria adquirida a través del filtro del valor biológico y animada por la razón.

LAS CONSECUENCIAS DE UN SÍ MISMO REFLEXIVO

Imaginemos a los primeros seres humanos, por ejemplo, poco tiempo después de que el lenguaje verbal se conso-

lidara como medio de comunicación. Eran unos individuos conscientes, cuyos cerebros contaban con muchas de las capacidades que hallamos presentes en los seres humanos actuales, y que se dedicaban a buscar en gran medida lo mismo que hoy buscamos nosotros: alimentos, sexo, cobijo, seguridad, confort. Vivían en un entorno social en el que la lucha por los recursos era un problema dominante, un entorno en el que los conflictos debieron ser abundantes y en el que la colaboración resultaría ser fundamental. La recompensa, el castigo y el aprendizaje orientaban los comportamientos de aquellos individuos. Supongamos, además, que estuvieran en posesión de una gama de emociones semejante a las nuestras. Sentían, sin duda, cariño, disgusto, miedo, alegría, tristeza, enojo, y su sociabilidad estaba regida por otras emociones como la confianza, la vergüenza, la culpa, la compasión, el desprecio, el orgullo, el temor y la admiración. Y supongamos también a aquellos primeros seres humanos animados ya por una intensa curiosidad tanto respecto a su entorno físico como por los demás seres vivos, fueran o no de su misma especie. Si los estudios que se llevaron a cabo durante el siglo XX con tribus relativamente aisladas sirven de orientación, se trataba de individuos que sentían también curiosidad por sí mismos y que eran capaces de contar relatos acerca de sus orígenes y destino. Los motores que movían esta curiosidad son relativamente fáciles de imaginar. Los primeros seres humanos posiblemente sentían afecto y cariño por otros seres humanos con los que estaban unidos, sobre todo cuando se trataba de sus compañeros y su propia prole; y cuando esos vínculos se rompían, o cuando eran testigos del sufrimiento propio o ajeno, posiblemente sintieran pesar y aflicción. Asimismo debieron vivir momentos de alegría y satisfacción, de triun-

fo, en sus partidas de caza, en el cortejo, en la obtención de cobijo, en la guerra y en la crianza de los pequeños.

Este descubrimiento sistemático del drama de la existencia humana y de sus posibles compensaciones fue factible sólo después de que se desarrollara una conciencia humana plena, una mente con un sí mismo autobiográfico capaz de guiar la deliberación reflexiva y reunir conocimiento. Con el tiempo, dada la probable capacidad intelectual de los primeros humanos, resulta verosímil suponer que se hicieron preguntas acerca de su posición en el universo, tales como «¿de dónde venimos?» y «¿hacia dónde vamos?», que aún hoy, miles de años después, nos obsesionan. Aquel momento marcó la entrada en la madurez de aquel sí mismo rebelde. Y fue a partir de ahí cuando empezaron a desarrollarse los mitos propios de la condición humana y de su forma de ser; fue entonces cuando se elaboraron las convenciones sociales y las reglas que condujeron a los primeros compases de una verdadera moralidad superior que se asienta sobre comportamientos premorales como el altruismo presente entre familiares y el altruismo recíproco, comportamientos que la naturaleza había venido mostrando desde mucho antes de la aparición de una conciencia reflexiva; y en fin, fue entonces cuando se crearon los relatos religiosos, tanto a partir de los mitos como a su alrededor, cuya finalidad consistía tanto en explicar las razones que subyacían al drama de la condición humana, como hacer cumplir las nuevas leyes destinadas a paliarlo. En síntesis, la conciencia reflexiva no sólo contribuyó a desvelar mejor la existencia, sino que hizo también posible que los individuos conscientes empezaran a interpretar su condición y a actuar.

El motor que sustentó estos avances culturales es, a mi juicio, el impulso homeostático. Por un lado, resultan

insuficientes las teorías que tratan de explicar los extraordinarios avances de la cultura basándose sólo en las importantes expansiones cognitivas que se produjeron en cerebros de volumen cada vez mayor y cada vez más listos. De una u otra manera, los avances culturales expresan la misma meta que la forma de homeostasis automatizada a la que he aludido a lo largo de este libro. Los avances culturales responden a una detección del desequilibrio en el proceso de la vida y tratan de corregirlo dentro de las limitaciones que impone la biología humana y las restricciones que dicta el entorno social y físico. La elaboración de reglas y leyes morales, así como el desarrollo de sistemas de justicia, son respuestas a la detección de desequilibrios causados por comportamientos sociales que hacían peligrar la vida del grupo y la de los individuos. La contribución de los sistemas políticos y económicos, así como, por ejemplo, el desarrollo de la medicina, responden a problemas funcionales que ocurren en el espacio social y que requieren una corrección dentro de ese espacio, cuando comprometen la regulación de la vida de los individuos que constituyen el grupo. Los desequilibrios a los que me refiero vienen definidos por parámetros culturales y sociales, y la detección del desequilibrio ocurre por tanto en el nivel superior de la mente consciente, en la estratosfera del cerebro, y no en el nivel subcortical. A este proceso general lo designo con el nombre de «homeostasis sociocultural». En términos neurales, la homeostasis sociocultural empieza en el nivel cortical, aunque las reacciones emocionales al desequilibrio hacen que intervenga de inmediato una homeostasis básica, un testimonio más de la regulación híbrida de la vida a cargo del cerebro humano, que asciende para luego descender y volver a ascender, en un curso oscilatorio que a menudo ronda al caos,

y que escasamente evita. En un ejercicio de extraordinaria originalidad fisiológica, la reflexión y la planificación consciente de la acción introdujeron nuevas posibilidades, en la forma de regular la vida, ajenas a la homeostasis automatizada. La reflexión consciente pudo poner en tela de juicio y modular incluso la homeostasis automatizada, y decidirse por un intervalo óptimo de homeostasis de un nivel más elevado que el necesario para la supervivencia, y en consecuencia más propicio al bienestar. El bienestar imaginado, soñado y anticipado se convirtió en un factor activo de motivación para la acción humana. La homeostasis sociocultural se añadió como una nueva capa funcional de gestión de la vida, pero la homeostasis biológica siguió allí.

Dotados de reflexión consciente, los organismos cuyo diseño evolutivo tenía por eje la regulación de la vida y la tendencia al equilibrio homeostático, inventaron formas de consuelo para los que sufrían, gratificaciones para los que ayudaban a los que sufrían, mandamientos judiciales contra quienes causaban daño, normas de comportamiento destinadas a evitar el daño y promover el bien, una mezcla de castigos y medidas preventivas, de penas y elogios. Se abordó el problema de cómo hacer que toda esta sabiduría fuera inteligible, transmisible, que fuera persuasiva y se hiciera cumplir, en una palabra, que quedara grabada, y se halló una solución: contar historias, algo que el cerebro hace ya de una manera natural e implícita. Una narración implícita ha sido la creadora de nuestra conciencia reflexiva, y no debería sorprendernos que haya calado en los fundamentos de las culturas y las sociedades humanas. Asimismo no debería extrañarnos que las narraciones socioculturales tomaran prestada su autoridad de seres míticos, a los que se les suponía mayor poder y sabiduría

que a los humanos, unos seres cuya existencia explicaba toda clase de dificultades y penurias, y cuya actividad tenía la capacidad de ofrecer socorro y modificar el futuro. En los cielos del Creciente Fértil o en el Walhalla, aquellos seres míticos han ejercido una fascinante influencia sobre la mente humana.

Los individuos y los grupos cuyo cerebro les hizo capaces de inventar o utilizar este tipo de narraciones para mejorar ellos mismos y las sociedades en que vivían, llegaron a ser lo bastante aptos y eficaces como para que los rasgos arquitectónicos de ese cerebro fueran seleccionados, tanto individualmente como a escala de grupo, y su frecuencia se hiciera cada vez mayor a lo largo de las generaciones.¹⁴

La idea de que existen dos clases generales de homeostasis, la básica y la sociocultural, no debería interpretarse en el sentido de que la última es una construcción puramente «cultural» en tanto que la básica es «biológica». La biología y la cultura son plenamente interactivas. La homeostasis sociocultural está modelada por el funcionamiento de muchas mentes cuyos cerebros han sido contruidos de un cierto modo bajo la dirección de genomas específicos. Resulta curioso que sea cada vez más mayor el número de pruebas de que los avances socioculturales pueden llevar a profundas modificaciones del genoma humano. Baste citar, por ejemplo, que la explotación de productos lácteos y la disponibilidad de leche en la dieta condujeron a cambios en los genes que permitieron la tolerancia a la lactosa.¹⁵

Me figuro que precisamente el mismo impulso homeostático que configuró el desarrollo de los mitos y las religiones fue responsable de la eclosión de las artes, con el

concurso de la misma curiosidad intelectual y el mismo ánimo explorador. Decir esto puede resultar irónico, dado que Freud consideraba que las artes eran un antídoto contra las neurosis que las religiones causaban, pero no es esa mi intención. De hecho, las mismas condiciones podrían haber dado lugar a estas dos grandes novedades culturales. Pero si bien la necesidad de gestionar la vida fue una de las razones que llevaron a la eclosión de la música, la danza, la pintura y la escultura, después otras dos razones de peso fueron la habilidad para mejorar la comunicación y la capacidad para organizar la vida social, que además dieron a las artes una fuerza y perseverancia adicionales.

Cerremos los ojos por un momento y tratemos de imaginar a seres humanos de una época muy remota, quizá anterior al momento en que el lenguaje hizo su aparición, pero pese a ello conscientes e inteligentes, con emociones y sentimientos, conocedores ya de qué era estar triste o alegre, qué era sentirse en peligro o estar seguros y a gusto, qué era disfrutar cuando se ganaba o sufrir cuando se perdía; ser capaces de sentir placer o dolor. Y ahora tratemos de imaginar cómo se las debieron de ingeniar para expresar esos estados de los que ya eran conscientes. Tal vez soltaban gritos de arrebató o de bienvenida, gritos para reunirse, gritos de júbilo, o de lamento, que invitaban al duelo y la aflicción. Quizá fueran como un murmullo arrullador, o como un canto, puesto que el sistema vocal humano lleva incorporado un instrumento musical. O, en realidad, imaginémoslo mejor como un toque de tambor, pues la cavidad torácica del ser humano es una caja de resonancia natural. Imaginemos esos golpes de tambor como un dispositivo que concentra la mente, o como una herramienta de organización social —un redoble para ordenar, otro para

llamar a las armas—; o bien imaginémoslo como soplar una flauta primitiva de hueso, como un instrumento que ejercía una mágica fascinación, un instrumento de seducción, de consuelo, de alegre regocijo. No era aún Mozart, ni tampoco *Tristán e Isolda*; pero se había encontrado un camino. Soñemos aún un poco más.

En el nacimiento de artes como la música, la danza y la pintura, la gente posiblemente trató de comunicar a los demás información sobre amenazas y oportunidades, sobre la propia tristeza o alegría, y sobre lo que configuraba el comportamiento social. Pero de forma paralela a la comunicación, las artes también producían una compensación homeostática. Si no hubiera sido así, ¿habrían triunfado? Y todo esto, antes incluso del maravilloso descubrimiento de que los seres humanos éramos capaces de producir palabras e hilvanarlas en oraciones, antes aún de que cayésemos en la cuenta de que no todos los sonidos sonaban igual. Los sonidos tenían tonos naturales y los tonos pudieron, a medida que pasaba el tiempo, relacionarse entre sí. Los acentos pudieron crear ritmos, y ciertos ritmos producían placer. La poesía pudo alzar el vuelo, y andando el tiempo la técnica puliría la práctica de la música y la danza.

Las artes sólo pudieron surgir una vez que los cerebros adquirieron ciertos rasgos mentales que con toda probabilidad acabaron por consolidarse después de un largo período evolutivo que se remonta al Pleistoceno. Hay muchos ejemplos de este tipo de rasgos, y entre ellos figura la reacción emocional de placer ante determinadas figuras y ciertos pigmentos, presentes ya en la naturaleza, pero aplicables también a objetos artificiales y a la decoración del propio cuerpo; la reacción de placer ante determinadas características diferenciadoras de los sonidos y a ciertos tipos de organización de los sonidos

en relación al timbre, el tono y sus correspondencias, y en relación también a los ritmos. Y de manera similar en el caso de la reacción emotiva ante ciertos tipos de composición espacial y ante los paisajes que incluían vistas panorámicas y la cercanía del agua y la vegetación.¹⁶

Puede que las artes comenzaran siendo un dispositivo homeostático para el artista y para el destinatario, y un medio de comunicación. Los usos se fueron haciendo paulatinamente muy diversos por parte del artista y por parte del público. El arte se convirtió en un medio privilegiado con el que realizar el intercambio de información objetiva y emocional considerada importante para los individuos y la sociedad, algo que se consolidó en los primeros poemas épicos, en el teatro y en la escultura. El arte se convirtió también en un medio que permitía inducir emociones y sentimientos vivificantes, algo en lo que la música ha descollado a lo largo de los siglos. Y lo que no es menos importante, el arte se convirtió en una vía para explorar la propia mente y las mentes de los demás, un medio que permitía ensayar aspectos concretos de la vida, y un medio para ejercer el juicio y la acción morales. Por último, dado que las artes están profundamente arraigadas en la biología y en el cuerpo humano, y a la vez pueden elevar a los seres humanos hasta las cimas más altas del pensamiento y la sensibilidad, las artes se convirtieron en una vía de acceso al refinamiento homeostático que con el tiempo idealizamos y anhelamos lograr: el homólogo biológico de una dimensión espiritual en los asuntos humanos.

En síntesis, las artes se impusieron en la evolución porque tenían un valor de supervivencia y contribuyeron al desarrollo de la noción de bienestar. Las artes contribuyeron a cimentar los grupos y a promover la organización social; ayudaron a la comunicación y a compen-

sar los desequilibrios emocionales que el miedo, la ira, el deseo y el pesar podían causar, e inauguraron probablemente el largo proceso de creación de registros externos que dejaban constancia de la vida cultural, como lo dan a entender las cuevas de Chauvet y Lascaux.

Si bien se ha sugerido que el arte sobrevivió porque hacía que los artistas atrajeran con mayor éxito a sus posibles parejas (y basta pensar en Picasso para que se nos escape una sonrisa de asentimiento), al parecer las artes habrían perdurado sobre todo por su valor terapéutico.

No es que las artes fueran una compensación completa o adecuada para el sufrimiento humano, para la felicidad inalcanzada, para la inocencia perdida; pero aun así fueron y son una cierta compensación, un contrapeso frente a las calamidades humanas. Las artes son uno de los extraordinarios dones que la conciencia ha concedido a los seres humanos.

¿Y cuál es el último talento que la conciencia ha concedido a los seres humanos? Tal vez la capacidad de navegar en un futuro por los mares de nuestra imaginación, guiando la embarcación de la identidad reflexiva hasta un abrigo seguro y productivo. Este talento, el mayor de todos, depende una vez más de la intersección del ser sí mismo y la memoria. La memoria, templada por la sensibilidad personal, es lo que permite a los seres humanos imaginar el bienestar, tanto individual como social, e inventar las maneras y los medios para alcanzar y magnificar ese bienestar. La memoria es responsable del incesante colocar la propia identidad, el sí mismo, en un aquí y ahora evanescente entre un pasado vivido a fondo y un futuro prefigurado; un aquí y ahora perpetuamente zarandeado entre los días ya pasados y los del incierto

porvenir. El futuro tira de nosotros hacia delante, desde un punto de fuga remoto, y nos confiere la voluntad de persistir en el viaje, en el presente. Tal vez fuera esto lo que T. S. Eliot quiso decir cuando escribió «el tiempo pasado y el tiempo futuro, lo que podría haber llegado a ser y lo que ha sido, apuntan a un fin, que es siempre presente».¹⁷

APÉNDICE

LA ARQUITECTURA DEL CEREBRO

Al mirar con detenimiento las imágenes en tres dimensiones del cerebro humano hay una composición arquitectónica evidente que se puede apreciar a simple vista. La configuración general es similar cuando pasamos de un cerebro a otro, y en cada cerebro aparecen ciertos componentes que ocupan la misma posición. La relación que mantienen es similar a la que establecen entre sí los ojos, la boca y la nariz como partes que componen el rostro humano. Su forma y sus dimensiones exactas son algo diferentes en cada individuo, pero la amplitud de la variación es limitada. Entre los seres humanos no hay caras con los ojos cuadrados, o en las que un ojo sea mayor que la nariz o que la boca, y, en general, se conserva la simetría. Restricciones comparables rigen en el caso de la posición relativa de los elementos. Al igual que ocurre en nuestro rostro, los cerebros humanos son extremadamente similares en cuanto a las reglas gramaticales con arreglo a las que se distribuyen las partes en el espacio. Y, aun así, los cerebros son muy individuales. Cada cerebro es único.

Otro aspecto de esta arquitectura, y que tiene importancia para las ideas que se exponen en este libro, sin

embargo, no resulta apreciable a simple vista. Bajo la superficie, la arquitectura del cerebro es una masiva interconexión de cables formados por axones, las fibras que se encargan de conectar las neuronas entre sí. El cerebro tiene miles de millones de neuronas (unas 10^{11} neuronas), y esas neuronas forman miles de billones de conexiones entre ellas (unas 10^{15} interconexiones). Sin embargo, las conexiones se han configurado siguiendo unos patrones, y, por otra parte, no todas las neuronas se conectan con todas las demás neuronas. Al contrario, la red de mallas que forman es muy selectiva. Vista de lejos constituye un diagrama de conexión o múltiples diagramas de conexión, según el sector del encéfalo del que se trate.

Comprender los diagramas de conexión es un buen camino para entender qué hace el cerebro y cómo lo hace. Pero no es tarea sencilla, ya que los diagramas de conexión experimentan considerables cambios a lo largo del proceso de desarrollo y durante toda la vida. Nacemos disponiendo de ciertos patrones de conexión, que han sido instalados siguiendo las instrucciones de nuestros genes. Estas conexiones ya estuvieron sujetas en el útero a influencias por parte de varios factores medioambientales. Después de nacer, las experiencias individuales en entornos únicos empiezan a actuar sobre aquel primer patrón de conexión, recortándolo, fortaleciendo ciertas conexiones y debilitando otras, haciendo más gruesos o más delgados los cables de la red, todo ello bajo la influencia de nuestras actividades. Aprender y generar memoria es simplemente el proceso de tallar, modelar, dar forma, hacer y rehacer los diagramas de conexión de nuestro cerebro individual. El proceso que empezó al nacer se continúa hasta que la muerte nos aparta de la vida, o a veces antes, si la enfermedad de Alzheimer trastoca el proceso.

En cuanto a los métodos para investigar y poner al descubierto el diseño de los diagramas de conexión, hasta una fecha bastante reciente era necesario disponer de ejemplares de cerebro, en gran parte post mórtem, procedentes tanto de seres humanos como de animales de laboratorio. Las muestras de tejido cerebral se fijaban y se procedía a su tinción con colorantes identificables, y láminas muy delgadas del tejido eran entonces analizadas al microscopio. Existe toda una venerable tradición de este tipo de estudios en el campo de la neuroanatomía experimental, que nos han brindado la mayor parte del conocimiento que actualmente tenemos acerca de la conexión de las redes neuronales en el cerebro. Nuestro conocimiento de la neuroanatomía del cerebro, sin embargo, sigue siendo embarazosamente incompleto, de ahí la apremiante necesidad de que este tipo de estudios prosigan, utilizando ahora los considerables avances en el campo de las tinciones y colorantes disponibles, así como en la capacidad de los microscopios modernos.

En los últimos años se han abierto nuevas posibilidades gracias al uso de los métodos de resonancia magnética en seres humanos vivos. Métodos no invasivos, como el de las imágenes del espectro de difusión, nos están permitiendo ver con cierto detalle en vivo las redes de conexión humanas. Si bien las técnicas distan aún mucho de ser satisfactorias, prometen un futuro lleno de fascinantes revelaciones.

¿Cómo esos miles de millones de neuronas presentes en el cerebro humano, y los miles de billones de sinapsis que forman, logran producir no sólo las acciones que constituyen los comportamientos, sino también mentes,

esto es, mentes cuyos dueños son conscientes de tenerlas, y mentes que dan lugar a culturas? Limitarse a decir que son muchas las neuronas y sinapsis que hacen la tarea a través de una interacción masiva y gracias a la complejidad resultante, no es una buena respuesta. La interacción y la complejidad cuentan y deben estar presentes, sin duda, pero ni la interacción ni la complejidad son amorfas. Derivan de los diversos diseños de las configuraciones de circuitos locales, así como de la aún mayor diversidad de formas en que este tipo de circuitos crean regiones, y de las regiones que llegan a asociarse y unirse formando sistemas. El modo interno en que cada región se forma determina su función. La posición en la que se halla una región dentro de una arquitectura general es también importante, porque su lugar en el plano global determina con cuáles se asociará en el sistema, es decir, qué regiones se comunicarán con una región en particular y con cuáles se comunicará ésta. Para complicar algo más las cosas, también sucede lo contrario: en cierta medida los socios con los que interactúa determinan el lugar que ocupa. Pero antes de seguir por este camino, deberíamos explicar siquiera de manera sucinta cuáles son los materiales que se utilizan en la construcción de la arquitectura del cerebro.

LADRILLOS Y MORTERO

El cerebro que elabora la mente está hecho de tejido neural, y el tejido neural, al igual que cualquier otro tejido vivo, está formado por células. El principal tipo de célula cerebral es la *neurona*, y por razones que he referido en los capítulos 1, 2 y 3, la neurona es una célula peculiar en el universo de la biología. Las neuronas y sus

axones se hallan incorporados, «suspendidos» sería un término mejor, a un andamiaje formado por otro tipo de células cerebrales, las células gliales (neuroglías). Además de aportar a las neuronas un soporte físico, las células gliales proporcionan a las neuronas parte de los nutrientes que necesitan. Si bien las neuronas no pueden sobrevivir sin las células gliales, todo indica que son las neuronas la unidad fundamental del cerebro en cuanto al comportamiento y la mente.

Cuando las neuronas utilizan sus axones y envían mensajes a las fibras musculares, producen movimientos; en cambio, cuando las neuronas se hallan activas en el interior de redes muy complejas de regiones que elaboran mapas, el resultado son las imágenes, la moneda principal de la actividad mental. Las células gliales, hasta donde sabemos, no hacen nada de ese estilo, si bien su amplia contribución al funcionamiento de las neuronas no ha sido plenamente dilucidada. En su faceta más sombría, en las células gliales se localiza el origen de los tumores cerebrales más letales, los gliomas, para los que no hay tratamiento hasta la fecha. Y lo que es aún peor, por razones que no quedan del todo claras, la incidencia de gliomas graves con tendencia a la invasión general está aumentando en todo el mundo, a diferencia de lo que ocurre con casi todos los demás tumores invasivos. Otra de las localizaciones habituales de los tumores cerebrales son las células de las meninges, las membranas parecidas a la piel que recubren el tejido cerebral. Los meningiomas, si bien tienden a ser benignos, pueden producir bastantes daños y afectar gravemente a la función cerebral, debido a su localización y a su forma incontrolada de crecer.

Cada neurona tiene tres elementos anatómicos principales: (1) el cuerpo de la célula o soma celular, que es la central de energía de la célula e incluye el núcleo de la célula y orgánulos, como, por ejemplo, la mitocondria (aunque el genoma de la neurona, el conjunto de genes que la gobiernan, se halla situado en el interior del núcleo, en el interior de la mitocondria también hay ADN); (2) el axón, que surge del soma celular y es su principal fibra de salida; y (3) las fibras de entrada conocidas con el nombre de «dendritas», prolongaciones cortas ramificadas que sobresalen del soma celular a modo de diminutas cornamentas. Las neuronas están conectadas entre sí por medio de una región más amplia llamada «sinapsis». En la mayoría de sinapsis, el axón de una neurona establece un contacto químico con las dendritas de otra.

Las neuronas puede estar activas («descargan» impulsos) o inactivas («cargadas» y no producen impulsos). La descarga de impulsos consiste en la producción de una señal electroquímica que cruza la frontera en dirección a otra neurona, una frontera que marca la hendidura de la sinapsis, y esta señal entonces hace que la otra neurona «descargue» y emita un impulso a su vez, siempre que la señal satisfaga los requisitos por los que se rige la activación de la otra neurona. La señal electroquímica viaja del soma de la neurona al axón. La hendidura sináptica se halla situada entre el extremo de un axón y el comienzo de otra neurona, por lo general en la dendrita. Si bien es una descripción perfectamente válida como esbozo general, es preciso señalar que, además de la variabilidad de las diferentes clases de neuronas en cuanto a su forma y tamaño, existen unas pocas excepciones así como ciertas variaciones menores. Cada neurona es tan pequeña que se precisa el máximo aumento en el microscopio para verla, y cuando se trata de obser-

var una sinapsis se requiere incluso de un microscopio más potente que convierta la pequeñez en algo asumible para el ojo magnificado del observador.

Cuando la neurona «descarga», la corriente eléctrica conocida como potencial de acción se propaga alejándose del soma celular por el axón. El proceso es muy rápido, sólo cuestión de unas milésimas de segundo, lo que nos da una idea de lo muy diferentes que son las escalas de tiempo del cerebro y las de los procesos mentales. Para ser conscientes de un dibujo que tenemos delante de los ojos necesitamos unos cientos de milésimas de segundo. Los sentimientos los experimentamos en una escala de tiempo de segundos, es decir, de miles de milésimas de segundo, o de minutos, sesentenas de miles de milésimas de segundo.

Cuando la corriente de impulsos llega a una sinapsis, desencadena la liberación de sustancias químicas conocidas con el nombre de neurotransmisores (el glutamato, por ejemplo), en el espacio entre dos células, la hendidura sináptica. En una neurona excitadora, la interacción cooperativa de otras muchas neuronas cuyas sinapsis son contiguas y que liberan (o no) sus propias señales transmisoras, determina si la siguiente neurona se activará (descargará), es decir, si producirá su propio potencial de acción que conducirá a la liberación de su propio neurotransmisor, y así sucesivamente.

Las sinapsis pueden ser fuertes o débiles. La fuerza de la sinapsis determina si los impulsos seguirán viajando hasta la siguiente neurona y, en su caso, de qué forma lo harán. En una neurona excitadora, una sinapsis fuerte facilita que el impulso viaje, en tanto que una sinapsis débil lo impide o lo bloquea.

Un aspecto fundamental del aprendizaje es el fortalecimiento de una sinapsis. La fuerza se traduce en facili-

dad de «descarga», y de este modo facilita la activación de las neuronas corriente abajo. La memoria depende de esta operación. Nuestra actual comprensión de la base de la memoria en el nivel neuronal arranca de las influentes y originales ideas de Donald Hebb quien, a mediados del siglo xx, planteó por primera vez la posibilidad de que el aprendizaje dependiera del fortalecimiento de las sinapsis, lo que facilitaría la posterior activación de otras neuronas. Hebb lo hizo partiendo de una base puramente teórica, pero su hipótesis fue corroborada posteriormente. En las últimas décadas nuestra comprensión del aprendizaje ha ahondado sobre todo en los mecanismos moleculares y la expresión génica.

Por término medio, cada neurona se comunica con relativamente pocas neuronas, no se comunica con la mayoría y nunca se comunica con todas a la vez. De hecho, muchas neuronas hablan sólo con neuronas cercanas, dentro de circuitos relativamente locales; otras, aunque sus axones pueden proyectarse por una longitud de varios centímetros, sólo establecen contacto con un pequeño número de otras neuronas. Sin embargo, dependiendo del lugar que ocupe en la arquitectura general, una neurona puede tener más o menos interlocutores.

Los miles de millones de neuronas se organizan formando circuitos. Algunos son diminutos microcircuitos, operadores de orden local e invisibles a simple vista. Cuando muchos microcircuitos se colocan juntos, en cambio, forman una región caracterizada por tener cierta arquitectura.

Las arquitecturas elementales regionales se presentan en dos variedades: la variedad «núcleo» y la variedad «microárea de la corteza cerebral». En una microárea de la corteza cerebral, las neuronas se despliegan sobre vainas de superficie bidimensional apiladas en capas. Mu-

chas de estas capas tienen una delicada organización topográfica. Esta cualidad las hace ideales para acotar en mapas la información de manera detallada. En un núcleo de neuronas (no confundir con los núcleos internos de cada neurona), las neuronas suelen disponerse como las uvas en el interior de un cuenco, aunque esta regla tiene algunas parciales excepciones: los núcleos geniculados y los núcleos coliculares, por ejemplo, tienen unas capas curvadas de dos dimensiones; varios núcleos tienen también una organización topográfica, lo que sugiere que pueden generar mapas no muy refinados.

Los núcleos contienen un «saber hacer». Sus circuitos incorporan físicamente el conocimiento sobre de qué manera actuar o qué hacer cuando determinados mensajes hacen que el núcleo se active. Debido a este «saber hacer» basado en disposiciones, la actividad de los núcleos de neuronas resulta indispensable para la gestión de la vida en el caso de especies cuyos cerebros son más pequeños, con corteza cerebral o sin ella, y con capacidad limitada para acotar la información en mapas. Pero los núcleos son también indispensables para gestionar la vida en cerebros como los nuestros, en los cuales pasan a ser los responsables de la gestión básica de la vida, esto es, del metabolismo, las respuestas viscerales, las emociones, la actividad sexual, los sentimientos y aspectos de la conciencia. La manera de gobernar sistemas como el endocrino y el inmunológico depende de los núcleos, y también depende de ellos la vida afectiva. En los seres humanos, no obstante, una buena parte del funcionamiento de los núcleos y las operaciones que llevan a cabo se hallan bajo la influencia de la mente, y eso significa que, en una amplia medida, aunque no por completo, se hallan bajo la influencia de la corteza cerebral.

Un hecho importante es que las regiones particulares

que los núcleos y las microáreas corticales (patches) definen, se hallan interconectadas. Núcleos y microáreas, a su vez, forman circuitos más grandes y lo hacen a una escala cada vez mayor. Numerosas microáreas de la corteza cerebral llegan a estar interconectadas, de forma interactiva, pero cada microárea está también conectada con los núcleos subcorticales. A veces una microárea cortical es receptora de las señales que provienen de un núcleo, otras veces es una emisora de señales; y algunas otras es tanto emisora como receptora. Las interacciones son especialmente significativas en relación con la miríada de núcleos del tálamo (en cuyo caso las conexiones con la corteza cerebral tienden a serlo en doble sentido) y en relación con los ganglios basales (en que las conexiones tienden a descender de la corteza o a dirigirse hacia ella, pero no ambas cosas).

En síntesis, los circuitos de neuronas constituyen regiones corticales, cuando se configuran formando vainas dispuestas en capas paralelas, como un pastel; o constituyen núcleos, cuando se agrupan en configuraciones no estratificadas (sin olvidar las excepciones antes mencionadas). Tanto las regiones corticales como los núcleos se hallan interconectados con las «proyecciones» de los axones, y de este modo forman sistemas, y, en niveles cada vez más elevados de complejidad, forman sistemas de sistemas. Cuando los racimos de proyecciones axonales son lo suficientemente grandes para ser apreciables a simple vista, reciben el nombre de «vías neurales». Todas las neuronas y circuitos locales son, en cuanto a escala, microscópicos, mientras que todas las regiones corticales, la mayoría de núcleos y todos los sistemas de sistemas son macroscópicos.

Si las neuronas son los ladrillos, ¿cuál es el equivalente del mortero en el cerebro? Dicho de una manera

sencilla, el mortero es el gran número de células gliales que antes caractericé como el andamiaje sobre el que se sustentaban las neuronas en cualquier lugar del cerebro. Las vainas de mielina que envuelven los axones y los convierten en rápidos conductores son también las células gliales, que proporcionan, además, protección y aislamiento a esos axones, hecho que viene a confirmar de nuevo su función similar a la de una argamasa. Las células gliales son muy distintas de las neuronas porque no tienen axones ni dendritas, y no transmiten señales a larga distancia. Dicho de otro modo, las células gliales no se ocupan de las otras células de un organismo, y su papel no consiste en regular ni representar a las demás células. Pero si las células gliales no tienen el papel imitativo que desempeñan las neuronas, tampoco se limitan a servir de andamiaje a las neuronas: intervienen, por ejemplo, en su nutrición, conteniendo y liberando productos que aportan energía, y, tal como se sugirió antes, es posible que ejerzan una influencia aún más profunda.

ABUNDANDO EN LA ARQUITECTURA A GRAN ESCALA

En el sistema nervioso hay dos divisiones: la central y la periférica. El principal componente del sistema nervioso central es el cerebro, formado por dos hemisferios, el izquierdo y el derecho, unidos por el cuerpo calloso. Según cuenta un chascarrillo, el cuerpo calloso fue inventado por la naturaleza para que los hemisferios no se torcieran y doblaran por el medio; en realidad esta gruesa colección de fibras nerviosas conecta los dos hemisferios, en ambas direcciones, y desempeña un importante papel integrador.

Los hemisferios cerebrales están cubiertos por la cor-

teza cerebral, que está organizada en lóbulos (occipital, parietal, temporal y frontal) e incluye una región conocida como la corteza cingulada, sólo visible en la superficie interna (medial). Dos regiones de la corteza cerebral no son en absoluto visibles cuando se examina el encéfalo: se trata de la corteza insular, escondida bajo las regiones frontal y parietal, y el hipocampo, una estructura cortical de carácter especial oculta en el lóbulo temporal.

Por debajo de la corteza cerebral, el sistema nervioso central incluye asimismo profundos conglomerados de núcleos como los ganglios basales, el cerebro anterior basal, la amígdala y el diencefalo (combinación del tálamo y el hipotálamo). El encéfalo se halla unido a la médula espinal por el tronco encefálico, detrás del que se halla situado el cerebelo, con sus dos hemisferios. Si bien se suelen mencionar conjuntamente el tálamo y el hipotálamo como componentes del diencefalo, en realidad el hipotálamo está, desde un punto de vista funcional, más cerca del tronco encefálico, con el cual comparte la mayor parte de los aspectos decisivos de la regulación de la vida del organismo.

El sistema nervioso central está conectado con todos los puntos del cuerpo por medio de haces de axones que se originan en las neuronas (estos haces son lo que llamamos nervios). La suma total de todos los nervios que conectan el sistema nervioso central con la periferia, y viceversa, constituye el sistema nervioso periférico. Los nervios transmiten impulsos del cerebro al cuerpo y del cuerpo al cerebro. Una de las partes más antiguas e importantes del sistema nervioso periférico es el sistema nervioso autónomo, llamado así porque su funcionamiento es ajeno a nuestro control volitivo consciente. El sistema nervioso autónomo está formado por el sistema

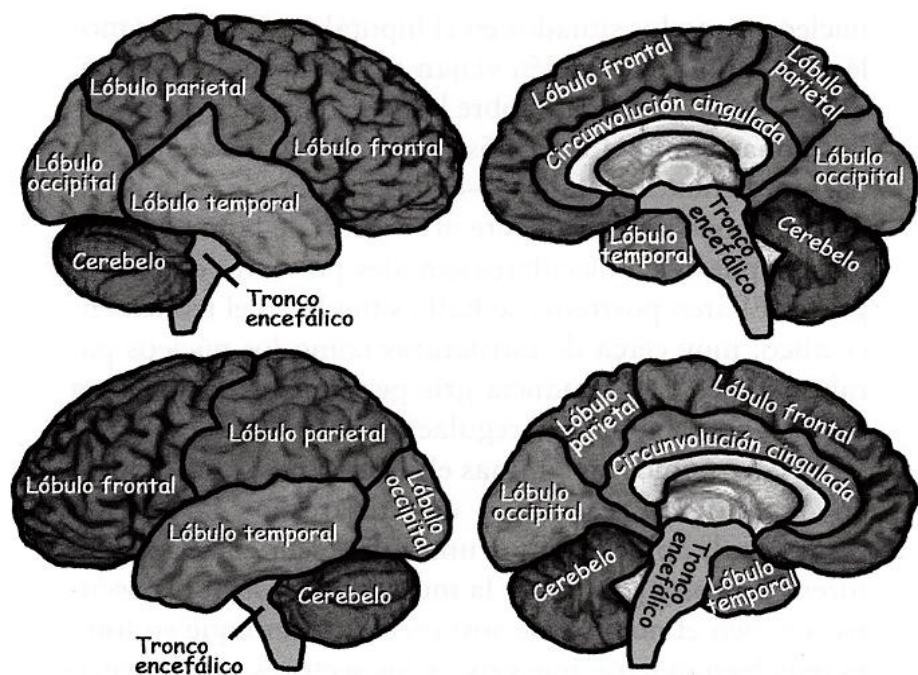


Figura A.1. Las reconstrucciones en imágenes tridimensionales de los datos obtenidos a través de la técnica de resonancia magnética muestran la arquitectura a gran escala del cerebro humano. Las secciones laterales (vistas externas) de ambos hemisferios, derecho e izquierdo, aparecen en esta ilustración en los diagramas de la izquierda, en tanto que las secciones mediales (vistas internas) aparecen en los diagramas de la derecha. La estructura blanca curvada que aparece en los diagramas de la derecha corresponde al cuerpo calloso.

simpático, el sistema parasimpático y el sistema nervioso entérico. El sistema autónomo desempeña un papel decisivo en la regulación de la vida, así como en las emociones y sentimientos. El cerebro y el cuerpo se hallan asimismo interrelacionados por moléculas químicas, por ejemplo, las hormonas que viajan por el torrente sanguíneo. Las que van del cerebro al cuerpo se originan en

núcleos como los situados en el hipotálamo. Pero las moléculas químicas también viajan en la dirección opuesta, e influyen directamente sobre las neuronas en determinadas zonas como el área postrema, donde desaparece la barrera hematoencefálica —el mecanismo de protección que se opone selectivamente al tránsito de la mayoría de los compuestos moleculares grandes presentes en la sangre—. El área postrema se halla situada en el tronco encefálico, muy cerca de estructuras como los núcleos parabraquiales y la sustancia gris periacueductal, que tan importantes son para la regulación de la vida.

Si cortáramos en láminas el sistema nervioso central, en cualquier dirección, y examináramos la sección transversal, apreciaríamos una diferencia entre los sectores oscuros y pálidos de la muestra. Los sectores oscuros reciben el nombre de sustancia gris (aunque su tono es más bien marrón que gris), y los sectores pálidos reciben el nombre de sustancia blanca (aunque su tono es café con leche). La tonalidad oscura de la sustancia gris se debe a los paquetes que han formado un gran número de somas celulares de las neuronas; la apariencia más clara de la sustancia blanca se debe a las vainas aislantes de los axones que brotan de los somas celulares situados en la materia gris. Tal como ya hemos señalado, la mielina aporta la capa aislante que acelera la conducción eléctrica en los axones. El aislamiento mielínico y la rápida conducción de las señales son las características que distinguen a los axones, evolutivamente, modernos. Las fibras no mielinizadas son bastante más lentas y su origen es más antiguo en términos evolutivos.

La sustancia gris presenta dos variedades. En general, la variedad estratificada se halla en la corteza cerebral, que envuelve los hemisferios, y en la corteza cerebelosa, que envuelve el cerebelo. La variedad no estratificada

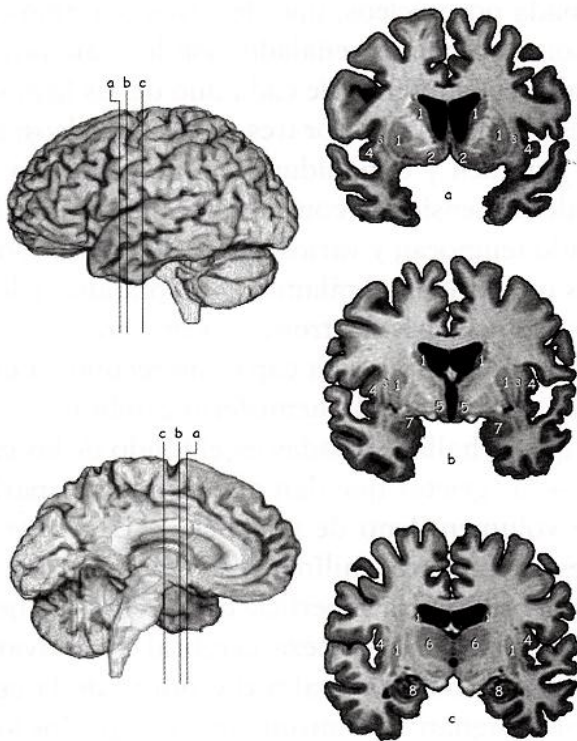


Figura A.2. Los diagramas de la izquierda representan las reconstrucciones en tres dimensiones del encéfalo humano visto desde las perspectivas lateral (externa) y medial (interna).

Los diagramas de la derecha muestran las tres secciones del volumen encefálico. Las secciones se obtienen siguiendo las líneas que aparecen marcadas en la ilustración con las letras a, b y c. Las secciones revelan un número importante de estructuras situadas por debajo de la superficie: (1) los ganglios basales; (2) el cerebro anterior basal; (3) el claustró; (4) la corteza insular; (5) el hipotálamo; (6) el tálamo; (7) la amígdala; (8) el hipocampo. La corteza cerebral cubre la superficie completa de los dos hemisferios cerebrales, incluyendo cada circunvolución hasta el fondo. En las secciones, la corteza cerebral aparece como un reborde oscuro que se distingue fácilmente de la sustancia blanca que tiene debajo. Las áreas en negro situadas en el centro de las secciones corresponden a los ventrículos laterales.

está formada por núcleos, uno de cuyos máximos exponentes, como ya hemos señalado, son los ganglios basales (situados en el interior de cada uno de los hemisferios cerebrales y constituidos por tres grandes núcleos: el caudado, el putamen y el pallidum); la amígdala, un único cúmulo de dimensiones considerables en el interior de cada lóbulo temporal; y varios agregados de núcleos más pequeños que forman el tálamo, el hipotálamo y los sectores de sustancia gris del tronco encefálico.

La corteza cerebral es la capa que recubre el encéfalo, las superficies de cada hemisferio cerebral, incluidas aquellas que se hallan situadas en el fondo de las cisuras y surcos —las grietas que dan al encéfalo su apariencia única de volumen lleno de pliegues—. El grosor de la corteza es de unos tres milímetros y las capas son paralelas unas a otras y a la superficie del cerebro. La neocorteza es la parte de la corteza cerebral evolutivamente más moderna. Las principales divisiones de la corteza cerebral se designan de la misma manera que los lóbulos (frontal, temporal, parietal y occipital). Todas las demás estructuras grises (los diversos núcleos antes mencionados y el cerebelo) son subcorticales.

En el texto a menudo me refiero a cortezas sensoriales iniciales o a cortezas de asociación, e inclusive a cortezas de asociación superiores. El hecho de llamarlas iniciales no tiene ninguna connotación temporal, sólo se refiere a la posición que una región ocupa en el espacio a lo largo de una cadena de procesamiento sensorial. Las cortezas sensoriales iniciales son aquellas situadas cerca y alrededor del punto por el cual las vías sensoriales periféricas entran en la corteza cerebral (por ejemplo, el punto de entrada para las señales visuales, auditivas o táctiles). Las regiones iniciales tienden a presentar una organización concéntrica y desempeñan un

papel muy importante en la elaboración de mapas detallados utilizando las señales de las que son portadoras las vías sensoriales.

Las cortezas de asociación, como su nombre indica, interrelacionan las señales que provienen de las cortezas iniciales. Se hallan diseminadas por todas partes de la corteza cerebral donde no hay cortezas sensoriales iniciales o cortezas motoras. Se organizan de forma jerárquica, y las que se hallan más arriba en la cadena se suelen designar con el nombre de cortezas de asociación superiores, como son, por ejemplo, las cortezas prefrontales y las cortezas temporales anteriores.

Las diversas regiones de la corteza cerebral han sido tradicionalmente identificadas por medio de números correspondientes al diseño arquitectónico característico de sus configuraciones neuronales, es decir, de sus propiedades citoarquitectónicas. El mejor sistema para numerar las regiones cerebrales fue el que propuso el neurólogo alemán Brodmann hace un siglo, y aún hoy sigue siendo una útil herramienta. Los números de Brodmann, sin embargo, no tienen que ver en absoluto con el tamaño de un área o con su importancia funcional.

LA IMPORTANCIA DE LA POSICIÓN

La estructura anatómica interna de una región cerebral es un factor determinante de la función que desempeña. El lugar en que se halla situada una determinada región en el interior del espacio tridimensional del encéfalo es otro factor de importancia. Tanto el emplazamiento en el interior de la estructura global del encéfalo, como la estructura anatómica interna, son en gran medida consecuencias de la evolución, aunque en ellas influye tam-

bién el desarrollo individual. La experiencia individual da forma, moldea los circuitos cerebrales, y aunque esta influencia resulta más marcada en los microcircuitos, se deja sentir inevitablemente también en el plano macroanatómico.

Los núcleos son estructuras de una gran antigüedad evolutiva y nos transportan a una época de la historia de la vida en la que los cerebros en su conjunto no eran más que cadenas de ganglios unidos como las cuentas de un rosario. Un ganglio es, en lo esencial, un núcleo individual antes ser incorporado, en el transcurso de la evolución, a una masa cerebral. Por ejemplo, los cerebros de los nemátodos que mencioné en el capítulo 2 están formados por estas cadenas de ganglios.

La posición que ocupan los núcleos en el interior del conjunto del volumen encefálico es en general baja, ya que siempre se hallan situados bajo el recubrimiento que proporciona la corteza cerebral. Se asientan en el tronco encefálico, el hipotálamo y el tálamo, los ganglios basales y el cerebro anterior basal (cuya extensión incluye la colección de núcleos que denominamos amígdala). Desterrados como están de la capa principal de la corteza, presentan todavía una jerarquía evolutiva. Cuanto más antiguos son, en términos históricos, más próximos se hallan a la línea media del encéfalo. Y dado que todo en el cerebro consta de dos mitades, izquierda y derecha con una línea en medio que las divide, sucede también que los núcleos más antiguos se hallan situados mirando de frente a la parte gemela situada al otro lado de la línea media. Así sucede, por ejemplo, en el caso de los núcleos del tronco encefálico, tan esenciales para la regulación de la vida y para la conciencia. En el caso de los núcleos algo más modernos —como la amígdala— los ejemplares izquierdo y

derecho son más independientes y se hallan claramente separados uno de otro.

Las cortezas cerebrales son más recientes, en términos evolutivos, que los núcleos, y se caracterizan por tener una estructura en forma de vaina bidimensional, que confiere a algunas de estas cortezas capacidades para la elaboración de mapas muy detallados. El número de capas presentes en una corteza varía no obstante, desde sólo tres (en el caso de las cortezas más antiguas en términos evolutivos) hasta seis capas (en el caso de las cortezas más recientes). La complejidad del conjunto de circuitos, en el interior de esas capas así como entre ellas, también varía. La posición que ocupa el conjunto de circuitos en el interior del volumen encefálico es reveladora también desde un punto de vista funcional. Los circuitos más modernos, en general, se hallan situados alrededor o en el punto en que las principales vías sensoriales —auditiva, visual, somatosensorial— entran en el manto de la corteza cerebral, y de este modo quedan conectados con el procesamiento sensorial y el proceso de acotación de la información en mapas neuronales. Dicho de otro modo, pertenecen al club de la corteza sensorial inicial.

En las cortezas motoras cabe distinguir también diversas edades evolutivas. Algunas cortezas motoras son bastante antiguas y pequeñas, y se hallan situadas también junto a la línea media en la corteza anterior del cíngulo y otras regiones motoras suplementarias, claramente visibles en la superficie interna (medial) de cada hemisferio cerebral. Otras cortezas motoras son modernas y sofisticadas en términos estructurales, y ocupan un considerable territorio en la superficie exterior del cerebro (la superficie lateral).

Aquello que una determinada región acaba aportan-

do al funcionamiento general del cerebro depende de una manera muy notable de aquellas regiones con las que colabora, esto es, depende de qué regiones se comunican con ella, y con qué regiones esta región particular se comunica, o dicho de una manera más concreta, depende de qué regiones proyectan sus neuronas a la región X (y de este modo modifican el estado de la región X) y de qué regiones reciben las proyecciones neuronales de la región X (y de este modo son modificadas por su resultado). Sí, del lugar en el que se halle situada la región X en el interior de la red dependen muchas cosas, y otro factor importante en el papel funcional que acabe por desempeñar es si la región X tiene o no capacidades para elaborar mapas.

La mente y el comportamiento son el resultado en cada momento del funcionamiento de galaxias de núcleos y paquetes corticales articulados por proyecciones neuronales convergentes y divergentes. Si estas galaxias neuronales están bien organizadas y funcionan de manera armoniosa, su dueño hace poesía. Si no, el resultado es la demencia.

EN LAS SUPERFICIES DE CONTACTO DEL CEREBRO Y EL MUNDO

Dos tipos de estructuras neurales se hallan situadas en la frontera entre el cerebro y el mundo. Una apunta hacia dentro, la otra lo hace hacia fuera. La primera estructura neural está formada por los receptores sensoriales situados en la periferia del cuerpo, esto es, la retina en el ojo, la cóclea en el oído interno, las terminaciones nerviosas de la piel, y demás. Estos receptores no reciben proyecciones neuronales del exterior, al menos no de una ma-

nera natural, si bien los inputs eléctricos parecidos a los neuronales que producen los implantes prostéticos actualmente están cambiando esta situación. Los receptores reciben, en cambio, estímulos físicos como la luz, vibraciones o contacto mecánico. Los receptores sensoriales inician una cadena de señales que se extiende desde la frontera del cuerpo con el medio físico exterior, hasta el interior del encéfalo, la cual pasa a través de múltiples jerarquías de circuitos neuronales situados en el interior profundo de los territorios cerebrales. Pero las señales no se mueven en sentido ascendente como lo haría el agua al pasar por un sistema de cañerías. Las señales son objeto de un procesamiento y experimentan una transformación en cada nueva estación por la que pasan. Además, tienden a enviar señales de vuelta hacia el lugar en el que se habían iniciado las cadenas de proyecciones entrantes. Este rasgo de la arquitectura del cerebro, escasamente estudiado, es muy posible que tenga una gran importancia para determinados aspectos de la conciencia.

El otro tipo de punto fronterizo se sitúa allí donde terminan las proyecciones eferentes, hacia el exterior, y donde empieza el medio ambiente. La cadena de señales surge en el interior del cerebro, pero termina o bien liberando moléculas químicas en la atmósfera o conectándose a fibras musculares del cuerpo. Esta última opción nos permite movernos y hablar, y es en este extremo donde finalizan las principales cadenas eferentes, en las que las señales se transmiten hacia la periferia y el exterior. Después de los músculos ya sólo queda realizar el movimiento directo en el espacio. En estadios anteriores de la evolución, la liberación de moléculas químicas en la membrana o el límite de la dermis desempeñó importantes funciones en la vida de un organismo. Se trataba de un importante medio de acción y, aunque no hay

duda de que liberamos feromonas, esta faceta esta muy poco estudiada en los seres humanos.

Podemos considerar que el cerebro es una elaboración progresiva de algo que empezó siendo tan sencillo como un simple acto reflejo: una neurona NEU detecta el objeto OB y envía señales a la neurona ZADIG, que se proyecta hacia la fibra muscular MUSC, y causa el movimiento. En una época posterior de la historia evolutiva, al circuito reflejo entre NEU y ZADIG se le añadió otra neurona, a la que llamaremos INT. INT era una interneurona y se comportaba de tal modo que la respuesta de la neurona ZADIG ya no era automática. La neurona ZADIG sólo responde, por ejemplo, si la neurona NEU se activa y descarga todo su arsenal sobre ella, pero no cuando recibe un mensaje más débil; una parte fundamental de la toma de decisiones se deja en manos de la interneurona INT.

Un aspecto importante de la evolución del cerebro ha consistido precisamente en añadir neuronas equivalentes de interneuronas en cada nivel del conjunto de circuitos cerebrales (de hecho hay montones de esta índole de equivalentes). A las células mayores de esta índole de equivalentes, situadas en la corteza cerebral, las podríamos denominar «interregiones», ya que se hallan intercaladas entre otras regiones, con el evidente y sano propósito de modular las respuestas simples a los diversos estímulos, y con ello hacer que las respuestas sean menos simples, menos automatizadas.

En el camino que llevaba a hacer que la modulación fuera más sutil y sofisticada, el cerebro desarrolló sistemas que acotaban los estímulos en mapas tan detallados que tuvieron como consecuencia última la elaboración de imágenes y la formación de la mente. Con el tiempo, el cerebro añadió el sí mismo, y eso permitió que se genera-

ran respuestas originales. Por último, ya en los seres humanos, cuando estas mentes con una conciencia reflexiva se organizaron en colectivos de seres semejantes, fue posible crear culturas y con ellas los artefactos y productos externos que las acompañan. A su vez, las culturas han influido a lo largo de generaciones en el funcionamiento de los cerebros individuales, y con el tiempo influyeron en la evolución del cerebro humano en su conjunto.

El cerebro es un sistema de sistemas. Cada sistema está formado por una intrincada interconexión de regiones corticales pequeñas aunque macroscópicas y núcleos subcorticales, que están formados por circuitos locales microscópicos, constituidos por neuronas conectadas todas ellas por medio de sinapsis.

Aquello que las neuronas hacen depende del conjunto de neuronas al que pertenecen; aquello que los sistemas acaban haciendo depende de cómo los conjuntos locales influyen en otros conjuntos dentro de una arquitectura interconectada; por último, lo que cada conjunto aporta a la función del sistema al que pertenece, depende del lugar que ocupa en ese sistema.

NOTA SOBRE LA HIPÓTESIS DE LA EQUIVALENCIA CEREBRO-MENTE

El enfoque que hemos adoptado en este libro contiene una hipótesis que no suscita el agrado y menos aún una aceptación universales, a saber, la idea de que los estados mentales y los estados cerebrales son esencialmente equivalentes. Ahora bien, resulta conveniente prestar atención a las razones que sustentan la reticencia a suscribir una hipótesis.

En el mundo físico, del que el cerebro forma inequí-

vocamente parte, equivalencia e identidad se definen por atributos físicos como el hecho de tener una masa, unas dimensiones, el movimiento, la carga, etcétera. Aquellos que rechazan la hipótesis de la identidad entre los estados físicos y los estados mentales, apuntan que si bien procede hablar del mapa neuronal que corresponde a un objeto físico particular, en cambio, sería absurdo hablar del patrón mental que le corresponde en términos físicos. Y la razón que aducen es que, hasta la fecha, la ciencia no ha podido determinar las características físicas de los patrones mentales, y si la ciencia no puede hacerlo, entonces lo mental y lo físico no se pueden identificar. Me temo, sin embargo, que este razonamiento no es muy sólido. Permítanme mostrar por qué lo considero así.

En primer lugar, es preciso examinar de qué modo determinamos que los estados mentales son físicos. En el caso de los objetos del mundo exterior, procedemos percibiéndolos con nuestras sondas sensoriales periféricas y utilizando diversos instrumentos para llevar a cabo las mediciones. En el caso de los objetos mentales, sin embargo, no podemos hacer lo mismo. No porque los acontecimientos mentales no tengan sus equivalentes neuronales, sino porque allí donde tienen lugar —el interior del encéfalo— los estados mentales sencillamente no se pueden medir. De hecho, los acontecimientos mentales sólo pueden ser percibidos por parte del mismo proceso que los incluye, esto es, la mente. Se trata de una situación desafortunada, aunque de ella nada se infiere acerca del carácter físico de la mente o de su carácter no físico. Esta situación obliga, no obstante, a matizar las intuiciones que pueden sacarse de ella y, por esta razón, es prudente poner en tela de juicio la visión tradicional según la cual los estados mentales *no* equivalen a estados físicos. Suscribir una visión de esta índole, sobre la base lisa y llana

de las observaciones introspectivas, es cuando menos poco razonable. La perspectiva personal debe utilizarse y disfrutarse en aquello que nos ofrece directamente: la experiencia que puede hacerse consciente, y que puede ayudar a orientar nuestra vida, siempre y cuando un exhaustivo análisis reflexivo en diferido —en el que incluimos el examen científico— valide su consejo.

El escollo es que los mapas neurales y las imágenes correspondientes se hallen en el interior del cerebro, y sean sólo accesibles al dueño del cerebro. Pero ¿en qué otro lugar podrían estar los mapas-imágenes sino en el interior de un sector particular del cerebro, habida cuenta de que, ante todo, se forman en el cerebro? Lo sorprendente sería que se hallaran fuera del cerebro, dado que la anatomía del cerebro no está diseñada para externalizarlos.

Por ahora, la equivalencia entre estados mentales y estados cerebrales debería considerarse una hipótesis útil, y no como una certeza. Para corroborar esta hipótesis va a ser precisa una continuada acumulación de pruebas, y para ello va a ser necesario disponer de una perspectiva adicional, configurada por las pruebas que aporta la neurobiología evolutiva en línea con las muy diversas pruebas que ofrecen las neurociencias.

Habrà quien ponga en tela de juicio la necesidad de una perspectiva adicional que interprete los acontecimientos mentales, pero lo cierto es que hay buenas razones que justifican la incorporación de una nueva perspectiva. El hecho de que los acontecimientos mentales guarden correlación con los acontecimientos cerebrales —un hecho que nadie discute—, y que los acontecimientos cerebrales se produzcan en el cerebro y sean inaccesibles a cualquier intento de medición directa, justifica la adopción de un enfoque especial. Asimismo, dado que los acontecimientos mentales-cerebrales

son sin lugar a dudas el producto de una larga historia de evolución biológica, tiene sentido que se incluyan en su consideración las pruebas que pueda aportar la evolución. Por último, dado que los acontecimientos mentales-cerebrales son posiblemente los fenómenos más complejos de la naturaleza, la necesidad de un tratamiento especial no tiene por qué causar extrañeza.

Pero aun con la ayuda de las técnicas más avanzadas de la neurociencia de que hoy disponemos, es poco probable que lleguemos a describir toda la gama de fenómenos neurales asociados a un estado mental, ni siquiera si éste es simple. Si algo es, en este momento, a la vez posible y necesario es una aproximación teórica gradual que se sustente en las nuevas pruebas empíricas aportadas.

Aceptar la hipótesis de la equivalencia entre lo mental y lo neural resulta especialmente útil cuando se aborda un problema tan desconcertante como la causalidad descendente. Los estados mentales influyen en el comportamiento, tal como ponen fácilmente de manifiesto toda clase de acciones realizadas por el sistema nervioso y los músculos siguiendo sus órdenes. El problema —algunos preferirían decir el misterio—, tiene que ver con el modo en que un fenómeno que se considera no físico —la mente— puede influir en el mismo sistema nervioso físico que nos mueve a actuar. Toda vez que los estados neurales y los estados mentales son considerados como las dos caras de un mismo proceso —una vez más Jano y sus ardides—, la causalidad descendente es menos problema.

Por otro lado, rechazar la equivalencia entre la mente y el cerebro nos exige asumir algo problemático, a saber, que de alguna manera, para las neuronas, el hecho de crear mapas de cosas, y para estos mapas ser acontecimientos mentales plenamente formados, es menos natural y plausible que para las otras células del organismo

crear, por ejemplo, las formas de las partes del cuerpo o llevar a cabo acciones corporales. Cuando las células del cuerpo propiamente dicho son colocadas juntas en una configuración espacial particular, conforme a un plan, constituyen un objeto.

La mano es buen ejemplo. Formada por huesos, músculos, tendones, tejidos conjuntivos, una red de vasos sanguíneos, otra red de vías nerviosas y varias capas de piel, todo ello colocado en su sitio según un orden de composición arquitectónico específico. Cuando un objeto biológico como la mano se mueve en el espacio, entonces realiza una acción; por ejemplo, al alzarse señala mi posición. Tanto el objeto como la acción son acontecimientos físicos, en el espacio y en el tiempo. Entonces, cuando las neuronas dispuestas en una vaina de dos dimensiones están activas o inactivas, según los datos de entrada que reciben, crean un patrón. Cuando el patrón corresponde a algún objeto o a alguna acción, constituye un mapa de algo más, un mapa de ese objeto o de esa acción. Al basarse como lo hace en la actividad de las células físicas, el patrón es igual de físico que los objetos o las acciones con los que se corresponde. El patrón se dibuja de manera instantánea en el cerebro, es labrado en el cerebro a través de la actividad cerebral. ¿Por qué entonces los circuitos de células cerebrales no iban a crear cierto tipo de correspondencia imagética para las cosas, siempre y cuando las células estén adecuadamente conectadas? ¿Por qué no iban a funcionar como deben funcionar, y estar activos cuando deben estarlo? ¿Por qué las pautas de actividad momentánea resultantes han de ser por fuerza menos físicas de lo que eran, en primer lugar, los objetos y las acciones?

AGRADECIMIENTOS

Los arquitectos les dirán que Dios creó el universo y que ellos se encargaron del resto, lo que es una buena manera de recordarnos que los lugares y los espacios, naturales o construidos por el hombre, desempeñan un papel muy importante en lo que somos y en lo que hacemos. Empecé este libro un día de invierno en París, y escribí gran parte del texto durante los dos veranos siguientes en Malibú. Leo las galeradas y escribo estas líneas en el curso de un nuevo verano, ahora en East Hampton. Y porque los lugares importan, quisiera empezar por expresar mi primer sincero agradecimiento a París, que siempre será una fiesta aunque nieve o el cielo esté gris; a Cori y Dick Lowe, por el paraíso que supieron crear frente a las aguas del Pacífico (con la ayuda de Richard Neutra); y a Courtney Ross y a la distinta versión del paraíso que, con su exquisito gusto, ha sabido plasmar en la otra costa.

Para un libro de ciencia, sin embargo, su telón de fondo es mucho más que el sentido del espacio y, en mi caso, se halla estrechamente vinculado a los profesores y a los estudiantes con los que he tenido la fortuna de trabajar en varios departamentos y facultades de la University of Southern California y, en especial, en el Brain and Creativity Institute y en el Dornsife Neuroimaging Center. Quisiera así expresar mi gratitud a la dirección del College of Letters, Arts & Sciences de la Universidad del Sur de California, a Dana y David Dornsife, y a Lucy Billingsley. El apoyo que han sabido brindar ha sido fundamental para crear nuestro entorno cotidiano de trabajo inte-

lectual. Asimismo, mi agradecimiento a las instituciones que apoyan con sus recursos a la investigación, y muy en especial al National Institute for Neurological Diseases & Stroke y a la Mathers Foundation, toda su importante ayuda que hace posible nuestro trabajo.

Algunos compañeros y amigos leyeron el manuscrito en su integridad o diversas partes del mismo, hicieron sugerencias y analizaron minuciosamente lo esencial de las ideas expuestas; por ello quisiera manifestar mi gratitud a Hanna Damasio, Kaspar Meyer, Charles Rockland, Ralph Greenspan, Caleb Finch, Michael Quick, Manuel Castells, Mary Helen Immordino-Yang, Jonas Kaplan, Antoine Bechara, Rebecca Rickman, Sidney Harman y Bruce Adolphe. Un grupo aún más extenso tuvo la gentileza de leer el texto y hacerme partícipe de sus opiniones o sugerencias, por ello quiero expresar mi agradecimiento por la sabiduría, la sinceridad y la generosidad mostradas a Ursula Bellugi, Michael Carlisle, Patricia Churchland, Maria de Sousa, Helder Filipe, Stefan Heck, Siri Hustvedt, Brad Hyman, Jane Isay, Jonah Lehrer, Yo-Yo Ma, Kingson Man, Josef Parvizi, Peter Sacks, Julião Sarmiento, Peter Sellars, Daniel Tranel, Gary Van Hoesen, Koen Van Gulik y Bill Viola.

La responsabilidad de todas las omisiones y fallos que puedan aún quedar en estas páginas, huelga decirlo, es únicamente mía. Dan Frank, mi editor en Pantheon, es un hombre con varias personalidades editoriales, y al menos he podido diagnosticarle tres: la de filósofo, la de científico y la de novelista. Cada una de ellas afloró según las necesidades para dispensar una amable y fundada sugerencia sobre el manuscrito. Quisiera expresarle mi gratitud por sus consejos, así como por la paciencia con la que aguardó todas mis correcciones. Mi agradecimiento, como siempre, a Michael Carlisle, amigo desde hace mucho tiempo, hermano adoptivo y agente literario, por su sabia prudencia, inteligencia y lealtad.

A Kaspar Meyer quiero agradecerle la realización de las figuras 1 y 2 del capítulo 6, y a Hanna Damasio el haber preparado todas las demás figuras, así como por permitir que utilizara, en el capítulo 4, las ideas y las expresiones de un artículo sobre la mente y el cuerpo que, hace ya algunos años, escribimos juntos para la revista *Daedalus*. A Cinthya Núñez, que ha preparado pacientemente el manuscrito a lo largo de un sinfín de revisiones, con una extraordinaria destreza y gran cariño, así como a Ryan Essex y Pamela McNeff, que aportaron su competente ayuda en la indispensable investigación bibliográfica, quisiera agradecerles el inestimable esfuerzo que han realizado. Por último, quisiera también expresar al equipo de Ediciones Destino, y muy en especial a mi editor Ramon Perelló y a Ana Camallonga, mi gratitud por toda la atención que han dispensado a la edición en castellano de este libro.

ANTONIO R. DAMASIO
East Hampton, junio de 2010

NOTAS

CAPÍTULO 1 DESPERTAR

1. La primera vez que reparé en la oposición que, a fines de la década de los ochenta, había hacia la investigación de la conciencia fue en el transcurso de una conversación con Francis Crick sobre esta cuestión. En aquella época, Francis estaba pensando en dejar a un lado sus temas favoritos en el campo de la neurociencia, y encaminar sus esfuerzos al campo de la conciencia. Por mi parte, aún estaba en disposición de dar un paso así, que era bastante acertado dado el estado de ánimo característico de aquella época. Recuerdo que Francis me preguntó, con su característica entonación risueña, si sabía de qué manera Sutherland había definido la conciencia. Confesé que no lo sabía. Sutherland, un psicólogo británico conocido por sus observaciones y comentarios, a cuál más despectivo y demoledor, sobre sus colegas y diversas cuestiones, acababa de publicar en su *Diccionario of Psychology* una asombrosa definición que Francis procedió a leerme: «La conciencia es un fenómeno fascinante pero esquivo; es imposible especificar qué es, qué hace y por qué evolucionó. Nada digno de ser leído se ha escrito sobre ella» (Stuart Sutherland, *International Dictionary of Psychology*, 2.^a ed., Nueva York, Continuum, 1996).

Nos reímos con ganas, y antes de que entrásemos a considerar los méritos de esta obra maestra del entusiasmo, Francis me leyó la definición que Sutherland daba del amor, y que copio para el lector curioso: «Forma de enfermedad mental que aún no ha sido reconocida como tal en ninguno de los manuales clásicos de diagnóstico». Nos reímos un poco más.

La definición de *conciencia* de Sutherland era radical incluso para los principios de su época, aunque había sabido reflejar una actitud ampliamente difundida: el momento no había llegado aún para la investigación de la conciencia, un término que de hecho no todo el mundo entendía en el sentido de la investigación sobre cómo el cerebro es responsable de la conciencia. Aquella actitud no paralizó a los que se movían en ese campo aunque, considerada retrospectivamente, resultó perniciosa, pues consiguió, por ejemplo, separar artificiosamente el problema de la conciencia del problema de la mente. Sin duda otorgó a los neurocientíficos la licencia para seguir investigando la mente sin tener que enfrentarse al escollo que suponía el estudio de la conciencia. (Para mi sorpresa, al cabo de muchos años, tuve oportunidad de conocer a Sutherland y le hablé de lo que estaba tratando de hacer en el ámbito de la mente y de la identidad consciente. Aquellas ideas parecieron gustarle y se mostró sumamente atento conmigo.)

- Aquella actitud negativa, sin embargo, no ha desaparecido, ni mucho menos. Respeto el escepticismo de los colegas que todavía la mantienen, pero la idea según la cual explicar la aparición de la mente consciente es algo que excede las capacidades actuales de nuestro intelecto, me parece peregrina y posiblemente falsa, al igual que la idea de que es preciso aguardar a un nuevo Darwin o a otro Einstein para resolver el misterio. El mismo intelecto que, por ejemplo, puede abordar ambiciosamente la historia evolutiva de la biología y descubrir el código genético que subyace a nuestras vidas individuales, debería tratar de abordar el problema de la conciencia antes de darse por vencido. Darwin, dicho sea de paso, no pensó que la conciencia fuera la cima inexpugnable del Everest de la ciencia, y por mi parte simpatizo con su manera de ver las cosas. En cuanto a Einstein, que contempló la naturaleza a través de las lentes que Spinoza había pulido, resulta difícil imaginar que la conciencia le hubiese desconcertado, de haberse planteado dilucidarla.
2. Esta actividad empezó hace más o menos una década, con artículos científicos y un libro en el que abordé concretamente el problema de la conciencia. Estas publicaciones son: Antonio R. Damasio, «Investigating the Biology of Consciousness», *Transactions of the Royal Society B: Biological Sciences* 353 (1998); Antonio R. Damasio, *The Feeling of What Happens: Body and Emotion in the Making of Consciousness*, Harcourt, Nueva York, 1999 (versión castellana A. R. Damasio, *La sensación de lo que ocurre*, trad. Francisco Páez, Debate, Barcelona, 2001); Josef Parvizi y Antonio R. Damasio, «Consciousness and the brainstem», *Cognition* 79 (2001), págs. 135-159; Antonio R. Damasio, «The person within», *Nature* 423 (2003), pág. 227; Josef Parvizi y Antonio R. Damasio, «Neuroanatomical correlates of Brainstem Coma», *Brain* 126 (2003), págs. 1524-1536; David Rudrauf y A. R. Damasio, «A conjecture Regarding the Biological Mechanism of Subjectivity and Feeling», *Journal of Consciousness Studies* 12 (2005), págs. 236-262; Antonio R. Damasio y Kaspar Meyer, «Consciousness: An Overview of the Phenomenon and of its Possible Neural Basis», en Steven Laureys y Giulio Tononi (dirs.), *The Neurology of Consciousness: Neuroscience and Neuropathology*, Academic Press, Londres, 2009.
 3. W. Penfield, «Epileptic Automatism and the Centrencephalic Integrating System», *Research Publications of the Association for Nervous and Mental Disease* 30 (1952), págs. 513-528; W. Penfield y H. Jasper, *Epilepsy and the Functional Anatomy of the Human Brain*, Little, Brown & Co., Boston, 1954; G. Moruzzi y H. W. Magoun, «Brainstem Reticular Formation and Activation of the EEG», *Electroencephalography and Clinical Neurophysiology* I, núm. 4 (1949), págs. 455-473.
 4. Para una reseña de la bibliografía relevante recomiendo la edición actual de un clásico, véase Jerome B. Posner, Clifford B. Saper, Nicholas D. Schiff y Fred Plum, *Plum and Posner's Diagnosis of Stupor and Coma*, Oxford University Press, Nueva York, 2007.
 5. William James, *The Principles of Psychology*, Dover Press, 1890 (versión castellana, W. James, *Principios de psicología*, FCE, México D. F., 1989).
 6. Una «alusión apenas sugerida» y el «don apenas comprendido» son frases que tomé prestadas en *The Feeling of What Happens* (1999), (versión castellana, A. R. Damasio, *La sensación de lo que ocurre*, Debate, Barcelona, 2001) de T. S. Eliot, «The Dry Salvages», *Four Quartets*, para describir este carácter esquivo.
 7. William James, *op. cit.*, vol. 1, cap. X.

8. A. R. Damasio, «The Somatic Marker Hypothesis and the Possible Function of the Prefrontal Cortex», *Philosophical Transactions of the Royal Academy B: Biological Sciences*, 351 (1996) núm. 1346, págs. 1413-1420; A. R. Damasio, *Descartes' Error*, Nueva York, Putnam, Penguin Books, 1994 (versión castellana, A. R. Damasio, *El error de Descartes*, Crítica, Barcelona, 1996).
9. Véase John R. Searle, *The Mystery of Consciousness*, New York Review Books, Nueva York, 1990 (versión castellana, John R. Searle, *El misterio de la conciencia*, Paidós, Barcelona, 2009).
10. Preferir un enfoque de la conciencia a través de la percepción, y postergar el interés por el sujeto, ha sido una estrategia clásica que Francis Crick y Christof Koch ilustran en F. Crick y C. Koch, «A Framework for Consciousness», *Nature Neuroscience*, 62 (2003), págs. 119-126. Una excepción destacable en un volumen dedicado principalmente a la emoción es J. Panksepp, *Affective Neuroscience: The Foundation of Human and Animal Emotions*, Oxford University Press, Nueva York, 1998. Rodolfo Llinás, asimismo, reconoce la importancia del yo; véase R. Llinás, *I of the Vortex: From Neurons to Self*, MIT Press, Cambridge, Massachussets, 2002). La reflexión de Gerald Edelman sobre la conciencia implica la presencia de un proceso de formación de un sujeto reflexivo, aunque no sea el tema en que se centran sus propuestas; véase Gerald Edelman, *The Remembered Present: A Biological Theory of Consciousness*, Basic Books, New York, 1989.
11. James expone la esencia del desacuerdo en el volumen I de sus *Principles*, capítulo X, págs. 350-352. La alegación de Hume y la respuesta de James son como siguen:

HUME: [...] en lo que a mí respecta, siempre que penetro más íntimamente en lo que llamo mí mismo tropiezo en todo momento con una u otra percepción particular, sea de calor o frío, de luz o sombra, de amor u odio, de dolor o placer. Nunca puedo atrapar a *mí mismo* en ningún caso sin una percepción, y nunca puedo observar otra cosa que la percepción. Cuando mis percepciones son suprimidas durante algún tiempo —en un sueño profundo, por ejemplo—, durante todo ese tiempo no me doy cuenta de *mí mismo*, y pude decirse que no existo verdaderamente. Y si todas mis percepciones fueran suprimidas por la muerte y ya no pudiera pensar, sentir, ver, amar u odiar tras la descomposición de mi cuerpo, mi yo resultaría completamente aniquilado, de modo que no puedo concebir qué más haga falta para convertirme en una perfecta nada. Si tras una reflexión seria y libre de prejuicios hay alguien que piense que tiene una noción diferente de sí mismo, tengo que confesar que ya no puedo seguirle en sus razonamientos. Todo lo que puedo concederle es que él puede estar tan en lo cierto como yo, y que ambos somos esencialmente diferentes en este particular. Es posible que él pueda percibir algo simple y continuo a lo que llama su yo, pero sé con certeza que en mí no existe tal principio.

[David Hume, *Tratado de la naturaleza humana*, Libro I, Parte IV sección VI, «De la identidad personal», Tecnos, Madrid, 2005, págs. 355-356.]

JAMES: [...] pero aun después de hacer este buen trabajo de introspección, tratando de deshacerse de lo peor, alza el vuelo en gran medida como lo hacen los filósofos substancialistas. Tal como ellos lo ven, el sí mismo no es sino unidad, unidad abstracta y absoluta, y por eso Hume dice que no es nada más que diversidad, diversidad abstracta y absoluta;

- mientras que en verdad es esa mezcla de unidad y diversidad que ya hemos averiguado lo fácil que es de despedazar [...] (Hume) rechaza este hilo de semejanza, este núcleo de identidad que atraviesa los ingredientes del sujeto, para existir incluso como una cosa fenoménica.»
12. D. Dennet, *Consciousness Explained*, Little, Brown & Co., Nueva York, 1992; S. Gallagher, «Philosophical Conceptions of the Self: Implications for Cognitive Science», *Trends in Cognitive Science*, 4 (2000), núm. 1, págs. 14-21; G. Strawson, «The Self», *Journal of Consciousness Studies*, 4 (1997), núm. 5-6, págs. 405-428. Además de las obras citadas en la nota 10, véase asimismo A. R. Damasio, *The Feeling of What Happens* (1999) (versión castellana, A. R. Damasio, *La sensación de lo que ocurre*, Debate, Barcelona, 2001); P. S. Churchland, «Self-Representation in Nervous Systems», *Science* 296 (2002), núm. 5566, págs. 308-310; J. LeDoux, *The Synaptic Self: How Our Brains Become Who We Are*, Viking Press, Nueva York, 2002; Chris Frith, *Making up the Mind: How the Brain Creates Our Mental World*, Wiley-Blackwell, Nueva York, 2007; G. Northoff, A. Heinzel, M. de Greck, F. Bermpohl, H. Dobo-rowolny y J. Panksepp, «Self-referential Processing in our Brain. A meta-analysis of Imaging Studies on the Self», *NeuroImage*, 31 (2006), núm. 1, págs. 440-457.
 13. El trabajo de Roger Penrose y Stuart Hameroff constituye un ejemplo de esta posición, que ha sido defendida asimismo por el filósofo David Chalmers; véase R. Penrose, *The Emperor's New Mind: Concerning Computers, Minds, and the Laws of Physics*, Oxford University Press, Oxford, 1989 (versión castellana, R. Penrose, *La nueva mente del emperador*, trad. de Javier García Sanz, Mondadori, Barcelona, 1991); S. Hameroff, «Quantum Computation in Brain Microtubules? The Penrose-Hameroff "Orch OR" Model of Consciousness», *Philosophical Transactions Royal Society London A: Mathematical, Physical and Engineering Sciences*, 356 (1998) págs. 1869-1896; David Chalmers, *The Conscious Mind: In Search of a Fundamental Theory*, Oxford University Press, Oxford, 1996. Grush y Churchland argumentaron a fondo acerca del carácter coincidente de ambos misterios: Patricia S. Churchland y Rick Grush, «Computation and the Brain», en R. Wilson (dir.), *The MIT Encyclopedia of Cognitive Science*, MIT Press, Cambridge, Massachusetts, 1998.
 14. La afirmación de que las dimensiones o masa de estados mentales no se pueden medir con instrumentos convencionales viene a reforzar esta falsa intuición. Indudablemente es cierto, pero la situación, en realidad, es consecuencia del lugar en que se emplazan los acontecimientos mentales —el recóndito interior del cerebro—, un lugar donde resulta imposible efectuar mediciones convencionales. La situación resulta frustrante para los observadores, pero nada dice acerca de si los estados mentales tienen o no carácter físico. Los estados mentales empiezan de una manera física y siguen siendo físicos. Sólo cuando se dispone de una construcción igualmente física, a la que hemos llamado *sí mismo*, que cumple con su labor de estar presente y dar testimonio, es posible exteriorizar los estados mentales y ponerlos de manifiesto. Las concepciones tradicionales de la *materia* y lo *mental* son innecesariamente estrictas y limitadas. La carga de la prueba compete a quienes consideran natural que los estados mentales están constituidos de actividad cerebral. Pero dar crédito a la intuitiva escisión mente-cerebro como la única plataforma para tratar el problema no tiene visos de alentar precisamente la búsqueda de pruebas adicionales.

15. El pensamiento evolucionista es asimismo un factor de primer orden en las propuestas que acerca de la conciencia han hecho, entre otros, Gerald Edelman, Jaak Panksepp, Rodolfo Llinás. Véase asimismo Nicholas Humphrey, *Seeing Red: A Study in Consciousness*, Harvard University Press, Cambridge, MA, 2006. Como ejemplos de pensamiento evolutivo aplicado a la comprensión de la mente humana, véase de E. O. Wilson, un pionero en este campo, *Consilience. The Unit of Knowledge*, Knopf, Nueva York, 1998, y Steven Pinker, *How the Mind Works*, Northon, Nueva York, 1997 (versión castellana, S. Pinker, *¿Cómo funciona la mente?*, trad. de F. Meler Ortí, Ediciones Destino, Barcelona, 2001).
16. Una obra fundamental sobre las presiones selectivas que actúan en el desarrollo del cerebro individual es la de Jean-Pierre Changeux, *Neuronal Man: The Biology of Mind*, Nueva York, Pantheon, 1985 (versión castellana, J.-P. Changeux, *El hombre neuronal*, Espasa-Calpe, Madrid, 1986); y G. Edelman, *The Remembered Present*, op. cit.
17. En mis previas exposiciones sobre el sí mismo no incluí el sí mismo primordial. El sentimiento elemental de la existencia formaba parte del sí mismo fundamental. Llegué a la conclusión de que el proceso sólo puede funcionar si el componente del tronco encefálico del proto sí mismo genera un sentimiento elemental, de tipo primitivo, de manera independiente de cualquier objeto que interactúe con el organismo y que de este modo pueda modificar al proto sí mismo. Desde hace mucho tiempo Jaak Panksepp viene defendiendo un enfoque en cierto modo parecido del proceso y le atribuye también un origen en el tronco encefálico; véase J. Panksepp, *Affective Neuroscience*, op. cit. No obstante es preciso señalar que las concepciones de Panksepp difieren de las mías en los siguientes aspectos. En primer lugar, el sentimiento elemental que postula aparece relacionado necesariamente con los acontecimientos externos presentes en el mundo. Lo describe como «el sentimiento inefable de tener la experiencia de ser uno él mismo como agente activo en los acontecimientos que se perciben del mundo». Por mi parte propongo, en cambio, que el sentimiento primitivo-sí mismo primordial es un producto espontáneo del proto sí mismo. En teoría, los sentimientos primordiales se producen con independencia de si los objetos y acontecimientos exteriores al cerebro ocupan o no al proto sí mismo. Se relaciona con el cuerpo vivo y nada más. La descripción de Panksepp concuerda más con mi descripción del sí mismo central, que incluye un sentimiento de conocer relativo a un objeto, y que parece estar un escalón más arriba en la escala de construcción.
 En segundo lugar, Panksepp relaciona esta conciencia primaria principalmente con actividades motoras en estructuras del tronco encefálico (la sustancia gris periacueductal, el cerebelo, el colículo superior), mientras que por mi parte hago hincapié en las estructuras sensoriales como el núcleo del tracto solitario (NTS) y el núcleo parabraquial (NPB), aunque en estrecha asociación con la sustancia gris periacueductal (SGPA) y las capas profundas del colículo superior.
18. El estudio de los vínculos entre las redes neurobiológicas, por un lado, y, por otro, las redes sociales, es un área importante de investigación. La obra de Manuel Castells es un ejemplo de ese esfuerzo. Véase, sobre todo, la sección sobre la perspectiva en: Manuel Castells, *Communication Power*, Oxford University Press, Nueva York, 2009 (versión castellana, M. Castells, *Comunicación y poder*, Alianza, Madrid, 2010).

19. El verso lo he extraído de F. Scott Fitzgerald, *The Diamond as Big as the Ritz*, Scribner's, Nueva York, 1922, libro donde aparece en el penúltimo párrafo (versión castellana, F. Scott Fitzgerald, *Un diamante tan grande como el Ritz*, Navona, Barcelona, 2009).

CAPÍTULO 2

DE LA REGULACIÓN DE LA VIDA AL VALOR BIOLÓGICO

1. Algunas de las fuentes de los conceptos que tratamos en esta sección son las siguientes:

- Gerald M. Edelman, *Topobiology: an introduction to molecular embryology*, Basic Books, Nueva York, 1988; Christian De Duve, *Blueprint for a cell: the nature and origin of life*, Burlington, Neil Patterson, Carolina del Norte, 1991; Robert D. Barnes y Edward E. Ruppert, *Invertebrate Zoology*, Saunders College Publishing, Nueva York, 1994; Eshel Ben-Jacob, Ofer Schochet, Adam Tenenbaum, Inon Cohen, Andras Czirók y Tamas Vicsek, «Generic modeling of cooperative growth patterns in bacterial colonies», *Nature*, vol. 368 (1994), núm. 6466, págs. 46-49; Christian De Duve, *Vital dust: life as a cosmic imperative*, Basic Books, Nueva York, 1995; Ann B. Butler y William Hodos, *Comparative vertebrate neuroanatomy*, John Wiley & Sons, Inc., Nueva Jersey, 2005. Andrew H. Knoll, *Life on a young planet: the first three billion years of evolution on Earth*, Princeton University Press, 2003. B. Holldobler y E. O. Wilson, *The superorganism: the beauty, elegance, and strangeness of insect societies*, W. W. Norton, Nueva York, 2009.
2. Lynn Margulis, *Symbiosis in cell evolution: microbial communities*, W. H. Freeman, San Francisco, 1993; L. Sagan, «On the origin of mitosing cells», *Journal of Theoretical Biology* 14 (1967), págs. 225-274. J. Shapiro, «Bacteria as multicellular organisms», *Scientific American* (1998), págs. 84-89.
3. En obras anteriores aludí a esta manifestación preliminar y anticipación conductual en organismos simples, de actitudes que solemos asociar en general con el complejo comportamiento humano. Véase A. R. Damasio, *The Feeling of What Happens: Body and Emotion in the Making of Consciousness*, Harcourt Brace, Nueva York, 1999 (versión castellana, A. R. Damasio, *La sensación de lo que ocurre*, Debate, Barcelona, 2001); A. R. Damasio, *Looking for Spinoza*, Harcourt Brace, Nueva York, 2003 (versión castellana, A. R. Damasio, *En busca de Spinoza. Neurobiología de la emoción y los sentimientos*, Crítica, Barcelona, 2005); Rodolfo Llinás hace unos comentarios comparables en *I the Vortex: from Neurons to Self*, MIT Press, Cambridge, Massachusetts, 2002; al igual que T. Fitch en «Nano-intentionality: a defense of intrinsic intentionality», *Biology and Philosophy*, vol. 23, num. 2 (2007), págs. 157-177.
4. Véase para una reseña de la filosofía general de las neuronas, Eric R. Kandel, James H. Schwartz y Thomas M. Jessel, *Principles of Neural Science*, (4.ª ed.), McGraw-Hill, Nueva York, 2000.
5. Christian De Duve, *op. cit.*, 1995.
6. Claude Bernard, *Introduction à l'étude de la médecine expérimentale*, Collège de France, París, 1865 (versión castellana, Claude Bernard, *Introducción al estudio de la medicina experimental*, con presentación y notas de Jaume Pi-Sunyer y traducción de J. J. Izquierdo, Fontanella, Barcelona, 1976); Walter

- B. Cannon, *The Wisdom of the Body*, W. W. Norton, Nueva York, 1932 (versión castellana, Walter B. Cannon, *La sabiduría del cuerpo*, traducción de J. J. Izquierdo, con notas de Augusto Pi-Sunyer y J. M. Bellido, Séneca, México, 1941).
7. Es preciso encontrar respuestas a la pregunta acerca de cuáles fueron los orígenes de la homeostasis, en niveles de vida aún más simples. El comportamiento de ciertas moléculas subyace a su ensamblaje espontáneo en configuraciones como el ARN o el ADN. Dado que nos enfrentamos aquí a cuestiones relativas al origen mismo de la vida, se puede decir con cierta certeza que la conformación o la composición de ciertas moléculas hace que se presenten a una determinada preservación natural de «sí mismas» que es, por el momento, lo más cerca que podemos aproximarnos al primer destello de la homeostasis.
 8. El lector encontrará una reseña de las diferentes perspectivas en neurociencia acerca de la noción de valor en Read Montague, *Why Choose This Book: How We Make Decisions*, Penguin Books, Londres, 2006; asimismo Paul W. Glimcher, F. Colin Camerer, Ernst Fehr y Russell Poldrack, *Neuroeconomics: Decision Making and the Brain*, Academic Press, Elsevier, Londres-San Diego-Nueva York-Amsterdam, 2009; es un libro sobre la toma de decisiones que dedica una considerable atención a la noción de valor en varios de sus capítulos (véanse en especial los siguientes: Peter Dayan y Ben Seymour, «Values and Actions in Aversion», págs. 175-192; A. R. Damasio, «Neuroscience and the Emergence of Neuroeconomics», págs. 209-214; Wolfram Schultz, «Midbrain Dopamine Neurons: A Retina of the Reward System?», págs. 323-462; Bernard W. Balleine, Nathaniel D. Daw y John P. O'Doherty, «Multiple Forms of Value Learning and the Function of Dopamine», págs. 367-388; Brian Knutson, Mauricio R. Delgado, Paul E. y M. Phillips, «Representation of Subjective Value in the Striatum», págs. 389-406; y Kenji Doya y Minoru Kimura, «The Basal Ganglia and Encoding of Value», págs. 407-416).
 9. El lector encontrará una clara descripción de la complejidad de la regulación homeostática de algo tan vital como el metabolismo de la glucosa en Alan G. Watts y Casey M. Donovan, «Sweet talk in the brain: Glucosensing, neural networks, and hypoglycemic counterregulation», *Frontiers in Neuroendocrinology*, 31 (2010), págs. 32-43.
 10. C. Bargmann, «Olfaction: From the nose to the brain», *Nature*, vol. 384, núm. 6609 (1996), págs. 512-513; C. Bargmann «Neuroscience: Comradeship and nostalgia in nematodes», *Current Biology*, 15 (2005), R832-R833.
 11. La regulación automatizada de la vida, inconsciente y desprovista del interés por sí misma, que hallamos en los organismos simples es suficientemente buena para permitir la supervivencia en entornos con abundancia de nutrientes y riesgos bajos en términos de condiciones físicas como son las variaciones de temperatura o la presencia de otras especies vivas con un comportamiento depredador. Los organismos simples de este tipo tienen que permanecer en entornos a los que se adaptan, de lo contrario se enfrentan a la extinción. La mayoría de las especies que continúan existiendo prosperan de manera eficaz en su nicho ecológico y operan regidas sólo por la regulación automatizada de la vida.

El hecho de mudar de nicho ecológico tiene ventajas evidentes, porque abre toda clase de posibilidades a la criatura errante que traspasa los límites de ese nicho. Sin embargo ese trasladarse más allá de los límites del propio nicho

ecológico conlleva un coste potencial. En situaciones de escasez, la supervivencia es sólo posible cuando el medio en el que la criatura es una intrusa se halla dotado de dispositivos sofisticados que le otorgan nuevas opciones de comportamiento. ¿Qué deben ofrecerle al intruso los nuevos dispositivos? Principalmente han de ofrecerle «consejo» valioso de forma que le hagan ir a otra parte para encontrar lo que necesita y le indiquen los medios alternativos y seguros para hacerlo. Los nuevos dispositivos permiten asimismo que el intruso prevea los riesgos presentes en el nuevo entorno, y le proporcionan un medio con el que eludirlos.

CAPÍTULO 3

CREAR MAPAS Y ELABORAR IMÁGENES

1. Rodolfo Llinás, *I of the Vortex: From Neurons to Self*, MIT Press, Cambridge, Massachussets, 2002.
2. Steve Pinker, *The Blank State: The Modern Denial of Human Nature*, Viking, Nueva York, 2002 (versión castellana, S. Pinker, *La tabla rasa, el buen salvaje y el fantasma en la máquina*, Paidós, Barcelona, 2005).
3. R. B. H. Tootell, *et al.*, «Functional-anatomy of the macaque striate cortex. II. Retinotopic Organization», *Journal of Neuroscience*, núm. 8, (1983) págs. 1531-1568; K. Meyer, J. T. Kaplan, R. Essex, C. Weber, H. Damasio y A. R. Damasio, «Predicting Visual Stimuli on the Basis of Activity in Auditory Cortices», *Nature Neuroscience* 5 (2010), doi:10.1038/nn.2533; G. Rees y J. D. Haynes, «Decoding Mental States From Brain Activity in Humans», *Nature Reviews Neuroscience* 7 (7 julio 2006), págs. 523-534. Para un provechoso examen de la noción de mapa neuronal véase asimismo Gerald Edelman, *Neural Darwinism: The Theory of Neuronal Group Selection*, Basic Books, Nueva York, 1987; en cuyas páginas el autor insiste en la noción de valor aplicada a la selección de mapas.
4. El acto de imprimir valor se hace posible en base a un marcador emocional, un marcador somático, como he propuesto en otros lugares: A. R. Damasio, «The Somatic Marker Hypothesis and the Possible Functions of the Prefrontal Cortex», *Philosophical Transactions of the Royal Society London*, B 351 (1996), págs. 1413-1420.
5. El lector encontrará reseñas de la bibliografía pertinente de neuropsicología en: H. Damasio y A. R. Damasio, *Lesion Analysis in Neuropsychology*, Oxford University Press, Nueva York, 1989; Heilman, Kenneth M. y Valenstein, Edward. (dirs.), *Clinical Neuropsychology*, 4.ª ed., Oxford University Press, Oxford, 2003; H. Damasio y A. R. Damasio, «The Neural Basis for Memory, Language and Behavioral Guidance: Advances with the Lesion Method in Humans», *Seminars in the Neurosciences*, 2 (1990), págs. 277-296; A. R. Damasio, D. Tranel y M. Rizzo, «Disorders of complex visual processing», en M. M. Mesulam (dir.), *Principles of Behavioral and Cognitive Neurology*, Oxford University Press, Nueva York, 2000.
6. Björn Merker es otro autor que ha defendido que el tronco encefálico es un origen de la mente e incluso de la conciencia: Björn Merker, «Consciousness without a Cerebral Cortex», *Behavioral and Brain Sciences* 30 (2007), págs. 63-81.

7. Antonio R. Damasio, Paul J. Eslinger, Hanna Damasio, Gary W. Van Hoesen y Steven Cornell, «Multimodal Amnesic Síndrome Following Bilateral Temporal and Basal Forebrain Damage», *Arch. Neurol.* (3) 42 (1985), págs. 252-259; Sahib S. Khalsa, D. Rudrauf, Justin S. Feinstein y D. Tranel, «The pathways of interoceptive awareness», *Nature Neuroscience*: 12 (2009), págs. 1494-1496; Justin S. Feinstein, D. Rudrauf, Sahib S. Khalsa, Martin D. Cassell, Joel Bruss, Thomas J. Grabowski y D. Tranel, «Bilateral Limbic System Destruction in Man», *Journal of Clinical and Experimental Neuropsychology*, 17 (septiembre de 2009), págs. 1-19.
8. Se podría replicar que a falta de la ínsula, otras cortezas somatosensoriales (SI y SII) se podrían postular como fuente para las sensaciones; o que la corteza cingulada anterior podría también serlo, puesto que a menudo son estructuras que han mostrado estar activas cuando la sensación se estudia aplicando la técnica de resonancia magnética funcional. Se trata, sin embargo, de una idea problemática por varios motivos. En primer lugar, la corteza cingulada anterior es, en lo esencial, una estructura motora, que interviene en la creación de respuestas emocionales y no en sentirlas. En segundo lugar, la información procedente de las vísceras del propio cuerpo se canaliza primero hacia la ínsula y sólo luego pasa a ser distribuida a la SI y a la SII. Una lesión extensa de la ínsula imposibilita este proceso. En tercer lugar, los estudios de las sensaciones corporales y las sensaciones emocionales llevados a cabo en individuos normales con la aplicación de la técnica de la resonancia magnética funcional ponen de relieve activaciones insulares sistemáticas y abundantes, aunque activaciones escasas en SI y SII, un descubrimiento que se halla en la línea del hecho de que la SI y la SII se dedican a la exterocepción (la elaboración de mapas del tacto, la presión y el movimiento del sistema esquelético) y no a la interocepción (la elaboración de mapas de las vísceras y del medio interno). De hecho, el dolor de origen visceral tiende a no ser acotado bien en mapas en la SI, tal como lo han demostrado M. C. Bushnell, G. H. Duncan, R. K. Hofbauer, B. Ha, J.-I. Chen y B. Carrier, «Pain Perception: Is there a Role for Primary Somatosensory Cortex?», *Proceedings of the National Academy of Sciences* 96 (1999), págs. 7705-7709.
9. J. Parvizi y A. R. Damasio, «Consciousness and the brainstem», *Cognition*, 79 (2001), págs. 135-160.
10. Alan D. Shewmon, Gregory L. Holmes y Paul A. Byrne, «Consciousness in congenitally decorticate children: developmental vegetative state as a self-fulfilling prophecy», *Developmental Medicine & Child Neurology*, 41 (1999), págs. 364-374.
11. Bernard M. Strehler, «Where is the Self? A Neuroanatomical Theory of Consciousness», *Synapse* 7 (1991), págs. 44-91; J. Panksepp, *Affective Neuroscience: The Foundation of Human and Animal Emotions*, Oxford University Press, Nueva York, 1998. Véase asimismo el trabajo sobre la conciencia de Björn Merker, «Consciousness without a Cerebral Cortex», *Behavioral and Brain Sciences* 30 (2007), págs. 63-81.
12. La configuración de la retina acotada en el mapa se conserva y la actividad del colículo del hemisferio izquierdo concuerda con el campo visual y viceversa. Las neuronas en las capas superficiales del colículo superior prefieren responder a estímulos móviles y no estacionarios, y prefieren antes los estímulos de movimiento lento que los de movimiento rápido. Asimismo prefieren los estí-

mulos que cruzan el campo visual y lo hacen en una dirección concreta. La visión proporcionada por el colículo superior guarda relación con la dirección y el seguimiento de la trayectoria que siguen los blancos en movimiento.

A diferencia de las capas superficiales, las capas profundas del colículo se hallan conectadas con una variedad de estructuras relacionadas con la visión, la audición, la sensación corporal y el movimiento. El estímulo visual entrante alcanza estas capas directamente desde la retina contralateral. El estímulo auditivo entrante las alcanza desde el colículo inferior. El estímulo somatosensorial alcanza estas capas desde la médula espinal, el núcleo trigémino, el núcleo vago, el área postrema y el hipotálamo. La información propioceptiva, la variedad de información somatosensorial relacionada con los músculos, alcanza el colículo superior desde la médula espinal vía cerebelo. La información vestibular es transmitida a través de las proyecciones vía núcleo del fastigio.

13. La comparación entre el colículo superior y el colículo inferior es bastante sugerente. El colículo inferior es también una estructura estratificada en capas, pero su ámbito es puramente el auditivo. Se trata de una importante estación de repetición para las señales auditivas con destino a la corteza cerebral. El colículo superior cuenta con un dominio visual vinculado a las capas superficiales y un dominio coordinado, vinculado a las capas profundas. Véanse Paul J. May, «The Mammalian Superior Colliculus: Laminar Structure and Connections», *Progress in Brain Research*, 151 (2006), págs. 321-378; Barry E. Stein, «Development of the Superior Colliculus», *Annual Review of Neuroscience*, 7 (1984), págs. 95-125; Eliana M. Klier, Hongying Wang y Douglas J. Crawford, «The Superior Colliculus Encodes gaze Commands in Retinal Coordinates», *Nature Neuroscience*, vol. 4 (2001) 6, págs. 627-632; Michael F. Huerta y John K. Harting, «Connectional Organization of the Superior Colliculus», *Trends in Neurosciences*, (agosto 1984), págs. 286-289.
14. Bernard M. Strehler, «Where is the Self? A Neuroanatomical Theory of Consciousness», *Synapse* 7 (1991), págs. 44-91; Björn Merker, «Consciousness without a Cerebral Cortex», *Behavioral and Brain Sciences* 30 (2007), págs. 63-81.
15. D. Denny. Brown, «The Midbrain and Motor Integration», *Proceedings of the Royal Society of Medicine*, 55 (1962), págs. 527-538.
16. Michael Brecht, Wolf Singer y Andreas K. Engel, «Patterns of Synchronization in the Superior Colliculus of Anesthetized Cats», *The Journal of Neuroscience* 19 (1999), núm. 9, págs. 3567-3579; Michael Brecht, Rainer Goebel, Wolf Singer y Andreas K. Engel, «Synchronization of Visual Responses in the Superior Colliculus of Awake Cats», *NeuroReport*, Vol. 12 (2001), núm. 1, págs. 43-47; Michael Brecht, Wolf Singer y Andreas K. Engel, «Correlation Analysis of Corticotectal Interactions in the Cat Visual System», *Journal of Neurophysiology*, 79 (1998), págs. 2394-2407.
17. Wolf Singer, «Formation of Cortical Cell Assemblies», *Symposium on Qualitative Biology*, 55 (1990), págs. 939-952; Rodolfo Llinás, *I the Vortex*, op. cit.
18. L. Melloni, C. Molina, M. Pena, D. Torres, W. Singer y E. Rodríguez, «Synchronization of Neural Activity across Cortical Areas Correlates with Conscious Perception», *Journal of Neuroscience*, 27 (2007), núm. 11, págs. 2858-2865.

CAPÍTULO 4
EL CUERPO EN LA MENTE

1. Franz Brentano, *Psychologie vom empirischen Standpunkt*, Leipzig, 1874 (versión inglesa, F. Brentano, *Psychology from an empirical Standpoint*, trad. a cargo Antos C. Rancurello, D. B. Terrel y Linda L. McAllister, Routledge, Londres, 1995, págs. 88-89); (versión castellana, F. C. Brentano, *Psicología*, trad. a cargo de José Gaos, Revista de Occidente, Madrid, 1935).
2. Daniel Dennett, en *The Intentional Stance*, MIT Press, Cambridge, MA, 1987 (versión castellana Daniel C. Dennett, *La actitud intencional*, trad. a cargo de Gabriela Venturella, Gedisa, Barcelona, 1991); hace mucho tiempo que planteó este mismo argumento, al igual que lo ha hecho Tecumseh Fitch en «Nano-Intentionality: A Defense of Intrinsic Intentionality», *Biology and Philosophie* 23 (2007) núm. 2, págs. 157-177.
3. William James, *The Principles of Psychology*, Dover Press, Nueva York, 1890. Hasta fecha reciente, la neurociencia pasó en amplia medida por alto la condición que James había dado al cuerpo como algo fundamental para la comprensión de la mente. En el ámbito de la filosofía, sin embargo, el cuerpo ha continuado desempeñando una papel central, y uno de los ejemplos más destacados de ello es el que ofrece Maurice Merleau-Ponty en su *Pbénoménologie de la perception*, Gallimard, París, 1944 (versión castellana, M. Merleau-Ponty, *Fenomenología de la percepción*, trad. a cargo de Jem Cabanes, 2.^a ed., Península, Barcelona, 1980). Entre los filósofos contemporáneos, Mark Johnson es el más destacado representante de este ámbito. El cuerpo había desempeñado un papel destacado en la obra que Johnson escribió con George Lakoff, *Metaphors we Live By*, Chicago University Press, Chicago, 1980 (versión castellana, *Metáforas de la vida cotidiana*, trad. a cargo de C. González Marín, Cátedra, Madrid, 1986); pero en dos monografías posteriores ofrece tratamientos definitivos del tema: Mark Johnson, *The Body in the Mind: The Bodily Basis of Meaning, Imagination, and Reason*, University of Chicago Press, Chicago, Illinois, 1987 (versión castellana, Mark Johnson, *El cuerpo en la mente: fundamentos corporales del significado, la imaginación y la razón*, trad. a cargo de Horacio González Trejo, Debate, Barcelona, 1991); y Mark Johnson, *The Meaning of the Body: Aesthetics of Human Understanding*, University of Chicago Press, Chicago, Illinois, 2007.
4. Julian Jaynes, *The Origin of the Consciousness in the Breakdown of the Bica-meral Mind*, Houghton Mifflin, Nueva York, 1976.
5. Las dos figuras decisivas en esta historia son Ernst Heinrich Weber y Charles Scott Sherrington. Véase Ernst Heinrich Weber, *Handwörterbuch der Physiologie mit Rücksicht auf physiologische Pathologie*, vol. 3, parte 2 (R. Wagner, dir.), Biewig und Sohn, Braunschweig, 1846, págs. 481-588; y C. S. Sherrington, *Text-book of Physiology*, edición a cargo de E. A. Schäfer, Pentland, Edimburgo, 1900, págs., 920-1001. Lamentablemente, cuando revisó su célebre manual de fisiología, Sherrington abandonó el concepto de *Gemeingefühl* o «el sentir general» de la escuela alemana y dejó de hacer hincapié en su propia noción anterior de *material me* (mí mismo material); véase C. S. Sherrington, *The integrative action of the nervous system*, Cambridge University Press, Cambridge, 1948. A. D. Craig aporta una reseña histórica precisa de este estado de cosas en «How do you feel? Interoception: the sense of the physiological condition of the body», *Nature Reviews Neuroscience* 3 (2002), págs. 655-666.

6. Clifford Saper pasa revista a lo que es lo fundamental de la interconexión del cuerpo con el cerebro en «The Central Autonomic Nervous System: Conscious Visceral Perception and Autonomic Pattern Generation», *Annual Review of Neuroscience* 25 (2002), págs. 433-469. La estructura del tronco encefálico y de los núcleos hipotalámicos encargados de realizar este proceso bidireccional se puede recopilar a partir de los siguientes artículos:

Caroline Gauriau y Jean-François Bernard, «Pain Pathways and Parabrachial Circuits in the Rat», *Experimental Physiology* 87 (2001), núm. 2, págs. 251-258; M. Giola, R. Luigi, Maria Grazia Petruccioli y Rossella Bianchi, «The Cytoarchitecture of the Adult Human Parabrachial Nucleus: a Nissl and Golgi study», *Archives of Histology and Cytology* 63, (2000), núm. 5, págs. 411-424; Michael M. Behbahani, «Functional Characteristics of the Midbrain Periaqueductal Gray», *Progress in Neurobiology*, 46 (1995), págs. 575-605; Thomas M. Hyde y Richard R. Miselis, «Subnuclear Organization of the Human Caudal Nucleus of the Solitary Tract», *Brain Research Bulletin*, 29 (1992), págs. 95-109; Deborah A. McRitchie y Istvan Törk, «The Internal Organization of the Human Solitary Nucleus», *Brain Research Bulletin*, 31 (1992), págs. 171-193; Christine H. Block y Melinda L. Estes, «The Cytoarchitectural Organization of the Human Parabrachial Nuclear Complex», *Brain Research Bulletin*, 24 (1989), págs. 617-626. L. Bourgeois, L. Monconduit, L. Villanueva y J. F. Bernard, «Parabrachial Internal Lateral Neurons Convey Nociceptive Messages from the Deep Laminas of the Dorsal Horn of the Intralaminar Thalamus», *Journal of Neuroscience* 21 (2001), págs. 2159-2165.
7. A. R. Damasio, *Descartes' Error*, Putnam, Nueva York, 1994; Penguin Books, 2005 (versión castellana, A. Damasio, *El error de Descartes*, trad. a cargo de Joan Domènech Ros, Crítica, Barcelona, 1996 y 2006).
8. M. E. Goldberg y C. J. Bruce, «Primate frontal eye fields. III. Maintenance of a spatially accurate saccade signal», *Journal of Neurophysiology* 64 (1990), págs. 489-508; M. E. Goldberg y R. H. Wurtz, «Extraretinal Influences on the Visual Control of Eye Movement», en D. R. Humphrey y H.-J. Freund Chichester (dirs.), *Motor Control: Concepts and Issues*, Wiley, Reino Unido, 1991, págs. 163-179.
9. G. Rizzolatti y L. Craighero, «The Mirror-Neuron System», *Annual Review of Neuroscience*, 27 (2004), págs. 169-192; V. Gallese, «The "Shared Manifold" Hypothesis», *Journal of Consciousness Studies*, 8 (2001) págs. 33-50.
10. R. Hari, N. Forss, S. Avikainen, E. Kirveskari, S. Salenius y G. Rizzolatti, «Activation of Human Primary Motor Cortex during Action Observation: A Neuromagnetic Study», *Proceedings of the National Academy of Science*, 95 (1998), págs. 15061-15065.
11. Tania Singer, Ben Seymour, John O'Doherty, Holger Kaube, Raymond J. Dolan y Chris D. Frith, «Empathy for Pain Involves the Affective but not Sensory Components of Pain», *Science*, 303 (2004), núm. 5661, págs. 1157-1162.
12. R. Adolphs, H. Damasio, D. Tranel, G. Cooper y A. R. Damasio, «A Role for Somatosensory Cortices in the Visual Recognition of Emotion as Revealed by Three-Dimensional Lesion Mapping», *Journal of Neuroscience* 20 (2000), núm. 7, págs. 2683-2690.

CAPÍTULO 5
EMOCIONES Y SENTIMIENTOS

1. Martha Craven Nussbaum, *Upheavals of Thought: The Intelligence of Emotions*, Cambridge University Press, Cambridge, 2001 (versión castellana, M. C. Nussbaum, *Paisajes del pensamiento: la inteligencia de las emociones*, trad. a cargo de Araceli Maira Benítez y Rocío Orsi Portalo, Paidós, Barcelona, 2008).
2. Robert M. Sapolsky, *Why Zebras Don't Get Ulcers. An Updated Guide to Stress, Stressrelated Diseases and Coping*, W. H. Freeman, Nueva York, 1998 (versión castellana, Robert M. Sapolsky, *¿Por qué las cebras no tienen úlcera? La guía del estrés*, trad. a cargo de Celina González Serrano y Miguel Ángel Coll Rodríguez, Alianza, Madrid, 2008).
3. William James, «What is an Emotion?», *Mind* 9, (1884) 34, págs. 188-205. (El texto corresponde en concreto a las págs. 189-190. Las versalitas aparecen en el artículo original publicado por la revista *Mind*. (N. del trad.)
4. W. B. Cannon, «The James-Lange Theory of Emotions: A Critical Examination and an Alternative Theory», *American Journal of Psychology* 39 (1927), págs. 106-124.
5. A. R. Damasio, *Descartes' Error*, Putnam, Nueva York, 1994.
6. A. R. Damasio, T. Grabowski, A. Bechara, H. Damasio, Laura L. B. Ponto, J. Parvizi y Richard D. Hichwa, «Subcortical and Cortical Brain Activity during the Feeling of Self-Generated Emotions», *Nature Neuroscience* 3 (2000), págs. 1049-1056.
7. A. R. Damasio, «Fundamental feelings», *Nature* 413 (2001), págs. 781; A. R. Damasio, *Looking for Spinoza*, Harcourt Brace, Nueva York, 2003 (versión castellana A. R. Damasio, *En busca de Spinoza*, (trad. a cargo de Joan Domènec Ros, Crítica, Barcelona, 2005).
8. En una reciente reseña de A. D. Craig, «How do You Feel-Now? The Anterior Insula and Human Awareness», *Nature Reviews Neuroscience* 10 (2009), págs. 59-70, éste sostiene que la corteza insular proporciona el sustrato para los estados afectivos, tanto corporales como emocionales. Y va aún más lejos al sugerir que la conciencia de estos estados se origina en la ínsula. Sin embargo la hipótesis avanzada por Craig tiene en su contra las pruebas que aduje en los capítulos 3 y 4, sobre la flagrante persistencia de sentimientos y conciencia después de que se produzca una grave lesión de la ínsula, y sobre la probable presencia de sentimientos en pacientes a los que les ha extirpado quirúrgicamente la corteza.
9. D. Rudrauf, J. P. Lachaux, A. R. Damasio, S. Baillet, L. Hugueville, J. Martinerie, H. Damasio y B. Renault, «Enter Feelings: Somatosensory Responses Following Early Stages of Visual Induction of Emotion», *International Journal of Psychophysiology*, 72 (2009) núm. 1, págs. 13-23; D. Rudrauf, O. David, J. P. Lachaux, C. Kovach, J. Martinerie, B. Renault y A. R. Damasio, «Rapid Interactions between the Ventral Visual Stream and Emotion-Related Structures Reveal a Two-Pathway Architecture», *Journal of Neuroscience* 28, (2008) núm. 11, págs. 1793-2803.
10. La expresión popular portuguesa: «Quem vê caras não vê corações».
11. A. R. Damasio, «Neuroscience and ethics: Intersections», *American Journal of Bioethics*, 7 (2007) núm. 1, págs. 3-7.
12. M. H. Immordino-Yang, A. McColl, H. Damasio *et al.* «Neural correlates of

- admiration and compassion», *Proceedings of the National Academy of Science*, 106 ((2009), núm. 19, págs, 8021-8026.
13. J. Haidt, «The Emotional Dog and its Rational Tail: A Social Intuitionist Approach to Moral Judgment», *Psychological Review*, 108 (2001), págs. 814-834. Ch. Oveis, A. B. Cohen, J. Gruber, M. N. Shiota, J. Haidt y D. Keltner, «Resting Respiratory Sinus Arrhythmia is Associated with Tonic Positive Emotionality», *Emotion*, 9 (2009), núm. 2, págs. 265-270.

CAPÍTULO 6

UNA ARQUITECTURA PARA LA MEMORIA

1. Eric R. Kandel, James H. Schwartz y Thomas M. Jessell, *Principles of Neural Science*, 4.º ed., McGraw-Hill, Nueva York, 2000; E. R. Kandel, *In Search of Memory: The Emergence of a New Science of Mind*, W. W. Norton, Nueva York, 2006.
2. A. R. Damasio, H. Damasio, D. Tranel y J. P. Brandt, «Neural Regionalization of Knowledge Access: Preliminary Evidence», *Symposia on Quantitative Biology*, vol. 55 (1990), págs. 1039-1047; A. R. Damasio, D. Tranel y H. Damasio, «Face Agnosia and the Neural Substrates of Memory», *Annual Review of Neuroscience*, 13 (1990), págs. 89-109.
3. K. Meyer, J. T. Kaplan, R. Essex, C. Weber, H. Damasio y A. R. Damasio, «Predicting Visual Stimuli on the Basis of Activity in Auditory Cortices», *Nature Neuroscience* 5 (2010), doi:10.1038/nn.2533.
4. Stephen M. Kosslyn, *Image and Mind*, Harvard University Press, Cambridge, Massachusetts, 1980.
5. A. R. Damasio, «Time-locked Multiregional Retroactivation: a Systems-level Proposal for the Neural Substrates of Recall and Recognition», *Cognition* 33 (1989), págs. 25-62. El modelo de zonas de convergencia y divergencia se ha incorporado a las teorías cognitivas. Véase, por ejemplo, L. W. Barsalou, «Grounded cognition», *Annual Review of Psychology*, 59 (2008), págs. 617-645; y W. K. Simmons y L. W. Barsalou, «The Similarity-in-Topography Principle: Reconciling Theories of Conceptual Deficits», *Cognitive Neuropsychology* 20 (2003), págs. 451-486.
6. K. S. Rockland y D. N. Pandya, «Laminar Origins and Terminations of Cortical Connections of the Occipital Lobe in the Rhesus Monkey», *Brain Research* 179, (1979), págs. 3-20; G. W. Van Hoesen, «The Parahippocampal Gyrus: New Observations Regarding its Cortical Connections in the Monkey», *Trends Neuroscience*, 5 (1982), págs. 345-350.
7. P. Hagmann, L. Cammoun, X. Gigandet, R. Meuli, C. J. Honey, V. J. Wedeen y O. Sporns, «Mapping the Structural Core of Human Cerebral Cortex», 2008, PLoS Biol 6,e159. doi:10.1371/journal.pbio.0060159.
8. Algunas zonas de convergencia enlazan señales relativas a las categorías de entidades (por ejemplo el color y la forma de una herramienta), y se hallan situadas en las cortezas de asociación que están más allá (más abajo) de las cortezas cuya actividad define representaciones de rasgos característicos. En los seres humanos, en el caso de una entidad visual, esto incluiría las cortezas en las áreas 37 y 39, situadas más abajo de los mapas corticales iniciales. El nivel que ocupan en la jerarquía anatómica es relativamente bajo. Otras zonas

de convergencia y divergencia enlazan señales relativas a combinaciones más complejas, por ejemplo, la definición de ciertas clases de objetos enlazando señales relativas a la forma, el color, el sonido, la temperatura y el olor. Estas zonas de convergencia y divergencia se hallan colocadas a un nivel más elevado de la jerarquía cortical (esto es, en el interior de los sectores 37 y 39, 33 y 20). Representan combinaciones de entidades o de rasgos de entidades variadas en lugar de entidades individuales o rasgos característicos individuales. Las zonas de convergencia capaces de enlazar entidades a acontecimientos se hallan en lo alto de las corrientes jerárquicas, en las regiones temporal y frontal más anteriores.

9. K. Meyer y A. R. Damasio, «Convergence and divergence in a neural architecture for recognition and memory», *Trends in Neuroscience*, 32 (2009), núm. 7, págs. 376-382.
10. Gemma A. Calvert, Edward T. Bullmore, Michael J. Brammer, Ruth Campbell, Steven C. R. Williams, Philip K. McGuire, Peter W. R. Woodruff, Susan D. Iversen y Anthony S. David, «Activation of Auditory Cortex During Silent Lip Reading», *Science* 276 (1997), págs. 593-596.
11. M. Kiefer, E.-J. Sim, B. Herrnberger, J. Grothe y K. Hoinig, «The Sound of Concepts: Fours Markers for a Link between the Auditory and Conceptual Brain Systems», *Journal of Neuroscience* 28 (2008), págs. 12224-12230; J. González, A. Barros-Loscarteles, F. Pulvermuller, V. Meseguer, A. Sanjuán, V. Belloch y C. Ávila, «Reading Cinnamon Activates Olfactory Brain Regions», *Neuroimage* 32 (2006), págs. 906-912; M. C. Hagen, O. Franzen, F. McGlone, G. Essick, C. Dancer, J. V. Pardo, «Tactile motion activates the human middle temporal/V5 (MT/V5) complex», *European Journal of Neuroscience*, 16, (2002), págs. 957-964; K. Sathian, A. Zangaladze, J. M. Hoffman y S. T. Grafton, «Feeling with the mind's eye: the Role of Visual Imagery in Tactile Perception», *Neuroreport* 8 (1997), págs. 3877-3881; A. Zangaladze, S. T. Grafton, C. M. Epstein y K. Sathian, «Involvement of Visual Cortex in Tactile Discrimination of Orientation», *Nature* 401 (1999), págs. 587-590; Y.-D. Zhou y J. M. Fuster, «Neuronal Activity of Somatosensory Cortex in a Cross-modal (visuo-haptic) Memory Task», *Experiments in Brain Research*, 116 (1997), págs. 551-555; Y.-D. Zhou y J. M. Fuster, «Visuo-tactile Cross-modal Associations in Cortical Somatosensory Cells», *Proceedings of National Academy of Sciences* 97 (2000), págs. 9777-9782.
12. S. M. Kosslyn, G. Ganis y W. L. Thompson, «Neural foundations of imagery», *Nature Reviews Neuroscience* 2 (2001), págs. 635-642; Z. Pylyshyn, «Return of the Mental Image: Are There Really Pictures in the Brain?», *Trends in Cognitive Science*, 7 (2003), págs. 113-118.
13. S. M. Kosslyn, W. L. Thompson, I. J. Kim y N. M. Alpert, «Topographical Representations of Mental Images in Primary Visual Cortex», *Nature* 378 (1995), págs. 496-498; S. D. Slotnick, W. L. Thompson y S. M. Kosslyn, «Visual Mental Imagery Induces Retinotopically Organized Activation of Early Visual Areas», *Cerebral Cortex*, 15 (2005), págs. 1570-1583; S. M. Kosslyn, A. Pascual-Leone, O. Felician, S. Camposano, J. P. Keenan, W. L. Thompson, G. Ganis, K. E. Sukul y N. M. Alpert, «The Role of Area 17 in Visual Imagery: Convergent Evidence from PET and rTMS», *Science* 284 (1999), págs. 167-170; M. Lotze y U. Halsband, «Motor imagery», *Journal of Physiology*, 99 (2006), págs. 386-395; K. M. O'Craven y N. Kanwisher, «Mental Imagery of

- Faces and Places Activates Corresponding Stimulus-specific Brain Regions», *Journal of Cognitive Neuroscience* 12 (2000), págs. 1013-1023; M. J. Farah, «Is Visual imagery really visual? Overlooked evidence from neuropsychology», *Psychological Review*, 95 (1988), págs. 307-317.
14. V. Gallese, L. Fadiga, L. Fogassi y G. Rizzolatti, «Action recognition in the premotor cortex», *Brain* 119 (1996), págs. 593-609; G. Rizzolatti y L. Craighero, «The Mirror-Neuron System», *Annual Review of Neuroscience* 27 (2004), págs. 169-192.
 15. A. R. Damasio y K. Meyer, «Behind the Looking-glass», *Nature*, 454 (2008), núm. 7201, págs. 167-168.
 16. Un gran número de estudios extraídos de la amplia gama de bibliografía sobre las neuronas espejo son compatibles con el modelo de las zonas de convergencia y divergencia (ZCD): Evelyne Kohler, Christian Keysers, M. Alessandra Umiltà, Leonardo Fogassi, Vittorio Gallese y Giacomo Rizzolatti, «Hearing Sounds, Understanding Actions: Action Representation in Mirror Neurons», *Science* 297 (2002), núm. 5582, págs. 846-848; C. Keysers, Evelyne Kohler, M. Alessandra Umiltà, L. Nanetti, L. Fogassi y V. Gallese, «Audiovisual Mirror Neurons and Action Recognition», *Experiments in Brain Research*, 153 (2003), págs. 628-636; V. M. Raos, N. Evangelidou y H. E. Savaki, «Mental Simulation of Action in the Service of Action Perception», *Journal of Neuroscience*, 27 (2007), págs. 12675-12683; D. Tkach, J. Reimer y N. G. Hatsopoulos, «Congruent Activity during Action and Action Observation in Motor Cortex», *Journal of Neuroscience*, 27 (2007), págs. 13241-13250; S.-J. Blakemore, D. Bristow, G. Bird, C. Firth y J. Ward, «Somatosensory Activations during the Observation of Touch and a Case of Vision-touch Synaesthesia», *Brain* 128 (2005), págs. 1571-1583; A. Lahav, E. Saltzman y G. Schlaug, «Action Representation of Sound: Audiomotor Recognition Network while Listening to Newly Acquired Actions», *Journal of Neuroscience*, 27 (2007), págs. 308-314; G. Buccino, F. Binkofski, G. R. Fink, L. Fadiga, L. Fogassi, V. Gallese, R. J. Seitz, K. Zilles, G. Rizzolatti y H.-J. Freund, «Action Observation Activates Premotor and Parietal Areas in a Somatotopic Manner: an fMRI study», *European Journal of Neuroscience*, 13 (2001), págs. 400-404; M. Iacoboni, L. M. Koski, M. Brass, H. Bekkerin, R. P. Woods, M.-C. Dubeau, J. C. Mazziotta y G. Rizzolatti, «Reafferent Copies of Imitated Actions in the Right Superior Temporal Cortex», *Proceedings of the National Academy of Sciences*, 98 (2001), págs. 13.995-13.999; V. Gazzola, L. Aziz-Zadeh y C. Keysers, «Empathy and the Somatotopic Auditory Mirror System in Humans», *Current Biology*, 16 (2006), págs. 1824-1829; C. Catmur, V. Walsh y C. Heyes, «Sensorimotor Learning Configures the Human Mirror System», *Current Biology*, 17 (2007), págs. 1527-1531; C. Catmur, H. Gillmeister, G. Bird, R. Liepelt, M. Brass y C. Heyes, «Through the Looking Glass: Counter-mirror Activation following Incompatible Sensorimotor Learning», *European Journal of Neuroscience*, 28 (2008), págs. 1208-1215.
 17. G. Kreiman, C. Koch y I. Fried, «Imagery Neurons in the Human Brain», *Nature* 408 (2000), págs. 357-361.

CAPÍTULO 7
LA CONCIENCIA OBSERVADA

1. Harold Bloom, *The Western Canon*, Brace, Harcourt, 1994 (versión castellana, Harold Bloom, *El canon occidental: la escuela y los libros de todas las épocas*, trad. a cargo de Damián Alou Ramis, Anagrama, Barcelona, 2001); Harold Bloom, *Shakespeare: The Invention of the Human*, Riverhead, Nueva York, 1998 (versión castellana, H. Bloom, *Shakespeare: la invención de lo humano*, trad. a cargo de Tomás Segovia, Anagrama, Barcelona, 2002); James Wood, *How Fiction Works*, Farrar, Strauss, & Giroux, 2008 (versión castellana, James Wood, *Los mecanismos de la ficción*, Ana Herrera Ferrer, Gredos, Madrid, 2009).
2. Como reseña de la neurociencia básica de la conciencia, recomiendo la obra dirigida por Steven Laureys y Giulio Tononi, *The Neurology of Consciousness*, Elsevier, Londres, 2008. Entre las reseñas de los aspectos clínicos de la conciencia, recomiendo un texto ya clásico que ha sido objeto de una edición reciente: Jerome B. Posner, Clifford B. Saper, Nicholas D. Schiff y Fred Plum, *Diagnosis of stupor and coma*, Oxford University Press, Nueva York, 2007. Para una reseña reciente de la literatura clínica más relevante, véase asimismo Todd E. Feinberg, *Altered Egos: How the Brain Creates the Self*, Oxford University Press, Nueva York, 2001; y A. R. Damasio, «Consciousness and its disorders», en A. K. Asbury, G. McKhann, I. McDonald, P. J. Goadsby y J. McArthur (dirs.), *Diseases of the Nervous System: Clinical Neuroscience and Therapeutic Principles*, 3.ª ed., Cambridge University Press, Nueva York, 2002, vol. 2, págs. 289-301.
3. A. Owen, «Detecting Awareness in the Vegetative State», *Science*, 313 (2006), pág. 1402.
4. M. Monti, A. Vanhaudenhuyse, M. Coleman, M. Boly, J. D. Pickard, L. Tshibanda, A. M. Owen y S. Laureys, «Willful Modulation of Brain Activity in Disorders of Consciousness», *New England Journal of Medicine*, 362 (2010), págs. 579-589.
5. A. R. Damasio, *The feeling of What Happens: Body and Emotion in the Making of Consciousness*, Harcourt Brace, Nueva York, 1999 (versión castellana, A. R. Damasio, *La sensación de lo que ocurre*, trad. a cargo de Francisco Páez de la Cadena Tortosa, Debate, Barcelona, 2001).
6. A. R. Damasio, «The Somatic Marker Hypothesis and the Possible Functions of the Prefrontal Cortex», *Philosophical Transactions of the Royal Society B: Biological Sciences* 351 (1996), págs. 1413-1420.
7. Sigmund Freud, «Some Elementary Lessons in Psychoanalysis», *International Journal of Psycho-Analysis*, 21, 1940; (versión castellana, S. Freud, *Lecciones introductorias al psicoanálisis*, 3.ª ed., Biblioteca Nueva, Madrid, 1973, pág. 2 637 y ss.).
8. Kraft-Ebbing, *Psychopathia Sexualis*, Ferdinand Enke, Stuttgart, 1886.
9. El lector podrá encontrar una serie de juiciosas consideraciones sobre la mente y la conciencia, cuando nos quedamos dormidos y mientras soñamos, en Allan Hobson, *Dreaming: An Introduction to the Science of Sleep*, Oxford University Press, Oxford/Nueva York, 2002; así como en Rodolfo Llinás, *I of the Vortex: From Neurons to Self*, MIT Press, Cambridge, Massachusetts, 2001 (en castellano el lector puede consultar Rodolfo R. Llinás, *El cerebro y el mito del*

yo: *el papel de las neuronas en el pensamiento y el comportamiento humano*, Norma, Bogotá, 2003).

CAPÍTULO 8

LA CONSTRUCCIÓN DE UNA MENTE CONSCIENTE

1. Bernard Baars constituye un buen ejemplo de ese enfoque del que Jean-Pierre Changeux y Stanislas Dehaene han sabido sacar partido (S. Dehaene, M. Kerszberg y J.-P. Changeux, «A neuronal Model of a Global Workspace in Effortful Cognitive Tasks», *Proceedings of the National Academy of Sciences*, 95 (1998), núm. 24, págs. 14529-14534). Gerald Edelman y Giulio Tononi han abordado asimismo la conciencia desde esta perspectiva, véase Gerald M. Edelman y Giulio Tononi, *A Universe of Consciousness: How Matter Becomes Imagination*, Basic Books, Nueva York, 2000. De manera similar, la obra de Francis Crick y Christof Koch se centra en los aspectos de la conciencia relativos a la mente y aceptan de manera explícita que el «sí mismo» no forma parte del programa de investigación (F. Crick y C. Koch, «A framework for consciousness», *Nature Neuroscience*, 6 (2003), núm. 2, págs. 119-126).
2. Me refiero a estudios de una importancia extraordinaria como los de G. Moruzzi y H. W. Magoun, «Brain Stem reticular Formation and Activation of the EEG», *Electroencephalography and Clinical Neurophysiology*, 1 (1949), págs. 455-473; y W. Penfield y H. H. Jasper, *Epilepsy and the Functional Anatomy of the Human Brain*, Little, Brown, Nueva York, 1954.
3. Tal como se señaló en la nota 17 del capítulo 1, Panksepp puso asimismo hincapié en la noción de *sentimientos iniciales*, sin los cuales el proceso de la conciencia no podría avanzar. Si bien en detalle el mecanismo no es el mismo, considero que en esencia la idea coincide. Los diferentes modos de tratar los sentimientos dan, las más de las veces, por supuesto que surgen de las interacciones con el mundo —como, por ejemplo, la «sensación de conocer» de William James o mi «sensación de lo que ocurre»— o que son resultado de las emociones. Pero los sentimientos primordiales son anteriores a aquellas situaciones y, en una medida considerable, también lo son los sentimientos iniciales de Panksepp.
4. L. W. Swanson, «The hypothalamus», en A. Björklund, T. Hökfelt y L. W. Swanson (dirs.), *Handbook of chemical neuroanatomy*, vol. 5, *Integrated systems of the Central Nervous System*, Elsevier, Amsterdam, 1987, págs. 1-124.
5. J. Parvizi y A. R. Damasio, «Consciousness and the Brainstem», *Cognition*, 79 (2001), págs. 135-160. Véase la extensa exposición crítica que hace A. R. Damasio en *The feeling of what Happens: Body and Emotion in the making of Consciousness*, Harcourt Brace, Nueva York, 1999 (versión castellana, *La sensación de lo que ocurre*, trad. a cargo de Francisco Páez de la Cadena Tortosa, Debate, 2001).
6. Bernard J. Baars, «Global Workspace Theory of Consciousness: toward a Cognitive Neuroscience of Human Experience», *Progress in Brain Research*, vol. 150 (2005), págs. 45-53; D. L. Sheinberg y N. K. Logothetis, «The Role of Temporal Cortical Areas in Perceptual Organization», *Proceedings of the National Academy of Sciences*, 94 (1997), núm. 7, págs. 3408-3413; S. Dehaene, L. Naccache, L. Cohen *et al.*, «Cerebral Mechanisms of Word Masking and

- Unconscious Repetition Priming», *National Neuroscience*, 4 (2001), núm. 7, págs. 752-758.
7. Tal como se señaló en el capítulo 5, las aportaciones realizadas por A. D. Craig en relación a los aspectos medulares y corticales del sistema son especialmente valiosas: Craig, A. D., «How do You Feel? Interoception: the Sense of the Physiological Condition of the Body», *Nature Reviews Neuroscience* 3 (2002), págs. 655-666.
 8. K. Meyer, «How does the brain localize the self», *Science E-letters*, (2008); las *E-letters* se pueden conseguir en el portal www.sciencemag.org/cgi/eletters/317/5841/1096#10767.
- Véase asimismo B. Lenggenhager, T. Tadi, T. Metzinger y O. Blanke, «Video Ergo Sum: Manipulation of Bodily Self-Consciousness», *Science*, 317 (2007), págs. 1096-1099; y H. H. Ehrsson, «The Experimental Induction of Out-of-Body Experiences», *Science*, 317 (2007), pág. 1048.
9. Michael Gazzaniga, *The Mind's Past*, University of California Press, Berkeley, 1998.
 10. Mi interés por los colículos superiores se remonta a mediados de la década de los ochenta. Aún más interesado en los colículos estaba Bernard Strehler, con quien tuve oportunidad de debatir sobre la cuestión en varias ocasiones. En fecha más reciente, Björn Merker ha presentado una imagen convincente de la estructura de los colículos como algo más que meros ayudantes de la visión: Bernard M. Strehler, «Where is the Self? A Neuroanatomical Theory of Consciousness», *Synapse* 7 (1991), págs. 44-91; Björn Merker, «Conscious without a Cerebral Cortex», *Behavioral and Brain Sciences*, 30 (2007), págs. 63-81. En cuanto al debate sobre la importancia de la sustancia gris parabraquial, Jaak Panksepp ha llamado también la atención acerca del papel que tienen los colículos.
 11. La formación de la perspectiva sensorial sería el resultado de combinar imágenes recién obtenidas de los pelícanos con la actividad de los portales sensoriales que intervienen en la interacción entre el objeto y el organismo. La vinculación de la actividad de los portales sensoriales con las imágenes del objeto se obtendría por medio de la sincronización de las actividades relacionadas con cada conjunto de imágenes. El tiempo y no el espacio sería el vínculo esencial. El sentido de la acción intencional y de la propiedad personal de la mente se derivarían por medio de un mecanismo similar, que vincula en el tiempo las actividades que pertenecen al nuevo objeto con las que definen los cambios en el proto sí mismo en el nivel de los mapas interoceptores, portales sensoriales y representaciones músculo-esqueléticas. El grado de cohesión con que se mantienen unidos estos componentes dependerá por tanto del tiempo.

CAPÍTULO 9 EL SÍ MISMO AUTOBIOGRÁFICO

1. Koch, C. y Crick, F., «What is the Function of the Claustrum?», *Philosophical Transactions of the Royal Society B: Biological Sciences*, 360 (2005), núm. 1458, págs. 1271-1279.
2. J. Parvizi, G. W. Van Hoesen, J. Buckwalter y A. R. Damasio, «Neural Connections of the Posteromedial Cortex in the Macaque», *Proceedings of the National Academy of Sciences*, 103 (2006), págs. 1563-1568.

3. P. Hagmann, L. Cammoun, X. Gigandet, R. Meuli, C. J. Honey, V. J. Wedeen y O. Sporns, «Mapping the Structural Core of Human Cerebral Cortex», *Public Library of Science Biology* 6 (2008), e159. doi:10.1371/journal.pbio.006015.
4. Pierre Fiset, Tomás Paus, Thierry Daloz, Gilles Plourde, Pascal Meuret, Vincent Bonhomme, Nadine Hajj-Ali, Steven B. Backman y Alan C. Evans, «Brain Mechanisms of Propofol-Induced Loss of Consciousness in Humans: a Positron Emission Tomographic Study», *Journal of Neuroscience*, 19 (2009), págs. 5506-5.513; M. T. Alkire y J. Miller, «General Anesthesia and the Neural Correlates of Consciousness», *Progress in Brain Research* 150 (2005), págs. 229-244. El éxito que el propofol logra al desconectar la conciencia no está muy lejos de la desconexión completa de la vida, una de las razones por las que el control de los efectos de este fármaco han de ser muy meticuloso. La muerte del cantante Michael Jackson parece que fue producida por una sobredosis de este fármaco, o posiblemente por una combinación desafortunada de propofol con otros medicamentos que actúan sobre el cerebro.
5. Pierre Maquet, Christian Degueldre, Guy Delfiore, Joël Aerts, Jean-Marie Péters, André Luxen y Georges Franck, «Functional neuroanatomy of human slow wave sleep», *Journal of Neuroscience*, 17 (1997), págs. 2807-2812; Pierre Maquet, Perrine Ruby, Audrey Maudoux, Geneviève Albouy, Virginie Sterpenich, Thanh Dang-Vu, Martin Desseilles, Mélanie Boly, Fabien Perrin, Philippe Peigneux y Steven Laureys, «Human Cognition during REM Sleep and the Activity Profile within Frontal and Parietal Cortices: a Reappraisal of Functional Neuroimaging Data», *Progress in Brain Research*, 150 (2005), págs. 219-227; M. Massimini, Fabio Ferrarelli, Reto Huber, Steve K. Esser, Harpreet Singh y Giulio Tononi, «Breakdown of cortical effective connectivity during sleep», *Science* 309 (2005), págs. 2228-2232.
6. D. A. Gusnard y M. E. Raichle, «Searching for a Baseline: Functional Imaging and the Resting Human Brain», *Nature Reviews Neuroscience*, 2 (2001), págs. 685-694.
7. Antonio R. Damasio, Thomas J. Grabowski, Antoine Bechara, Hanna Damasio, Laura L. B. Ponto, Josef Parvizi y Richard D. Hichwa, «Subcortical and Cortical Brain Activity during the Feeling of Self-Generated Emotions», *Nature Neuroscience*, 3 (2000), págs. 1049-1056.
8. R. L. Buckner y Daniel C. Carroll, «Self-projection and the Brain», *Trends in Cognitive Sciences*, 11 (2006), núm. 2, págs. 49-57; R. L. Buckner, J. R. Andrews-Hanna y D. L. Schacter, «The Brain's Default Network: Anatomy, Function and Relevance to Disease», *Annals of the New York Academy of Sciences*, 1124 (2008), págs. 1-38. M. H. Immordino-Yang, A. McColl, H. Damasio y A. R. Damasio, «Neural correlates of admiration and compassion», *Proceedings of the National Academy of Sciences*, 106, (2009), núm. 19, págs. 8021-8026; R. L. Buckner, J. Sepulcre, T. Talukdar, F. M. Krienen, H. Liu, T. Edén, Jessica R. Andrews-Hanna, Reisa A. Sperling y Keith A. Johnson, «Cortical Hubs Revealed by Intrinsic Functional Connectivity: Mapping, Assessment of Stability, and Relation to Alzheimer's Disease», *Journal of Neuroscience* 29 (2009), págs. 1860-1873.
9. M. E. Raichle y M. A. Mintun, «Brain Work and Brain Imaging», *Annual Review of Neuroscience*, 29 (2006), págs. 449-476; Michael D. Fox, Abraham Z. Snyder, Justin L. Vincent, Maurizio Corbetta, David C. Van Essen y Mar-

- cus E. Raichle, «The Human Brain is Intrinsically Organized into Dynamic, Anticorrelated Functional Networks», *Proceedings of the National Academy of Sciences*, 102 (2005), págs. 9673-9678.
10. B. T. Hyman, G. W. Van Hoesen y A. R. Damasio, «Cell-specific Pathology Isolates the Hippocampal Formation», *Science* 225 (1984), págs. 1168-1170; G. W. Van Hoesen, B. T. Hyman y A. R. Damasio, «Cellular Disconnection Within the Hippocampal Formation as a Cause of Amnesia in Alzheimers», *Neurology*, 34 (1984), núm. 3, págs. 188-189; G. W. Van Hoesen y A. Damasio, «Neural Correlates of Cognitive Impairment in Alzheimer's Disease», en V. Mountcastle y F. Plum (dir.), *Handbook of Physiology, Higher Functions of the Brain*, American Physiological Society, Bethesda, Maryland, 1987, págs. 871-898.
 11. J. Parvizi, G. W. Van Hoesen y A. R. Damasio, «Selective pathological changes of the periaqueductal gray in Alzheimer's disease», *Annals of Neurology*, 48 (2000), págs. 344-353. J. Parvizi, G. W. Van Hoesen y A. R. Damasio, «The Selective Vulnerability of Brainstem Nuclei to Alzheimer's Disease», *Annals of Neurology*, 49 (2001), págs. 53-66.
 12. R. L. Buckner *et al.*, «Molecular, structural, and functional characterization of Alzheimer's Disease: evidence for a relationship between default activity, amyloid, and memory», *Journal of Neuroscience*, 25 (2005), págs. 7709-7717; S. Minoshima, *et al.*, «Metabolic Reduction in the Posterior Cingulate Cortex in very early Alzheimer's Disease», *Annals of Neurology* 42 (1997), págs. 85-94.
 13. Por extraño que pueda parecer, el hecho de que las cortezas posteromediales intervienen en la enfermedad de Alzheimer fue un temprano descubrimiento, realizado en 1976, aunque en gran medida fue pasado por alto. Véase A. Brun y L. Gustafson, «Distribution of Cerebral Degeneration in Alzheimer's Disease», *European Archives of Psychiatry and Clinical Neuroscience*, 223 (1976), núm. 1, págs. 15-33. Brun y Gustafson llamaron la atención hacia el notable contraste entre la corteza cingulada anterior que permanecía intacta (suele no quedar afectada por la enfermedad de Alzheimer) y la corteza cingulada posterior, en la que la patología era abundante. Pero Brun y Gustafson no podían saber, en 1976, que los ovillos neurofibrilares en las cortezas posteromediales aparecían en el curso de la enfermedad, después que se produjera la lesión del lóbulo temporal anterior, ni tampoco sabían por entonces lo que hoy sabemos de la estructura interior de las cortezas posteromediales y su diagrama de conexión particular, que hemos tratado en las páginas anteriores. Véase A. Brun y L. Gustafson, «Distribution of Cerebral Degeneration in Alzheimer's Disease. A clinico-Pathological Study», *Archiv für Psychiatrie Nervenkrankheiten*, 223 (1976), págs., 15-33. A. Brun y L. Gustafson, «Limbic Involvement in Presenile Dementia», *Archiv für Psychiatrie und Nervenkrankheiten*, 226 (1978), págs. 79-93. A. Brun y E. Englund, «Regional Pattern of Degeneration in Alzheimer's Disease: Neuronal Loss and Histopathological Grading», *Histopathology* 5 (1981), págs. 549-564.
 14. G. W. Van Hoesen, B. T. Hyman y A. R. Damasio, «Entorhinal Cortex Pathology in Alzheimer's Disease», *Hippocampus* 1 (1991), págs. 1-8.
 15. Randy Bruckner y sus colegas han descrito esta posibilidad como la «hipótesis del metabolismo». El grupo de Bruckner aportó pruebas convincentes, obtenidas a través de la técnica de la neuroimagen funcional, de que las cortezas

- posteromediales presentan disminuciones prominentes en el metabolismo de la glucosa conforme avanza la enfermedad de Alzheimer.
16. J. D. Bauby, *Le scaphandre et le papillon*, Éditions Robert Laffont, París, 1997.
 17. S. Laureys *et al.*, «Differences in Brain Metabolism between Patients in Coma, Vegetative State, Minimally Conscious State and Locked-in Syndrome», *European Journal of Neurology*, 10 (2003) suplemento, págs. 224-225. S. Laureys, «The Neural Correlate of (Un)awareness: Lessons from the Vegetative State», *Trends in Cognitive Sciences* 9 (2005), págs. 556-559.
 18. S. Laureys, M. Boly y P. Maquet, «Tracking the Recovery of Consciousness from Coma», *Journal of Clinical Investigation*, 116 (2006), págs. 1823-1825.
 19. A. D. Craig, «How Do You Feel-Now!? The Anterior Insula and Human Awareness», *Nature Reviews of Neuroscience* 10 (2009), págs. 59-70.
 20. R. J. Maddock, «The Retrosplenial Cortex and Emotion: New Insights from Functional Neuroimaging of the Human Brain», *Trends in Neurosciences* 22 (1999), núm. 7, págs. 310-316; R. Morris, G. Paxinos y M. Petrides, «Architectonic Analysis of the Human Retrosplenial Cortex», *Journal of Comparative Neurology* 421 (2000), págs. 14-28. Para una reseña véase A. E. Cabaña y M. R. Trimble, «The Precuneus: a Review of Its Functional Anatomy and Behavioural Correlates», *Brain* 129 (2006), págs. 564-583.

CAPÍTULO 10

HACIA UNA VISIÓN DE CONJUNTO

1. Jerome B. Posner, Clifford B. Saper, Nicholas D. Schiff y Fred Plum, *Plum and Posner's Diagnosis of Stupor and Coma*, Oxford University Press, New York, 2007.
2. J. Parvizi y A. R. Damasio, «Neuroanatomical Correlates of Brainstem Coma», *Brain* 126 (2003), págs. 1524-1536.
3. G. Moruzzi y H. W. Magoun, «Brain Stem Reticular Formation and Activation of the EEG», *Electroencephalography and Clinical Neurophysiology* 1 (1949), págs. 455-473; J. Olszewski, «Cytoarchitecture of the human reticular formation», en J. F. Delafresnaye, *et al.* (dirs.), *Brain Mechanisms and Consciousness*, Charles C. Thomas, Springfield, Illinois, 1954, págs. 54-80; F.A. Mettler, *The Reticular Formation of the Brain Stem: Anatomical Aspects and Functional Correlations*, The William Ramsay Henderson Trust, Edimburgo, 1959; A. N. Butler y W. Hodos, «The Reticular Formation», en A. N. Butler y W. Hodos (dirs.), *Comparative Vertebrate Neuroanatomy: Evolution and Adaptation*, Wiley-Liss, Inc., Nueva York, 1996, págs. 164-179; W. Blessing, «Inadequate Frameworks for Understanding Bodily Homeostasis», *Trends in Neurosciences*, 20 (1997), págs. 235-239.
4. J. Parvizi y A. R. Damasio, «Consciousness and the Brainstem», *Cognition* 49 (2001), págs. 135-159.
5. E. G. Jones, *The Thalamus*, 2.^a ed., Cambridge University Press, Cambridge, 2007; Rodolfo Llinás, *I of the Vortex: From Neurons to Self*, MIT Press, Cambridge, Massachusetts, 2002; M. Steriade y M. Deschenes, «The Thalamus as a Neuronal Oscillator», *Brain Research* 320 (1984), págs. 1-63; M. Steriade, «Arousal: Revisiting the Reticular Activating System», *Science* 272 (1992), págs. 225-226.

6. El lector tiene una extensa reseña del estudio de la corteza cerebral en una importante colección de artículos: véase E. G. Jones, A. Peters y John H. Morrison (dirs.), *Cerebral Cortex*, Springer, Nueva York, 1999.
7. Varios filósofos contemporáneos que se han ocupado del problema de la mente y del cerebro han abordado, de un modo u otro, las cuestiones de los *qualia*. Una serie de obras han tenido un valor especial para mí: John R. Searle, *The Mystery of Consciousness*, New York Review Books, Nueva York, 1990; Patricia Churchland, *Neurophilosophy: Toward a Unified Science of the Mind-Brain*, MIT Press, Cambridge, Massachussets, 1989; R. McCauley (dir.), *The Churchlands and their Critics*, Wiley-Blackwell, Nueva York, 1996; D. Dennet, *Consciousness Explained*, Little, Brown & Co, Nueva York, 1992; S. Blackburn, *Think: A Compelling Introduction to Philosophy*, Oxford University Press, Oxford, 1999; Ned Block (dir.), *The Nature of Consciousness: Philosophical Debates*, MIT Press, Cambridge, Massachussets, 1997; Owen Flanagan, *The Really Hard Problem: Meaning in a Material World*, MIT Press, Cambridge, 2007; T. Metzinger, *Being No One: The Self-Model Theory of Subjectivity*, MIT Press, Cambridge, 2003; David Chalmers, *The Conscious Mind: in Search of a Fundamental Theory*, Oxford University Press, Oxford, 1996; Galen Strawson, «The Self», *Journal of Consciousness Studies* 4 (1997), págs. 405-428; y Thomas Nagel, «What Is it Like to Be a Bat?», *Philosophical Review*, 83 (1974), núm. 4, págs. 435-450.
8. R. Llinás, *I of the Vortex*, *op. cit.*, capítulo 10, pág. 213.
9. N. D. Cook, «The Neuron-Level Phenomena underlying Cognition and Consciousness: Synaptic Activity and the Action Potential», *Neuroscience*, 153 (2008), págs. 556-570.
10. R. Penrose, *The Emperor's New Mind: Concerning Computers, Minds, and the Laws of Physics*, Oxford University Press, Oxford, 1989; S. Hameroff, «Quantum Computation in Brain Microtubules? The Penrose-Hameroff "Orch OR" Model of Consciousness», *Philosophical Transactions of the Royal Society A: Mathematical, Physical and Engineering Sciences*, 356 (1998), págs. 1869-1896.
11. D. T. Kemp, «Stimulated Acoustic Emissions from within the Human Auditory System», *Journal of Acoustical Society of America* 64 (1978), núm. 5, págs. 1386-1391.
12. Uno de los enigmas que plantea el problema de los *qualia* II gira en torno a la suposición de que las neuronas que son similares entre sí no producirían estados neuronales cualitativamente diferentes. La argumentación, sin embargo, es falaz. El funcionamiento general de las neuronas es formalmente similar, sin duda. Pero las neuronas de diferentes sistemas sensoriales son enormemente distintas unas de otras. Surgieron en diferentes épocas de la evolución y el perfil de sus actividades es probable que sea también distinto. Resulta sensato conjeturar que las neuronas que intervienen en sentir el cuerpo podrían tener características especiales que desempeñarían un papel en la generación de las sensaciones. Además, los patrones de su interactividad con otras regiones, incluso en el seno del mismo complejo cortical sensorial, varían enormemente. Apenas empezamos a comprender los microcircuitos de nuestros dispositivos sensoriales periféricos, y aún sabemos menos acerca de los microcircuitos de las estaciones subcorticales y de las áreas corticales que elaboran los mapas de los datos iniciales generados en los propios dispositivos sensoriales. Todavía es muy poco lo que conocemos acerca de la conectividad entre esas estaciones

separadas, sobre todo acerca de la conectividad que se produce a la inversa desde el encéfalo hacia la periferia. ¿Por qué, a modo de ejemplo, la corteza visual primaria (V_1 o área 17) envía más proyecciones hacia el núcleo cingulado lateral que las que el núcleo mismo envía a la corteza? Es algo bastante extraño. El cerebro se dedica a recoger señales que provienen del mundo exterior y acomodarlas en sus estructuras. Estas vías «descendentes y de salida» tienen que estar realizando algo útil, o hubieran sido eliminadas en el curso de la evolución. Sea como fuere, se quedan sin una explicación. La corrección retroactiva es la manera clásica de dar cuenta de las proyecciones posteriores, pero ¿por qué la corrección de la señal debería ser toda la explicación? En el interior de la corteza cerebral misma, creo que las proyecciones posteriores funcionan como «retroactivadoras», tal como lo sugieren en la estructura de convergencia y divergencia. Por ejemplo, además de todas las señales que provienen del globo ocular y de su alrededor, ¿envía la retina también al cerebro señales distintas de las visuales, por ejemplo, información somatosensorial? Una parte considerable de la respuesta a por qué ver el color rojo es diferente a oír un violonchelo o a oler un queso, puede provenir de una comprensión adicional de este género.

CAPÍTULO 11 VIVIR CON UNA CONCIENCIA

1. De estos hallazgos se ha ocupado una amplia bibliografía, empezando por el artículo de H. H. Kornhuber y L. Deecke, «Hirnpotentialänderungen bei Willkürbewegungen und passiven Bewegungen des Menschen: Bereitschaftspotential und reafferente Potentiale», *Pflügers Archiv für Gesamte Psychologie*, 284 (1965), págs. 1-17; así como el artículo de B. Libet, C. A. Gleason, E. W. Wright y D. K. Pearl, «Time of Conscious Intention to Act in Relation to Onset of Cerebral Activity (readiness-potential)», *Brain* 106 (1983), págs. 623-642; y B. Libet, «Unconscious cerebral initiative and the role of conscious will in voluntary action», *Behavior and Brain Sciences*, 8 (1985), págs. 529-566.

Entre otras aportaciones importantes a la literatura sobre estas cuestiones cabe destacar: D. M. Wegner, *The Illusion of Conscious Will*, MIT Press, Cambridge, Massachusetts, 2002; P. Haggard y M. Eimer, «On the Relationship between Brain Potentials and the Awareness of Voluntary Movements», *Experimental Brain Research*, 126 (1999), págs. 128-133; C. D. Frith, K. Friston, P. F. Liddle y R. S. J. Frackowiak, «Willed Action and the Prefrontal Cortex in Man: a Study with PET», *Proceedings of the Royal Society of London, B: Biological sciences*, 244 (1991), págs. 241-246; R. E. Passingham, J. B. Rowe y K. Sakai, «Prefrontal Cortex and Attention to Action», en G. Humphreys y M. Riddoch (dirs.), *Attention in Action*, Psychology Press, Nueva York, 2005.

2. El lector encontrará una reseña bien argumentada de este problema en C. Suller y P. Churchland, «Control: Conscious and Otherwise», *Trends in Cognitive Sciences* 13 (2009), págs. 341-347; véase asimismo J. A. Bargh, M. Chen y L. Burrows, «Automaticity of Social Behavior: Direct Effects of Trait Construct and Stereotype Activation on Action», *Journal of Personality and Social Psychology*, 71 (1996), págs. 230-244; R. F. Baumeister *et al.*, «Self-regulation and the Executive Function: the Self as Controlling Agent», en A. Kruglanski

- y E. T. Higgins (dirs.), *Social Psychology: Handbook of Basic Principles*, 2.^a ed., Guilford Publications, Nueva York, 2007; R. Poldrack, *et al.*, «The Neural Correlates of Motor Skill automaticity», *Journal of Neuroscience*, 25 (2005), págs. 5356-5364.
3. S. Gallagher, «Where's the Action? Epiphenomenalism and the Problem of Free Will», en Susan Pockett, William P. Banks y Shaun Gallagher (dirs.), *Does Consciousness Cause Behavior?*, MIT Press, Cambridge, Massachusetts, 2009.
 4. Ap Dijksterhuis, «On Making the Right Choice: The Deliberation-without-Attention Effect», *Science*, 311 (2006), pág., 1005.
 5. A. Bechara, A. R. Damasio, H. Damasio y S. W. Anderson, «Insensitivity to Future Consequences following Damage to Prefrontal Cortex», *Cognition* 50 (1994), págs. 7-15; A. Bechara, H. Damasio, D. Tranel y A. R. Damasio, «Deciding Advantageously before Knowing the Advantageous Strategy», *Science* 275 (1997), págs. 1293-1294.
 6. Un conjunto reciente de experimentos realizados por el laboratorio que dirige Alan Cowey confirman, utilizando un paradigma, que la elección de una estrategia ganadora en nuestro juego experimental es procesada de manera no consciente. N. Persaud, P. McLeod y A. Cowey, «Post-decision Wagering Objectively Measures Awareness», *Nature Neuroscience*, vol. 10 (2007), núm. 2, págs. 257-261.
 7. D. Kahneman, «Maps of Bounded Rationality: Psychology for Behavioral Economists», *American Economic Review*, 93 (2003), págs. 1449-1475; D. Kahneman y S. Frederick, «Frames and Brains: Elicitation and Control of Response Tendencies», *Trends in Cognitive Science*, 11 (2007), págs. 45-46; J. Zweig, *Your Money and Your Brain: How the New Science of Neuroeconomics can Help Make You Rich*, Simon & Schuster, Nueva York, 2007; J. Lehrer, *How We Decide*, Houghton Mifflin, Nueva York, 2009.
 8. Elizabeth A. Phelps, Christopher J. Cannistraci y W. A. Cunningham, «Intact Performance on an Indirect Measure of Race bias Following Amygdala Damage», *Neuropsychologia*, 41 (2003), num. 2, págs. 203-208; N. N. Oosterhof y A. Todorov, «The Functional Basis of Face Evaluation», *Proceedings of the National Academy of Sciences*, 105 (2008), págs. 11087-11092. El lector encontrará en las obras de divulgación cumplida cuenta de los estudios y los resultados alcanzados en relación a los sesgos inconscientes.
 9. D. M. Wegner, *The Illusion of Conscious Will*, MIT Press, Cambridge Massachusetts, 2002.
 10. T. H. Huxley, «On the Hypothesis that Animals are Automata, and its History», *Fortnightly review*, 16 (1874), págs. 555-580; reeditado como *Methods and Results: Essays by Thomas H. Huxley*, D. Appleton & Co., Londres y Nueva York, 1898.
 11. La McArthur Foundation ha lanzado un ambicioso proyecto sobre neurociencia y derecho, *Neuroscience and the Law*, basado en un amplio consorcio de instituciones. El proyecto, bajo la dirección de Michael Gazzaniga, tiene por objetivo examinar, debatir e investigar algunas de estas cuestiones a la luz de las neurociencias contemporáneas.
 12. Entre los trabajos relativos a este ámbito son de destacar los siguientes: S. W. Anderson, A. Bechara, H. Damasio, D. Tranel y A. R. Damasio, «Impairment of Social and Moral Behavior related to Early Damage in Human Prefrontal

- Cortex», *Nature Neuroscience*, 2 (1999), núm. 11, págs. 1032-1037; M. Koenigs, L. Young, R. Adolphs, D. Tranel, M. Hauser, F. Cushman y A. R. Damasio, «Damage to the Prefrontal Cortex Increases Utilitarian Moral Judgments», *Nature*, 446 (2007), págs. 908-911; A. R. Damasio, «Neuroscience and Ethics: Intersections», *American Journal of Bioethics*, 7 (2007), págs. 13-17; L. Young, A. Bechara, D. Tranel, H. Damasio, M. Hauser y A. R. Damasio, «Damage to Ventromedial Prefrontal Cortex Impairs Judgment of Harmful Intent», *Neuron*, 65 (2010), págs. 1-7.
13. Julian Jaynes, *The Origin of Consciousness in the Breakdown of the Bicameral Mind*, Houghton Mifflin, Nueva York, 1976 (versión castellana, J. Jaynes, *El origen de la conciencia en la ruptura de la mente bicameral* (1.ª ed., 1976), Fondo de Cultura Económica, México D.F., 2009).
 14. Dos libros recién publicados y muy distintos entre sí presentan una visión inteligente acerca de los orígenes, el desarrollo histórico y los anclajes biológicos del pensamiento religioso; se trata de: Richard Wright, *The Evolution of God*, Little, Brown & Company, Nueva York, 2009; Nicholas Wade, *The Faith Instinct*, Penguin Press, Nueva York, 2009.
 15. W. H. Durham, *Co-evolution: Genes, Culture and Human Diversity*, Stanford University Press, Palo Alto, 1991; C. Holden y R. Mace, «Phylogenetic Analysis of the Evolution of Lactose Digestion in Adults», *Human Biology*, 69 (1997), págs. 605-628; Kevin N. Laland, John Odling-Smee y Sean Myles, «How Culture Shaped the Human Genome: bringing Genetics and the Human Sciences Together», *Nature Reviews Genetics*, 11 (2010), págs. 137-148.
 16. E. O. Wilson fue el primero en llamar la atención sobre la importancia evolutiva de estos rasgos característicos. Denis Dutton aporta una lista exhaustiva de estos rasgos decisivos en su libro *The Art Instinct: Beauty, Pleasure, and Human Evolution*, Bloomsbury Press, Nueva York, 2009. Asimismo ofrece un enfoque biológico sobre los orígenes de las artes, aunque Dutton hace mayor hincapié en los aspectos cognitivos mientras que, en mi caso, el hincapié se hace en la homeostasis.
 17. T. S. Eliot, *The Four Quartets*, Harcourt Books, Nueva York, 1968 (versión castellana, T. S. Eliot, *Cuatro cuartetos*, trad. a cargo de Esteban Pujals Gesalí, Altaya, Barcelona, 1996). Estas palabras han sido extraídas de los últimos tres versos de la Parte I en la sección *Burnt Norton*.

GLOSARIO

A

- acetilcolina:** neurotransmisor que se libera en las terminaciones de las fibras colinérgicas —fibras neurales que liberan acetilcolina en la sinapsis— cuando son excitadas por un estímulo nervioso, generando un potencial de acción en la membrana postsináptica.
- adrenérgico:** califica las vías neurales que usan la adrenalina y la noradrenalina. Suelen pertenecer al sistema simpático.
- afecto:** estado emocional que se presenta de forma temporal o continuada.
- aferente:** que lleva o conduce hacia el interior, centrípeto.
- agregado:** compuesto formado por la suma o reunión de varios cuerpos.
- alerta:** estado de activación del organismo frente a posibles exigencias, necesidades o amenazas del entorno, a fin de generar una respuesta adecuada.
- ameba:** protozoo rizópodo que vive en entornos acuosos y húmedos o como parásito. Se desplaza y alimenta gracias a pseudópodos y presenta un cuerpo ceñido por una membrana de gran flexibilidad.
- amígdala:** masa de sustancia gris de forma almendrada situada en la parte anterior del lóbulo temporal del cerebro. Además de intervenir en el control del comportamiento impulsivo, sus funciones guardan relación con la conducta autónoma, emocional y sexual en general.
- aminoácido esencial:** aminoácido necesario para la producción de determinadas proteínas imprescindibles para el desarrollo orgánico que el organismo, al no poder sintetizarlo en su interior, obtiene a través de la nutrición (algunos aminoácidos esenciales son la fenilalanina, la histidina, la leucina, la lisina, la metionina, la treonina y el triptófano).
- amnesia:** pérdida de la memoria debida a una lesión cerebral o a un trauma emocional grave. Entre su tipología destacan la amnesia anterógrada, la postraumática y la retrógrada.
- analgésia:** supresión de la sensibilidad al dolor sin pérdida simultánea de conciencia.
- anoxia cerebral:** deficiente aportación de oxígeno a las células del tejido cerebral, debida a una insuficiencia circulatoria. Cuando la anoxia se prolonga más de seis minutos, el daño cerebral es irreversible.
- anterógrado:** que se mueve hacia adelante o que sobresale de la parte frontal.
- aparato vocal:** conjunto de las cavidades laríngea, faríngea, oral y nasal que participan en la producción del sonido.
- aracnoides:** una de las tres membranas que forman las meninges. Se halla situada entre la piamadre y la duramadre en el encéfalo y la médula. Está separada de la piamadre por el espacio subaracnoideo.

- arco reflejo:** unidad neurológica simple de una neurona sensitiva que transmite un impulso a la médula espinal, donde conecta con una neurona motora que transmite el impulso reflejo de vuelta a un músculo o glándula determinados. Una parte importante del arco reflejo son las interneuronas, situadas entre las neuronas sensitivas y las motoras.
- área de asociación:** cualquier parte de la corteza cerebral que interviene en la integración de la información sensorial.
- área tegmental ventral:** área de neuronas dopaminérgicas del tectum mesencefálico que se proyectan sobre zonas del sistema límbico y de la corteza cerebral. El área tegmental ventral y la sustancia negra son la principal fuente de dopamina en el encéfalo, que suministran a través de las vías mesolímbica y mesocortical.
- áreas de Brodmann:** conjunto de 52 áreas de la corteza cerebral identificadas y numeradas por el anatomista alemán Korbinian Brodmann (1868-1918). Estas áreas están asociadas a funciones neurológicas específicas y se diferencian entre sí por tener componentes celulares distintos.
- ATP (adenosintrifosfato):** nucleótido formado por adenosina y tres grupos fosfato que interviene en las transformaciones metabólicas de la célula y, como neurotransmisor, en la conducción de señales entre neuronas.
- axón:** prolongación citoplasmática de forma cilíndrica de una célula nerviosa, que conduce los impulsos procedentes del soma celular de la neurona hacia la sinapsis. Los axones pueden estar o no recubiertos de mielina.

B

- barrera hematoencefálica:** característica anatómica y fisiológica del cerebro formada por las paredes de los capilares que, al irrigar el sistema nervioso central, están rodeadas por las membranas de las células gliales. La barrera funciona como un mecanismo selectivo que impide el paso al líquido cefalorraquídeo y al tejido cerebral de la mayor parte de los compuestos de moléculas grandes de la sangre.
- basal:** indica el estado de una función orgánica cuando se halla en reposo.
- bidimensional:** una organización celular limitada a un plano, que se puede describir por medio de dos ejes ortogonales.

C

- ceguera cortical:** pérdida de la visión causada por una lesión de la corteza visual, y en la que a menudo el órgano ocular no ha sufrido ningún daño.
- célula eucariota:** célula que se caracteriza por tener un núcleo separado del citoplasma gracias a un envoltorio nuclear, y por disponer de un citoplasma con orgánulos.
- células gliales:** células de tejido conectivo que desempeñan una función metabólica y sirven de sostén estructural y de defensa al tejido nervioso. El término procede del griego *γλία*, que significa ligazón, unión, y se aplica también al tejido nervioso constituido por estas células que no participan en la transmisión del impulso nervioso. Hay diferentes tipos de células gliales, como los astrocitos, los oligodendrocitos y las células de la microglía. También se denominan neuroglías.
- centro del apetito:** centro nervioso situado en la parte lateral del hipotálamo, cuya estimulación provoca la sensación de hambre.

cerebro anterior: parte del encéfalo que abarca el diencéfalo y el telencéfalo.

cerebro: parte principal del encéfalo que ocupa la región superior del cráneo y que consta de dos mitades o hemisferios unidos por una masa de sustancia blanca conocida como cuerpo calloso.

cilios: pequeñas prolongaciones presentes en la superficie externa de muchas células. Su movimiento sincronizado permite el desplazamiento de la célula, o facilita que se generen corrientes de fluido en la superficie celular.

cisura: hendidura o surco poco profundo que separa las circunvoluciones de los hemisferios cerebrales.

citoesqueleto: red formada por microtúbulos, microfibrillas, como la queratina, y filamentos intermedios, que se extiende por el citoplasma de las células eucariotas. Sostén mecánico de la célula, cumple la función de canalización e intercomunicación entre sus diversas partes.

citoplasma: parte del protoplasma que se encuentra entre el núcleo celular y la membrana plasmática. Su función es albergar los órganos celulares y contribuir a su movimiento.

claustró (claustrum o antemuro): lámina muy delgada de sustancia gris formada por células fusiformes que se halla situada en el exterior de la cápsula externa del cerebro —la capa de sustancia blanca situada por fuera del núcleo lenticular del cuerpo estriado—, de tal manera que lo separa de la cápsula interna —la lámina de sustancia blanca, entre el núcleo lenticular y el núcleo caudado y el tálamo— de la ínsula.

cognición: proceso mental caracterizado por la intervención del aprendizaje, la memoria, el entendimiento y la facultad de juicio.

cognitivo: relativo al proceso mental de la cognición, en contraposición a lo emocional o lo volitivo.

colículos superiores: la estructura principal del mesencéfalo, conocida también como tectum o techo óptico. Los colículos superiores (colinas superiores) forman parte del sistema tectal junto con los turbérculos cuadrigéminos. El tectum es una estructura con un número variable de láminas. Las capas superficiales están relacionadas con la sensibilidad, y reciben impulsos nerviosos de los ojos, así como de otros sistemas sensoriales. Las capas profundas están relacionadas con la función motora. El sistema tectal o los colículos superiores se encargan de dirigir las respuestas conductuales hacia puntos específicos en el espacio centrado en el cuerpo (proto sí mismo). Cada capa tectal contiene un mapa topográfico del mundo exterior acotado en coordenadas retinotópicas, de manera que la activación de las neuronas en un determinado punto del mapa evoca una respuesta dirigida hacia el punto correspondiente en el espacio. Si los estímulos visuales procedentes de la retina o si la «orden» enviada por la corteza cerebral superan cierto umbral, se genera un incremento tal de la actividad en el mapa tectal que llega a inducir el movimiento sacádico de los ojos que permite la exploración de las escenas visuales.

colinérgico: que actúa mediante la acetilcolina o como este neurotransmisor. Se aplica a los receptores y terminaciones nerviosas del sistema parasimpático y a las sustancias que los estimulan.

corteza cerebelosa: sustancia gris del cerebelo que cubre la sustancia blanca en el núcleo medular y está organizada en dos láminas, una externa molecular y una interna granular.

corteza cerebral: la lámina de sustancia gris que cubre como un manto los hemisferios cerebrales y sobre todo sus circunvoluciones, de manera que más de dos

tercios de la corteza se halla recubriendo las fisuras. En la corteza cerebral se integran las funciones mentales superiores, la percepción, el comportamiento, las funciones viscerales y la movilidad general.

corteza cingulada anterior: parte de la corteza cerebral relacionada con la circunvolución del cíngulo en la cara interna del hemisferio cerebral que pasa por encima del cuerpo calloso y sigue exactamente su contorno. Desde un punto de vista anatómico se divide en dos partes: la dorsal, que desarrolla funciones cognitivas, y la ventral, relacionada con las emociones. Estudios recientes han demostrado que la corteza cingulada anterior funciona como un sistema de alerta anticipada que advierte al sujeto de las consecuencias de su comportamiento antes de que se concrete. Los trastornos de esta región suelen asociarse con enfermedades como la esquizofrenia.

cortisol: la hormona del estrés, secretada por las glándulas suprarrenales.

curva de aprendizaje: su trayectoria describe el nivel de éxito obtenido en el aprendizaje durante una ventana de tiempo. En su representación gráfica el eje horizontal indica el tiempo transcurrido, y el vertical el número de hitos logrados en cada ventana de tiempo. En 1885 el psicólogo alemán Hermann Ebbinghaus (1850-1909) patentó este término en su estudio *Sobre el olvido*.

D

dendrita: prolongación arborescente de escasa extensión, puede ser única o múltiple, del cuerpo celular de una neurona. A través de la dendrita la neurona recibe los estímulos procedentes del medio o de las neuronas vecinas, con las que establece una sinapsis.

despolarización: disminución del potencial de la membrana celular.

diencéfalo: región del encéfalo situada entre el telencéfalo y el mesencéfalo, formada por el hipotálamo, el tálamo, el metatálamo y el epitálamo, así como por la mayor parte del tercer ventrículo.

disfunción: alteración o deficiencia funcional de un órgano.

dopamina: neurotransmisor presente en el sistema nervioso central, y precursor inmediato de la noradrenalina.

duramadre: la membrana más externa, gruesa y fibrosa de las meninges que rodean el encéfalo y la médula espinal.

E

ecoacusia: percepción subjetiva de ecos acústicos después de la percepción de sonidos normales.

ecolocalización: facultad que tienen algunos seres de localizar objetos sin verlos, y de orientarse en la oscuridad mediante la emisión de vibraciones y sonidos de alta frecuencia.

efector: órgano que distribuye los estímulos activadores de la contracción muscular y de la secreción glandular.

eferente: que lleva o conduce hacia el exterior, que se aleja del origen o del centro hacia la periferia. En concreto las neuronas y los circuitos neurales que salen del encéfalo o de la médula espinal hacia las extremidades y la periferia del cuerpo.

- emoción:** aspecto afectivo de la conciencia.
- encefalitis herpética:** se caracteriza por causar lesiones sobre todo en los lóbulos frontal y temporal, con un intenso componente hemorrágico y necrótico.
- encefalitis:** inflamación del encéfalo.
- engrama:** señal que quedaría como una huella persistente después de un estímulo repetido.
- ensoñación:** sueño diurno en el que la persona que sueña está despierta.
- epilepsia:** afección crónica caracterizada por la repetición de crisis debidas a una descarga excesiva de las neuronas cerebrales.
- escala hedónica:** sistema numérico de valoración que permite, en general, cuantificar la aceptación nutritiva de un alimento con relación a su sabor.
- espiroqueta:** bacteria con filamentos flexibles y forma helicoidal.
- estado de polarización:** estado en el que se genera por pérdida o captura de electrones un potencial de membrana, es decir, la diferencia de potencial entre las dos caras de una membrana, que permite o no el paso de determinadas moléculas.
- etología:** estudio empírico de la conducta humana, principalmente costumbres sociales, correlacionándola con el estudio del comportamiento de los insectos sociales.
- expresión génica:** manifestación de uno o más genes en el fenotipo de un organismo.

F

- facilitación:** el proceso de rebajar el umbral que es preciso superar para la propagación del potencial de acción de una neurona, sobre todo a través del uso repetido de una vía neural, o la suma de uno o más impulsos que no llegan a rebasar por sí solos el umbral.
- fenotipo:** conjunto de caracteres visibles que presenta un organismo como resultado de la interacción entre su genotipo y el medioambiente físico, génico, hormonal, etc.
- feromona:** sustancia química excretada por un ser vivo, que es percibida a través del órgano sensorial del olfato o del órgano vomeronasal —la formación residual situada en el septo nasal— por individuos de la misma especie. La percepción de estas sustancias provoca una conducta o reacción fisiológica determinadas. Desempeñan un papel importante en las conductas sexuales y en todo lo relativo a la demarcación territorial.
- formación reticular:** red de circuitos neuronales situada en el centro del tronco encefálico. Entre sus diversas funciones se cuentan el control de la respiración, del ritmo cardiovascular y el mantenimiento de la postura. Asimismo es el centro que desencadena las reacciones que conducen al vómito.
- fusiforme:** de forma de huso (forma cilíndrica afilada por los extremos).

G

- GABA (ácido gamma aminobutírico):** neurotransmisor inhibitorio presente en la zona presináptica de las neuronas. La unión del GABA a su receptor produce una hiperpolarización de la membrana, lo cual impide la transmisión del impulso nervioso.
- ganglios basales:** cada uno de los núcleos de la sustancia gris situados en la base del encéfalo: tálamo óptico, núcleo caudado y núcleo lenticular.

- gen:** unidad biológica de material genético y hereditario que consiste en una secuencia de ácidos nucleicos en el interior de una molécula de ADN que ocupa un lugar concreto en un cromosoma.
- genoma humano:** conjunto formado por todo el material genético del ser humano, con las múltiples variantes que incluyen a todas las personas.
- genotipo:** la constitución genética de un organismo. Lo forma la información genética y hereditaria contenida en los cromosomas de un organismo.
- glándula endocrina:** glándula desprovista de conductos excretores que secreta hormonas directamente al torrente sanguíneo o a otros compartimentos del medio interno, como los ganglios linfáticos. Son glándulas endocrinas la hipófisis, el hipotálamo, el timo, la tiroides, la paratiroides, la corteza suprarrenal y las gónadas, entre otras.
- glioma:** tumor producido por alguno de los diversos tipos de células gliales que forman el tejido intersticial del cerebro, la médula, la hipófisis y la retina.
- gratificación:** estímulo de refuerzo que se produce inmediatamente después de una conducta correcta, haciendo que aumente la probabilidad de repetir esa conducta. El refuerzo puede ser positivo (cuando el estímulo es agradable) o negativo (cuando disminuye la aparición del estímulo debido a la conducta).

H

- hendidura sináptica** (espacio o surco sináptico): espacio situado entre las membranas que separan el axón de una neurona de la dendrita de otra —o de una fibra muscular con la que se establece una sinapsis—, a través del que circula el impulso nervioso mediante la acción de los neurotransmisores.
- herpes simple:** infección crónica causada por el virus del herpes (VHS 1 y VHS 2), que se caracteriza por la formación de vesículas agrupadas en distinto número en la piel y las mucosas.
- hipófisis** (glándula hipofisaria): glándula endocrina situada en la base del cráneo, debajo del encéfalo. Formada por la adenohipófisis y la neurohipófisis, regula la mayoría de las funciones del organismo.
- hipotálamo:** porción del diencéfalo que forma el suelo del tálamo y parte de la pared lateral del tercer ventrículo.
- homeostasis:** conjunto de fenómenos de autorregulación que conducen al mantenimiento de la constancia en la composición y propiedades del medio interno de un organismo. Autorregulación de la constancia de las propiedades de otros sistemas influidos por agentes exteriores.

I

- ictus cerebral** (accidente cerebrovascular o apoplejía): alteración repentina de la irrigación del encéfalo causada por una trombosis, embolia o hemorragia cerebral, que comporta la abolición temporal o definitiva de las funciones neurológicas de la zona afectada. Entre sus manifestaciones se cuentan la pérdida de conciencia, la parálisis muscular y la alteración del habla y de la visión.
- imagen potenciada en difusión:** imagen que se obtiene por medio de una resonancia magnética capaz de detectar el movimiento fisiológico de las moléculas de agua

en los tejidos. Una variante muy refinada del método, denominada imágenes de espectro de difusión, puede delinear la orientación de múltiples fibras que cruzan una sola localización.

imaginaria: conjunto de técnicas utilizadas para hacer visibles procesos biológicos o estructuras internas del organismo mediante la obtención y procesamiento de imágenes con fines diagnósticos o de investigación biomédica.

impulso nervioso: señal eléctrica conducida por un axón como respuesta de una neurona a un estímulo despolarizador. A veces se utiliza como sinónimo de *potencial de acción*.

ínsula (ínsula de Reil): lóbulo que comprende la región de la corteza oculta por los opérculos frontal, parietal y temporal. Está formada por pequeñas circunvoluciones (entre cuatro y seis), localizadas en la base de la cisura lateral y en el fondo de la cisura silviana.

interfaz: dispositivo que permite la conexión entre otros dispositivos y estructuras con funciones diferentes.

interneurona: célula nerviosa con su axón y dendrita, dentro por completo del sistema nervioso central, y cuya función es la retransmisión de impulsos dentro del sistema.

ión: átomo o molécula dotados de una carga eléctrica producida por la ganancia o pérdida de electrones.

J

jerarquía anidada: patrón de clasificación caracterizado por la imbricación de un grupo dentro de otros grupos, yendo de los niveles más bajos —atómico, molecular y de formas primitivas de vida— hasta procesos de alto nivel en sistemas complejos.

L

linfa: líquido acuoso de color claro que contiene linfocitos y que circula por los vasos linfáticos, desde los que regresa a la circulación sanguínea a través de los ganglios linfáticos.

lípidos (grasas): compuestos biológicos solubles en disolventes orgánicos. Entre sus diversas funciones biológicas destaca la de ser componentes estructurales de las membranas de las células. Los principales tipos son los fosfolípidos, el colesterol, los glucolípidos y los triacilglicéridos.

líquido cefalorraquídeo: líquido que protege y circula a través del cuarto ventrículo del encéfalo, el espacio subaracnoideo y el conducto del epéndimo. Está formado por secreciones de los plexos coroideos. Actúa como una suerte de amortiguador manteniendo el encéfalo en suspensión dentro de la bóveda craneal, y transporta sustancias que nutren los tejidos encefálicos y recoge los desechos. Con un volumen en torno a los 150 ml, se renueva cada 3 o 4 horas.

lóbulos cerebrales: las principales divisiones de la corteza de cada hemisferio cerebral, que por su situación se corresponden con los huesos del cráneo (frontal, temporal, parietal y occipital).

M

- malla:** conjunto de ramas de un circuito o de una red que constituye un camino, vía o circuito cerrado.
- medial:** término de origen latino que se utiliza en anatomía para indicar la posición situada más cerca del plano mediano o de la línea media de un cuerpo o estructura.
- medio interno:** conjunto de líquidos extracelulares del organismo: líquido intersticial, sangre y linfa.
- membrana:** envoltorio flexible y permeable que circunscribe a una célula o a un orgánulo dentro de ella. La membrana controla el intercambio de sustancias entre la célula y su entorno.
- memoria:** facultad mental por medio de la cual se retiene y recuerda el pasado.
- memoria declarativa:** memoria cognoscente y que se puede expresar con palabras.
- memoria explícita:** memoria declarativa cuyo recuerdo supone un esfuerzo consciente y deliberado.
- memoria operativa:** memoria a corto o medio plazo que permite realizar un trabajo determinado.
- memoria procedimental:** memoria inconsciente que se pone de manifiesto al desempeñar de forma repetitiva un trabajo.
- meninges:** conjunto de membranas (duramadre, aracnoides y piamadre) que envuelven el encéfalo y la médula espinal.
- mente (psique):** facultad cognoscitiva formada por el conjunto de las funciones psíquicas.
- mesencéfalo:** una de las tres partes del tronco encefálico, situada inmediatamente debajo del cerebro y encima de la protuberancia anular (puente de Varolio). Constituido por sustancia blanca, contiene las terminaciones nerviosas procedentes del cerebelo y del lóbulo frontal de la corteza cerebral.
- metabolismo basal:** nivel de mínima actividad orgánica compatible con el mantenimiento de las funciones corporales —respiración, circulación y secreción— constantes.
- metazoos:** grupo de animales diploblásticos y triploblásticos constituidos por numerosas células interdependientes que se agrupan según su especialización funcional.
- microtúbulos:** estructuras tubulares huecas citoplasmáticas formadas por dímeros. Intervienen en la generación de movimientos y en la división celular.
- mielina:** fosfolípido con presencia mayoritaria en la vaina de mielina.
- mielinización:** proceso de recubrimiento con mielina de las células del sistema nervioso. Su importancia en el desarrollo y el aprendizaje fue apreciada a mediados del siglo xx.
- meningioma:** tumor en general benigno formado por células fusiformes, cuyo origen se halla en el tejido aracnoideo de las meninges, y afecta a los adultos.
- mitocondria (condriosoma):** orgánulo de forma cilíndrica situado en el citoplasma, que interviene en el metabolismo (ciclo de Krebs) y la respiración celular. En su interior tienen lugar asimismo la fosforilación oxidativa, la oxidación de los ácidos grasos y la síntesis de adenosintrifosfato (ATP), que permite la acumulación de energía, por ejemplo en las células de los músculos, la cual se libera cuando el compuesto se hidroliza formando adenosindifosfato.

N

- neocorteza:** la parte más extensa de la corteza cerebral y la más reciente en términos evolutivos. Consta de seis capas celulares: molecular, granular externa, piramidal externa, granular interna, piramidal interna y fusiforme. Sólo las áreas corticales piriformes e hipocámpicas quedan fuera de la neocorteza.
- nervio trigémino** (V par craneal): nervio mixto cuyo origen está en el tronco encefálico y que se distribuye por la piel del rostro, los músculos que gestionan la masticación, los dientes, la boca y las cavidades nasales.
- neural:** relativo o concerniente a los nervios y a las células nerviosas.
- neurohormona:** modalidad de hormona producida y liberada por neuronas especializadas, transportada a través del torrente sanguíneo hasta los órganos efectores.
- neuroimagen funcional:** rama de la técnica de obtención de neuroimágenes que estudia parámetros de actividad del sistema nervioso central, el consumo de oxígeno, la neurotransmisión o diversos procesos del metabolismo, como medio de diagnóstico, terapéutico o de investigación. Las técnicas más utilizadas son la tomografía axial por emisión de positrones, la tomografía computerizada por emisión de fotones simples, y la resonancia magnética funcional.
- neuromodulador:** véase **neurotransmisor**.
- neurona:** unidad funcional básica del cerebro y del sistema nervioso. Está formada por un cuerpo celular, un núcleo y una o más prolongaciones. Las neuronas se diferencian según la dirección en la que conducen los impulsos y su número de prolongaciones. Las neuronas sensitivas transmiten los impulsos nerviosos hacia la médula espinal y el encéfalo. Las neuronas motoras transmiten los impulsos desde el encéfalo y la médula espinal a los núcleos y los tejidos glandulares. Las neuronas multipolares tienen un axón y varias dendritas. Las neuronas transportan los impulsos nerviosos de acuerdo con procesos electromecánicos, en los que participan los iones sodio y potasio con cargas positivas, y con los cambios de potencial eléctrico del líquido intra y extracelular de la célula nerviosa.
- neuronas espejo:** clase de neuronas que se activan cuando un individuo —ser humano o simio— desarrolla la misma actividad que observa ejecutar a otro individuo, sobre todo en el caso de un congénere. Su existencia aporta una base biológica a la «teoría de la mente».
- neuronas Von Economo:** neuronas de somas fusiformes que terminan en un único axón apical por uno de sus extremos, y en una sola dendrita por el otro. Se trata de neuronas bipolares situadas en el corteza cingulada anterior, la corteza frontal de la ínsula y la corteza dorsolateral prefrontal de los seres humanos y los grandes simios —gorilas, chimpancés, bonobos y orangutanes—. Por su morfología y localización anatómica se cree que desempeñan un importante papel en la elección intuitiva, y se estima que intervienen en el autismo y en el alzheimer cuando su funcionalidad se ve afectada. Esta clase de neuronas fueron descritas en 1925 por Constantin von Economo (1876-1931).
- neurotransmisor:** agente químico que produce o modifica los impulsos nerviosos entre las sinapsis. Los neurotransmisores son liberados por las vesículas en las hendiduras sinápticas, y circulan por el espacio entre las neuronas pre y postsinápticas. Cuando el impulso nervioso llega a las vesículas, las moléculas de los neurotransmisores fluyen por las hendiduras sinápticas y se fijan en los receptores específicos (como una llave en un cerrojo), lo que facilita la comunicación de unas neuronas con otras, o bien con otros tipos de células, provocando para

- ello cambios en el potencial de la membrana. La unión hace posible la circulación de iones de sodio y potasio, dando lugar a un potencial de acción.
- nociceptores:** receptores cutáneos y subcutáneos (habitualmente terminaciones nerviosas libres) especializados en la detección de estímulos nocivos. La activación de los nociceptores por un estímulo nocivo no es dolor puesto que, si bien a menudo encontramos una causa física, *el dolor es siempre un estado psicológico*.
- noradrenalina:** neurotransmisor que influye de manera importante en la actividad del sistema nervioso central y periférico, con un efecto relevante sobre la atención y los mecanismos de respuesta al estrés.
- núcleo abducens:** núcleo de origen del sexto par craneal, masa gris en la parte inferior del puente.
- núcleo cerebral:** cada conjunto de células nerviosas del encéfalo, separadas anatómicamente, que desempeñan una función particular.
- núcleo dorsomedial:** núcleo sensorial talámico que recibe las principales aferencias desde las cortezas sensitivas y de asociación, y se proyecta a su vez hacia las cortezas de asociación, sobre todo en el lóbulo frontal.
- núcleo subtalámico:** núcleo del diencéfalo ventral que recibe aferencias del caudado-putamen y participa en la modulación del control motor.
- núcleo supraquiasmático:** núcleo del hipotálamo que se ubica inmediatamente encima del quiasma óptico y recibe aferencias directas de la retina; interviene en el condicionamiento que ejerce la luz sobre los ritmos circadianos.
- núcleo del tracto solitario:** núcleo sensorial del tronco encefálico que recibe las fibras aferentes de los nervios facial, glossofaríngeo y vago.
- núcleo ventroposterolateral:** componente de los núcleos talámicos que recibe proyecciones del tronco encefálico portadoras de información somatosensitiva del cuerpo en su conjunto, a excepción del rostro.
- núcleo ventroposteromedial:** componente del complejo ventroposterior de los núcleos talámicos que recibe proyecciones del tronco encefálico relacionadas con la información somatosensorial procedente del rostro.
- núcleos cuneiformes:** núcleos situados en la parte inferior del bulbo raquídeo, que intervienen en la transmisión de las señales sensitivas. Contienen las neuronas sensitivas de segundo orden que transmiten al tálamo la información mecanosensorial procedente de los receptores periféricos situados en la parte superior del cuerpo.
- núcleos geniculados:** en la cara posterior del tálamo se aprecian dos importantes núcleos: el geniculado lateral y el geniculado medial. Su tamaño, que varía dependiendo de la especie animal, es muy pequeño. El geniculado lateral es la estación de relevo en el tálamo de las vías nerviosas que transmiten información visual; el geniculado medial es la estación de relevo en el tálamo de las vías nerviosas que transmiten información auditiva.
- nucleósido:** molécula orgánica resultante de la combinación de una pentosa (ribosa o desoxirribosa) y una base nitrogenada (purínica o pirimidínica).
- nucleótido:** molécula orgánica formada por un nucleósido unido a un ácido fosfórico.

O

- opioide:** sustancia derivada del opio, o cuya actividad es parecida a la del opio. Hay tres clases principales: endógenos (endorfinas, encefalinas y dinorfinas); opiáceos (morfina, codeína, etc.), y los opioides sintéticos (heroína, metadona, etc.).

- orgánulo:** componente de la célula con una morfología y una función específicas, como por ejemplo una mitocondria.
- ovillo neurofibrilar:** estructura intracelular fibrosa que se forma por acumulación de elementos del citoesqueleto organizados en trayectorias helicoidales. Los ovillos neurofibrilares se hallan sobre todo en neuronas grandes de la corteza temporal y en el hipocampo, derivan del proceso de envejecimiento cerebral y aparecen de manera muy marcada en la enfermedad de Alzheimer.
- oxitocina:** hormona del grupo de las neurohormonas, secretada por la neurohipófisis.

P

- paramecio:** género de protozoos ciliados, de forma ovoide alargada, que vive sobre todo en medios de agua dulce.
- pH** (potencial de hidrógeno): logaritmo decimal que indica la actividad de iones de hidrógeno en una solución, señalando si es ácida o básica.
- piamadre:** membrana vascular, fina y semitransparente, la más interna de las tres que constituyen las meninges.
- plasticidad neuronal:** capacidad de estas células del sistema nervioso para mudar de propiedades cuando desarrollan nuevas sinapsis, cuando se altera la forma o la función de las existentes, o se inician nuevos procesos.
- potencial de acción:** el conjunto de variaciones breves y repentinas que se producen en el potencial de membrana de una célula excitable durante la actividad de una fibra muscular o una neurona. El potencial de acción se origina cuando un estímulo eléctrico, químico, mecánico, o debido a cambios de temperatura, despolariza la célula por encima de un umbral.
- protozoo:** microorganismo unicelular eucariota que actúa como predador de las poblaciones de algas y bacterias.
- protuberancia anular** (puente de Varolio): prominencia de la superficie del tronco encefálico entre el bulbo raquídeo y los pedúnculos cerebrales. Está constituida por sustancia blanca. Contiene los núcleos de un grupo importante de nervios (trigémico, octavo par coclear y motor ocular, entre otros).
- pseudópodo:** prolongación citoplasmática efímera que permite trasladarse a una célula y obtener nutrientes.
- putamen:** porción externa y más oscura del núcleo lenticular, uno de los ganglios basales del cerebro. Recibe conexiones de los centros superiores de la corteza cerebral y forma parte del cuerpo estriado junto con el núcleo caudado, la masa de sustancia gris situada en la base del cerebro que controla la motricidad voluntaria y la involuntaria.

R

- receptor colinérgico:** receptor de membrana con una afinidad especial por la acetilcolina.
- resonancia magnética funcional:** resonancia magnética que permite visualizar la respuesta hemodinámica del sistema nervioso central cuando se producen cambios en la actividad neural.

ritmo circadiano: conjunto de variaciones cíclicas de parámetros fisiológicos, bioquímicos y emocionales, debidas al reloj biológico interno, que se presentan con una periodicidad de 24 horas.

S

- secreción:** proceso fisiológico por medio del que algunos tejidos u órganos producen sustancias que entran en el torrente sanguíneo a través de una selección química.
- sensibilidad:** excitación mínima o umbral necesario para que se produzca una respuesta sensible. En general, facultad de sentir, capacidad de percibir por los sentidos mediante la sensación.
- sensor:** dispositivo que detecta una determinada acción externa, temperatura, presión, etc., y la transmite adecuadamente.
- sentimiento:** experiencia subjetiva de la emoción, estable y más o menos duradera, carente de síntomas somáticos emocionales.
- serotonina:** neurotransmisor que interviene en la regulación del estado de ánimo, el sueño, la apetencia sexual, el apetito, la temperatura corporal y la memoria. La sustancia se produce en el decurso del metabolismo del triptófano, y es elaborada en la mucosa intestinal y en las plaquetas, que la transportan por el torrente sanguíneo.
- simbiosis:** estado de interdependencia fisiológica entre organismos de especies diferentes en la que los respectivos individuos obtienen un beneficio mutuo.
- sinapsis:** región que rodea el punto de contacto entre neuronas o entre una neurona y la fibra de un órgano efector, a través de la que se transmiten los impulsos nerviosos gracias a la acción de un neurotransmisor (acetilcolina o noradrenalina). Las sinapsis están polarizadas, de manera que los impulsos sólo viajan en una dirección, además de estar sometidas a fatiga y ser sensibles al déficit de oxígeno, los anestésicos y otros agentes químicos.
- sinapsis eléctrica:** modalidad de sinapsis resultante del acoplamiento eléctrico de neuronas por medio de uniones GAP, que permiten el paso de iones y pequeñas moléculas hidrosolubles por los canales proteicos formados por la alineación de las conexiones de las células contiguas.
- sinapsis química:** sinapsis que conlleva la liberación de neurotransmisores al medio.
- síndrome de desaferenciación:** síndrome neurológico que se caracteriza por la presencia de una plena conciencia de sí mismo y de su entorno por parte del paciente, que por lo demás no puede comunicarse, al estar privado de toda actividad motora.
- sistema nervioso autónomo:** parte del sistema nervioso, independiente del control voluntario, que regula el funcionamiento de los órganos internos. Está integrado por los sistemas nerviosos simpático y parasimpático.
- sistema nervioso central:** división del sistema nervioso integrada por el encéfalo y la médula espinal, que controla la actividad del resto de estructuras neurológicas, se encarga de regular el funcionamiento de los diversos órganos y aparatos del cuerpo. En él se localizan las funciones psíquicas superiores del ser humano.
- sistema nervioso periférico:** división del sistema nervioso formada por los nervios y los ganglios nerviosos situados fuera del encéfalo y la médula espinal.
- sistema reticular activador ascendente:** conjunto difuso de estructuras neuronales

situadas en el tronco del encéfalo que cumple, entre otras, la función de controlar los períodos del sueño y la vigilia (ritmo circadiano) y la gestión del estado de alerta. El sistema reticular envía proyecciones a los núcleos intratálámicos, que a su vez envían proyecciones a la corteza cerebral.

soma celular (cuerpo celular): parte de la célula que contiene el núcleo y el citoplasma. En el caso de las neuronas, los axones y las dendritas no forman parte del soma celular.

sustancia blanca: término general que se refiere a los tractos axónicos largos del encéfalo y de la médula espinal.

sustancia gris: sustancia que forma la corteza cerebral, los ganglios centrales y el eje de la médula constituida por células nerviosas, células gliales, fibras nerviosas y vasos.

sustancia gris periacueductal: sustancia que rodea el acueducto cerebral en el seno del tectum del mesencéfalo, entre el tálamo y la protuberancia anular (puente de Varolio). La sustancia gris periacueductal está integrada por cúmulos de neuronas que producen endorfinas y receptores opiáceos, y está estrechamente vinculada al dolor y al comportamiento defensivo.

sustancia negra: núcleo del mesencéfalo que recibe aferencias de algunas estructuras corticales y subcorticales. Las células dopaminérgicas de la sustancia negra envían sus eferencias al caudado-putamen, mientras que las células gabaérgicas envían sus eferencias al tálamo. La sustancia negra es también una productora de dopamina que se libera a las estructuras inmediatamente superiores. La dopamina es importante en la realización normal del movimiento, e interviene en el sistema de gratificación y refuerzo.

T

tálamo: los dos núcleos voluminosos y ovales de sustancia gris que forman la mayor parte de las paredes externas del segundo ventrículo del cerebro y del diencefalo. El tálamo transmite impulsos sensoriales —dolor, tacto y temperatura— a la corteza cerebral. Participa asimismo en la asociación de impulsos sensitivos con sentimientos agradables o desagradables, e interviene en los mecanismos del despertar y el estado de vigilia, y en los movimientos reflejos.

tectum: término general que se refiere a la región dorsal del tronco encefálico que comprende los colículos superiores y los tubérculos cuadrigéminos.

tegmento: piso superior del tronco del encéfalo que comprende el núcleo rojo de Stilling, la cinta de Reil, la formación reticular y otras estructuras.

tejido conjuntivo (o conectivo): es el tejido de unión y sostén de otros tejidos y partes del cuerpo. Deriva del mesodermo embrionario, y contiene grandes cantidades de células y de sustancia intercelular. La sustancia intercelular está formada por fibras inmersas en una matriz de sostén que puede ser líquida, gelatinosa o sólida.

tejido epitelial: tejido que reviste los órganos internos y externos, así como los vasos sanguíneos. Está formado por células unidas por material conectivo. Existen diferentes tipos —columnar, escamoso, simple y estratificado, entre otros varios— según la morfología de las células que lo constituyan.

teoría de la mente: la explicación que un sujeto se hace del comportamiento de los demás, en función de sus propios comportamientos. El descubrimiento de las neuronas espejo ha dado una base biológica a la teoría de la mente, ya que

- desempeñan un papel determinante en esa comprensión del comportamiento de los demás individuos y hacen de la teoría de la mente una condición previa de la comunicación lingüística intencional. Aquí la palabra teoría tiene principalmente la acepción de «conjetura» o, mejor aún, de posibilidad de percibir.
- tinción:** técnica utilizada en microscopia para distinguir los componentes celulares de un tejido, o los diferentes orgánulos, a partir de su capacidad selectiva y diferencial para retener un colorante.
- tiroides:** una de las glándulas endocrinas o de secreción interna, situada a ambos lados de la tráquea y en la parte anteroinferior de la laringe. Secreta la hormona tiroxina directamente a la sangre, y desempeña un papel esencial en el crecimiento
- tomografía:** técnica de generación imágenes consistente en tomar series de radiografías en planos paralelos.
- trastorno del ritmo circadiano:** disomnia o alteración primaria de la calidad, la cantidad o el horario del sueño. Se caracteriza por la presencia persistente de un patrón de sueño desestructurado debido a una mala sincronización entre el ritmo circadiano endógeno sueño-vigilia y las exigencias exógenas de espacio y duración del sueño. Se conoce más comúnmente como trastorno del sueño.
- tronco encefálico:** porción del encéfalo que se localiza entre el diencéfalo y la médula espinal; abarca el mesencéfalo, la protuberancia anular (puente de Varolio) y el bulbo raquídeo. En esta estructura, que realiza funciones motoras, sensitivas y reflejas, se originan la mayor parte de los doce pares de nervios craneales.

V

- vaina:** parte o funda de carácter tubular que rodea un área, órgano o circuito.
- ventrículo cerebral:** cada una de las cavidades encefálicas que contienen líquido cefalorraquídeo. Los mayores son los ventrículos laterales, que se extienden desde el lóbulo frontal hasta el occipital. Los más importantes son el tercer y cuarto ventrículos.
- vesícula sináptica:** vesícula en el interior de las terminaciones axónicas, cerca de la membrana presináptica de las neuronas, que al alcanzar un potencial de acción libera por exocitosis los neurotransmisores que contiene al espacio sináptico. Los neurotransmisores cruzan entonces la sinapsis y se fijan a un receptor en una célula nerviosa, muscular o glandular.
- vía neural:** sistema de conexiones entre distintas células nerviosas que forman un circuito funcional. De la vía neural forman parte las proyecciones neuronales y las células gliales que les sirven de sostén.
- viscera:** órgano interno, en particular el contenido en las cavidades torácica y abdominal.

ÍNDICE ALFABÉTICO

[La numeración en cursiva se refieren a las figuras]

- accidentes vasculares cerebrales, 355
- acetilcolina, 296, 342
- ácido gamma-aminobutírico, 342
- adicción, 409, 424
- admiración, 198, 199-203
- Adolphs, R., 486 *n*12, 500 *n*12
- agencia, 254, 284, 314, 319, 493 *n*11
- Alkire, M. T., 494 *n*5
- alucinación, 121
- Alzheimer, enfermedad de, 348-64, 495 *n*14
- ameba, 64, 388-102
- amígdala
 - anatomía, 458, 462, 464
 - en el mecanismo de bucle de simulación corporal, 165, 167
 - en el procesamiento de las emociones, 179
 - en la producción de efectos qualia, 385
 - en la respuesta al miedo, 180
- amnesia, 359-361
- amor, 20, 475 *n*1
- anatomía
 - como agregación de sistemas, 64-65
 - metaforas procedentes de la ingeniería para la, 81-82
 - véase asimismo* cerebro, estructura y función
- Andrews-Hanna, J. R., 494 *n*8
- anestesia, 342-53
- animales
 - comportamiento adaptativo sin conciencia en los, 61-62
 - conciencia en los, 53, 263-122
 - manifestaciones de las emociones sociales en los, 199
 - niveles de conciencia de sí en los, 53
 - véase asimismo* formas simples de vida
- anosognosia, 362
- Aplysia californica*, 62
- aprendizaje
 - como educación del inconsciente cognitivo, 421-422
 - comprensión actual del, 208
 - estructuras cerebrales que intervienen en el, 125, 208
 - procesos neuronales en el, 453
 - véase asimismo* memoria
- área postrema, 459-462
- área tegmental ventral, 319
- áreas de Brodmann, 304, 463
- artes, 418-419, 433-435, 436, 442-445
- Asbury, Arthur K., 491 *n*2
- asco, 186
- asomatognosia, 363
- atención
 - actividad cerebral durante y después de la, 345-346
 - definición, 310
 - efectos emocionales sobre la, 176-177
 - en la creación de un sí mismo central, 310
- automatismo epiléptico, 249-255, 359
- aves, 53
- axones, 70, 447, 452, 458, 462
- Baars, Bernard, 290, 492 *n*1, *n*6
- bacterias, 64, 90, 99. *véase asimismo* formas simples de vida
- Balleine, Bernard W., 481 *n*8
- Bargh, J. A., 498 *n*2
- Bargmann, Cornelia, 100, 481 *n*10

- Barnes, Robert D., 480 *n1*
 Barsalou, L. W., 488 *n5*
 base neural de la conciencia
 acontecimientos mentales como
 acontecimientos cerebrales, 38
 análisis de sistemas a gran escala de
 la, 41-42
 conocimiento actual y comprensión
 de la, 367, 395-396, 449-450
 consecuencias de la investigación de
 la, 56-59
 consecuencias para los sistemas jurí-
 dicos y de justicia de la, 425-427
 desmitificación de la vida y, 57
 el concepto de sí mismo en la investi-
 gación de la, 31, 32
 el funcionamiento de las neuronas en
 la, 379-382
 el presente y el futuro de la investiga-
 ción de la, 35-36
 en el tálamo, 374-375
 en el tronco encefálico, 368-374
 estructuras cerebrales que intervienen
 en la, 368
 investigación fundacional de la, 25
 la justificación de un enfoque evoluti-
 vo de la, 36-38
 la necesidad de una perspectiva inte-
 grada en la investigación de la, 36
 limitaciones de la capacidad explica-
 tiva de la, 429-443
 marco teórico, 40-44
 perspectivas para la investigación, 36
 Bauby, Jean-Dominique, 356, 496 *n16*
 Baumeister, R. F., 498 *n2*
 Bechara, A., 487 *n6*, 494 *n7*, 499 *n5*,
 n12, 500 *n12*
 Behbahani, Michael M., 485 *n6*
 Ben-Jacob, Eshel, 480 *n1*
 Bernard, Claude, 78, 481 *n6*
 Bernard, Jean-François, 485 *n6*
 bienestar
 como valor biológico, 87
 conciencia consciente de la regula-
 ción óptima de la vida, 99
 ventajas de la conciencia en la regula-
 ción de la vida para el, 103
 véase asimismo intervalo homeostático
 Blackburn, Simon, 496 *n7*
 Blakemore, S.-J., 490 *n15*
 Blanke, O., 493 *n8*
 Blessing, W., 496 *n3*
 Block, Christine H., 485 *n6*
 Block, Ned, 496 *n7*
 Bloom, Harold, 244, 491 *n1*
 Bourgeois, L., 485 *n6*
 Brecht, Michael, 484 *n16*
 Brentano, Franz, 148, 484 *n1*
 Brodal, A., 496 *n3*
 Brown, D. Denny, 484 *n15*
 Bruce, C. J., 487 *n8*
 Brun, A., 495 *n14*
 Buccino, G., 490 *n15*
 Buckner, R. L., 494 *n9*, 495 *n16*
 Butler, Ann B., 480 *n1*, 496 *n3*
 Calvert, G. A., 489 *n9*
 cambios en la corteza entorrinal provo-
 cados por la enfermedad de Alzhei-
 mer, 349-351, 353
 Camerer, Colin F., 481 *n8*
Candida elegans, 99-100
 Cannon, Walter, 78, 183-185, 481 *n6*,
 487 *n4*
 Carroll, Daniel C., 494 *n9*
 Castells, Manuel, 480 *n18*
 Catmur, C., 490-491 *n15*
 Cavanna, A. E., 493 *n2*
 celos, 198
 célula abuela, 215-217, 235
 células eucariotas, 64-65, 73, 90
 véase asimismo formas simples de vida
 células gliales (neuroglías), 450-452,
 456-458
 cerebelo
 anatomía, 458
 en la reacción de miedo, 180-182
 funciones del, 125
 cerebro, 458
 cerebro anterior basal, 85, 163, 224,
 317-28, 334, 372, 385, 458, 464
 Chalmers, David, 479 *n13*, 496 *n7*
 Changeux, J. Pierre, 290, 479 *n16*, 492
 n1
 Churchland, P. S., 406, 477 *n12*, 479
 n13, 496 *n7*, 498 *n2*
 ciclo de la vida

- división y reproducción celulares en el, 75-76
 evolución de las formas de vida, 67
- cilios, 64
- citoesqueleto, 64
- citoplasma, 64
- claustró, 330
- cóclea, 116-118
- Cohen, L., 492 *n*6
- colículo superior
 elaboración de imágenes en el, 141
 en la creación de la conciencia, 319
 en la creación del sí mismo, 316-317
 estructura del, 138
 funciones del, 138, 369, 483-484 *n*12-34
 mapas del, 140
 oscilaciones eléctricas en la banda gamma, 143
- colículos inferiores, 369, 484 *n*13
- colículos, 455
 elaboración de mapas en los, 115, 116
- coma, 247, 355, 359, 369
- compasión, 198, 199-203
- complejidad
 de los fenómenos neurobiológicos y mentales, 38, 145
 en el proceso de evocación de recuerdos, 218
 en la evolución de la conciencia, 277
 números neuronales y pautas de organización, 429-430
- comportamiento impulsivo, 425-427
- comportamiento ritual, 422
- conciencia
 ausencia de, 20-22
 autobiográfica, 258-260
 campo de acción de la, 258
 campo de acción e intensidad cambiantes de la, 260
 central, 258, 263, 264
 como tema para el estudio, 475-476 *n*1
 como un estado mental, 241
 como un fenómeno no físico, 35-36
 comportamiento adaptativo sin, 67-69
 conceptualización freudiana de la, 272
 contenidos mentales en la, 243
 definición, 241, 243-103, 475 *n*1
 deliberación consciente como fruto de la, 407-409
 dominios investigables de la, 42-44
 efectos de la anestesia en la, 342
 el proceso del sí mismo en la creación de la, 26, 29, 31, 49-50, 277, 280, 281
 el sí mismo como un aspecto definitivo de la, 29, 241, 254-255, 261
 emoción como indicador de la, 255, 257
 en animales no humanos, 263-264
 en el síndrome de desafrenciación, 355-356
 en el sueño, 343-345
 en la gestión y cuidado de la vida, 52
 en la hidranencefalia, 137-138
 en la modulación del dolor y los estados de placer, 88, 94-95, 100-103
 en los estados vegetativos, 247-249
 escala de intensidad de la, 257-258
 estado de vigilia y, 19, 20, 243, 244-246, 281
 estructuras cerebrales y procesos que intervienen en la, 49, 50-52, 317-319, 365, 376, 379-381
 examen introspectivo de los niveles más simples de, 283-286
 expresividad emocional y, 255-257
 imágenes de objetos en la, 284
 implicaciones de la investigación sobre el Alzheimer para los modelos de, 348-353
 importancia de la, para la vida humana, 20-22, 34-35, 59, 403, 432, 445-446
 importancia de las emociones en el examen de la, 173
 la importancia del sistema interoceptivo en la, 296
 lenguaje y, 264
 los qualia y la, 387
 mapas corporales subyacen a la, 171-172
 mente y, 22, 25, 29, 62, 241
 metas de la investigación de la, 23, 56-59
 niveles de sí mismo en, 49

- orígenes de la, en el tronco encefálico, 47
- orígenes evolutivos de la, 40, 427-429
- porto sí mismo en la, 46
- principales rasgos de la, 19-20
- regulación de la vida antes y después de, 270
- representaciones literarias de, 244
- requisitos para la, 246-61, 436
- sí mismo central en la creación de la, 311
- sin sentimientos, 367
- sueño y, 273
- teoría cuántica y, 35
- valor biológico en los orígenes y el desarrollo de la, 52-53, 56
- y la homeostasis sociocultural, 439-440
- y ventaja evolutiva, 269-126, 401-403
- véase asimismo* mente; base neural de la conciencia; procesos no conscientes e inconscientes
- conciencia autobiográfica, 258-118, 263
- conciencia central, 258, 263, 264
- conciencia paradójica, 273, 345
- construcción narrativa
 - del sí mismo como protagonista, 310, 311
 - en la creación del proto sí mismo, 316
 - en la creación del sí mismo central, 311, 316
 - para la transmisión cultural, 440
 - selección y ordenación de las imágenes para la, 266-267
- consumo de drogas
 - adicción, 409, 424
 - interferencia en la transmisión de las señales del cuerpo al cerebro, 192-193
 - substancia alucinógenas, 192, 261
- Cook, N. D., 390, 497 *n*9
- copia de eferencia, 165
- corriente de conciencia, 244
- corteza anterior cingulada, en las emociones y los sentimientos, 187, 201, 483 *n*8
- corteza cerebelar, 462
- corteza cerebral
 - conectividad de la, y la elaboración de ala mente, 143-144
 - elaboración de mapas en la, 113
 - en el sistema sensorial, 304
 - en la creación del sí mismo autobiográfico, 325
 - en la vigilia, 286
 - espacio de trabajo global neuronal en la, 290-292
 - espacio disposicional en la, 224, 235, 236, 237, 290
 - espacio imagen en la, 221, 224, 235, 236, 289-290
 - estructura, 112-113, 458, 462-29
 - evolución de la, 378, 464-466
 - funciones de la, 128, 375-376
 - funciones del tronco encefálico y la, 378-379
 - generación de mapas del proto sí mismo en la, 292
 - generación del sí mismo central en la, 375-376
 - las capacidades cuando se carece de, 134-138
 - microáreas de neuronas, 455, 456
 - orígenes de la conciencia en la, 49, 365-367
 - procesos emocionales en la, 186
 - región de convergencia-divergencia en la, 327-329
 - tálamo y, 375
 - y su papel en la reacción de miedo, 182
- corteza cingulada posterior, 333
- corteza cingulada, 187, 201, 458, 483 *n*8
- corteza insular
 - daño a la, 132, 363
 - en los procesos de emoción, 186-187, 201
 - sentimientos en ausencia de, 130-131
 - función de, 167
 - generación del proto sí mismo en la, 313
 - localización de la, 132, 458
 - en el sistema maestro interoceptivo, 297-156
 - en el procesamiento de los sentimientos, 130, 131
 - papel somatosensorial de la, 186-187

- corteza parietal, 327
- corteza prefrontal ventromedial
 en el mecanismo del bucle corporal de simulación, 165
 en el procesamiento emocional, 179
 en la producción de efectos cualia, 385
- corteza retrosplenial, 333
- corteza temporal, 327
- cortezas de asociación superiores, *véanse* cortezas sensoriales iniciales
- cortezas de asociación, *véase* cortezas sensoriales iniciales
- cortezas posteromediales
 acción de la anestesia en las, 343
 actividad metabólica en las, 348
 cambios debidos a la enfermedad de Alzheimer, 352-353
 como regiones de convergencia y divergencia, 329, 337-339, 340
 conectividad, 332-337, 336
 en el sueño, 345
 en la experiencial de emociones sociales, 202-203
 en la red «por defecto», 345-346
 en los comas y en los estados vegetativos, 356-358
 en los procesos relativos al sí mismos de creación de conciencia, 330, 332-333, 336, 339-340
 localización de las, 334, 340
 partes componentes de las, 333
- cortezas prefrontales, 167, 463
- cortezas sensoriales iniciales
 anatomía, 463
 componentes de las, 464-466
 elaboración de imágenes en las, 128
 en la generación de un estado de sí mismo central, 313-314
 en los procesos de memoria, 215, 217, 220, 222, 233
 espacios de imaginen compuestos de las, 221-224, 407
 funciones, 463
- cortezas somatosensoriales
 ausencia de, 189
 en la creación de la conciencia, 317-319
 en la emoción y los sentimientos, 483
 n8
- generación del proto sí mismo en las, 313
 papel de las, 186-187, 304, 362-363
- cortisol, 85, 180
- Cowey, Alan, 498 n6
- Craig, A. D., 485 n5, 488 n8, 493 n7
- Craighero, L., 487 n9
- creatividad, 20
- Crick, Francis, 330, 475 n1, 476 n10, 493 n1
- cuerpo
 compartimentos, 153
 el concepto de, en la Antigüedad, 153-154
 mapas maestros del organismo, 299-300
 musculatura, 154-156
 sentimientos primordiales del, 46, 289
 vinculado al proto sí mismo, 46
 y medio interno, estructuras cerebrales que intervienen en el control del, 78, 131-134, 157-161
véanse *asimismo* *interacción cuerpo-mente; elaboración de mapas del cuerpo; interocepción y sistema interoceptivo; sistemas sensoriales*
- cuerpo caloso, 458
- cuerpos geniculados, 115-116, 455
- culpa, 198
- cultura
 ampliación de la homeostasis en la, 53-55, 439-440
 base neural de la conciencia y, 57
 el papel del inconsciente genómico en la formación de la, 418-419
 emociones comunes manifestadas a través de la, 195
 evolución de la, 436-439, 469
 evolución del sí mismo y, 280, 433-436
 transmisión de la, 440
 y desarrollo de las artes, 442-445
 y la teoría de la equivalencia del cerebro y al mente, 40
véanse *asimismo* sistemas sociales
- Damasio, Hanna, 130-131, 201, 482-483 n5, n7, 487 n12, 488 n2, n9, n12, 498 n5, 499 n12

- daño cerebral
- amnesia causada por, 359-72
 - coma resultante de, 247, 355, 359, 369
 - deterioro de la memoria y, 217, 232-90
 - efectos de la enfermedad de Alzheimer, 348-353, 495 *n*14
 - en la corteza cerebral, 42, 134-138
 - en las cortezas insulares, 130-131, 132
 - estados vegetativos resultantes del, 247-249, 356, 369
 - investigación en neurociencia basada en el, 42
 - pérdida del colículo superior, 141
 - resultados en el caso del sí mismo autobiográfico, 359-363
 - tumores, 452
 - variedad de patologías de la conciencia a partir del, 358
- Darwin, Charles, 475-44 *n*1
- Daw, Nathaniel D., 481 *n*8
- Dayan, Peter, 481 *n*8
- De Duve, Christian, 480 *n*1, 481 *n*5
- Deecke, L., 498 *n*1
- Dehaene, Stanislas, 290, 492 *n*1, 492 *n*6
- Déjérine, Jules, 330
- dendritas, 452
- Dennet, D., 477 *n*12, 484 *n*2
- Denny-Brown, Derek, 141
- depresión, 385
- desaliento, 198
- Deschenes, M., 496 *n*5
- desafereñación síndrome de, 355-67
- desprecio, 186, 198
- dicéncéfalo, 458
- Dijksterhuis, Ap, 410, 413, 415, 498 *n*4
- disposiciones
- arquitectura cerebral elativa al funcionamiento de las, 224, 235, 236
 - como fundamentos inconscientes para la conciencia, 270
 - contenidos inconscientes de las, 224
 - en la elaboración de imágenes, 235
 - en la reconstrucción de mapas del recuerdo, 220-222
 - evolución de la función de elaboración de mapas y las, 211-212, 237
 - funciones de las, 224-225
 - mapas versus, 211
- Diving Bell and the Butterfly, The*, (película dirigida por Jean Schabel), 356
- dolor y placer
- compasión por el sufrimiento de otros, 203
 - estructuras cerebrales que intervienen en la generación de sentimientos a partir del, 128-131
 - evolución de los sentimientos, 391
 - interferencia en la transmisión de señales al cerebro a partir del, 192-193
 - la comunicación del cuerpo al cerebro en el, 161-163
 - mantenimiento consciente de la homeostasis, 88
 - mecanismos que incentivan la supervivencia, 94
 - modulación no consciente de los estados tisulares, 94
 - subjetividad en la experiencial del, 20 *véase asimismo* recompensa y castigo
- Doya, Kenji, 481 *n*8
- duramadre, 161
- Durham, W. H., 499 *n*15
- Dutton, Dennis, 500 *n*16
- Eckhorn, R., 144
- Edelman, Gerald, 477 *n*10, 479 *n*15, *n*16, 480 *n*1, 482 *n*3, 492 *n*1
- efecto de drogas (y fármacos), sobre el, 192, 261, 384-385, 424
- Einstein, Albert, 475-44 *n*1
- elaboración del sentido en las zonas de convergencia y divergencia, 233-235
- electroencefalografía, 247, 343
- Eliot, T. S., 446, 476 *n*6, 500 *n*17
- emoción
- como indicador de la conciencia, 255, 257
 - comunicación cuerpo cerebro en la inducción de la, 157
 - control de la, 196-198
 - coste biológico de la, 182

- creación de marcadores somáticos, 28, 269
- definición, 175
- desencadenamiento de la, 176, 177-179, 385
- el ciclo de la emoción y el sentimiento, 176-177
- emociones de fondo, 198
- en la existencia de los primeros seres humanos, 438
- en la gestión de imágenes, 267-269
- en los cambios de los recuerdos a lo largo del tiempo, 322
- en los procesos cognitivos no conscientes, 415-416, 424
- estructuras y procesos cerebrales en la, 125, 134, 137, 176, 179, 180-182, 257
- James y el concepto de, 182-185
- la especificidad de la respuesta en la, 179-180
- las diferencias individuales en la experiencia y la reacción ante la, 196
- mecanismos para la homeostasis en los orígenes de la, 97
- orígenes evolutivos de la, 81, 195-196, 199
- procesos cognitivos en la, 175, 176-177, 185, 189
- programa básico automático, 195
- regulación consciente de la vida como base para la, 103-105
- sentimientos frente a, 175-176, 183
- significado de la, en los conceptos de mente y cerebro, 173, 177
- sincronización del procesamiento de la, 193
- universalidad de la, 195
- valor biológico y, 173
- y su clasificación, 193-195
- véase asimismo* expresividad emocional; expresividad; sentimientos de emoción; emociones sociales
- emociones sociales
- desencadenamiento de las, 198-199, 201
- el papel de las, 199
- estructuras cerebrales y procesos cerebrales presentes en la experiencial de las, 201-203
- gama de las, 198
- rasgos únicos de las, 199
- y su expresión en los animales, 199
- empatía
- compasión hacia el dolor de los demás, 203
- percepción de los sentimientos de los demás, 257
- y la elaboración de mapas simulados del cuerpo, 169
- Engel, Andreas K, 484 *n*16
- Englund, E., 495 *n*14
- ensoñaciones, 261, 313
- entorno
- cambios en el cerebro y el cuerpo a través de la interacción con el, 73
- estructuras neural en la interfaz cerebral con el, 466-469
- interacción cuerpo-cerebro en la elaboración de mapas, 73, 109-110, 150
- procesos de gestión de la vida en respuesta al, 76-78
- ventajas de la conciencia in adaptación a, 100-102
- véase asimismo* exterocepción
- entusiasmo, 198
- envidia, 198
- equivalencia del cerebro y la mente
- base conceptual de, 38, 470, 473
- modelo evolutivo de la, 40
- necesidades de investigación, 470-472
- objeciones al concepto de, 469-470, 472-473, 479 *n*14
- y causalidad descendente, 472
- y cultura, 40
- y la conceptualización de imágenes y mapas, 110-112, 470, 473
- errores en la atribución de la fuente, 302-303
- esclerosis lateral amiotrófica, 355-356
- Eslinger, Paul J., 482-53 *n*7
- espacio imagen
- creación de estados mentales conscientes en las, 365
- el modelo del espacio de trabajo global neuronal y el, 290-292
- en la creación del sí mismo central, 313-314

- estadios del sí mismos en las, 278
- estructuras cerebrales y procesos en el funcionamiento de las, 289-290
- evolución del, 36
- para la evocación de recuerdos, 221, 224, 235, 236
- espiritualidad y religión, 49, 419, 442
- esqueleto, 64
- estado de vigilia
- automatismo epiléptico y, 249-255
 - conciencia y, 19, 20, 243, 244-246, 281
 - en las primeras definiciones clínicas del coma, 371
 - estructuras y procesos cerebrales presentes en el, 286-287, 345, 374, 375
 - graduaciones del, 244, 246
- estados corporales sentidos, 130
- estados vegetativos, 247-249, 356, 369
- Estes, Melinda L., 485 *n*6
- estimulación magnética transcraneal, 42
- estímulos emocionalmente competentes, 180
- estructura y la función del cerebro
- arquitectura neuronal, 40-41, 447-449
 - cambios sufridos en la enfermedad de Alzheimer, 349-353, 352
 - de la red "por defecto», 345-348
 - el papel en la elaboración de mapas de la, 109, 113, 115-116
 - el valor biológico en la evolución de la, 52
 - en el funcionamiento del sistema maestro interoceptivo, 297-299
 - en el mecanismo del bucle de simulación corporal, 165-167
 - en el sueño, 343-345
 - en la creación de la conciencia, 49, 50-52, 317-319, 365, 376, 379-381
 - en la creación del sí mismo, 42, 44, 49, 316-317, 325, 327
 - en la función visceral, 186-189
 - en la generación de mapas del proto sí mismo, 292
 - en la generación del proto sí mismo, 287, 313
 - en la gestión de la vida, 72, 372
 - en la producción de los efectos de los qualia, 385
 - en la respuesta predictiva de bienes y amenazas para el organismo, 95
 - en la vigilia, 286-287
 - en las regiones donde se elabora la mente, 124-130, 143
 - en los portales sensoriales, 304
 - en los procesos de memoria, 206, 215-217, 221-224, 232-233
 - en los procesos emocionales, 125, 134, 137, 176, 179-35, 186-189, 193, 201-202, 257, 387-388
 - en relación a la implementación del estado de sí mismo central, 313-317
 - en relación al aprendizaje, 125, 208
 - evolución de la, 64, 376-379
 - fundamentos inconscientes de la conciencia, 270
 - la metáfora de la máquina para la, 82
 - localización de las regiones de convergencia y divergencia, 327-329, 329
 - los sistemas de valor en el funcionamiento de la, 85
 - modulación inconsciente de los estados tisulares, 94
 - núcleos, 455, 458, 464
 - regulación de la vida consciente de sí misma como base para la, 102-105
 - rejillas corticales, 112-113
 - relación entre, 463-466
 - representación del mundo externo, 110
 - requisitos para el desarrollo del sí mismo rebelde, 435-436
 - requisitos para la elaboración de la mente, 143-145
 - selección y ordenación de las imágenes, 266-267
 - y el control del interior del cuerpo, 131-134, 157-161
- véase asimismo* señalización electroquímica; base neural de la conciencia; neuronas y actividad neuronal; *estructura anatómica específica*
- evolución
- continuada del sí mismo, 34, 280
 - de la capacidad homeostática, 79-81, 97

- de la capacidad lingüística, 264
- de la capacidad para el movimiento, 90
- de la complejidad de la conciencia, 277
- de la cultura, 280, 433-148
- de la elaboración y gestión de imágenes, 267-269
- de la estructura y la función neuronales, 73-75
- de la función de elaboración de mapas, 211-212
- de la homeostasis sociocultural, 53-55, 440
- de la mente, 430-144
- de las artes, 442-157
- de las emociones, 81, 177, 186-41, 195-50, 199
- de las estructuras y funciones cerebrales, 376-379, 463-466
- de las formas de vida, 62-67
- de las interneuronas y de las interregiones, 467-469
- de los cerebros con y sin conciencia, 62
- de los procesos de sí mismos, 280
- del comportamiento adaptativo, 67-69
- del criterio de reacción sensorial, 90-91
- del espacio disposicional y del espacio imagen en el cerebro, 237
- del sí mismo como sujeto que conoce, 29-31
- del sistema del bucle de simulación corporal, 169, 190-192
- en las fases tempranas de la existencia de los seres humanos, 436-439
- importancia de la subjetividad y de la conciencia en la, 20-22, 34-35, 430-433
- mecanismos de incentivos destinados a fomentar la supervivencia en la, 93-97
- neurobiología de la conciencia en el contexto de la, 36-38, 42
- noción dual del sí mismo en la teoría de la, 26
- orígenes de los sentimientos en la, 391
- orígenes y desarrollo de la conciencia, 53, 269-270, 277, 401-403, 427-429
- regulación consciente de la vida como base para la, 103-105
- surgimiento del sí mismo en la, 433-147
- valor biológico en la, 52, 55-56
- expresión emocional
 - conciencia y, 255-257
 - control de la, 196-198
 - en las reacciones de miedo, 180
 - en niños con hidranencefalia, 135
 - estructuras cerebrales que intervienen en la, 137
- exterocepción
 - definición, 91
 - gama infinita de pautas sensoriales en la, 304
 - interocepción y, en la creación del sí mismo, 304
 - mecanismos de la, 161
 - véase asimismo* entorno; sistemas sensoriales
- Farah, M. J., 490 *n*12
- Fehr, Ernst, 481 *n*8
- Feinberg, Todd E., 491 *n*2
- Feinstein, Justin S., 482-483 *n*7
- Feynman, Richard, *vii*
- fibras nerviosas A δ (delta), 157, 161
- fibras nerviosas C, 157
- Fiset, Pierre, 494 *n*5
- física cuántica, 35
- Fitch, T., 480-50 *n*3, 484 *n*2
- Fitzgerald, F. Scott, 59, 205, 480 *n*19
- Flanagan, Owen, 496 *n*7
- formación reticular, 294
- formas simples de vida
 - capacidad sensorial de las, 90
 - comportamiento adaptativo en las, 67, 99-100, 481 *n*11
 - comportamiento social de las, 99-100
 - estructuras unicelulares, 64
 - evolución, 62-65
 - importancia para la investigación de la conciencia de las, 62
 - la capacidad homeostática de las, 79-81

- manifestaciones de la voluntad de vivir en las, 67, 390
- organismos multicelulares como sistemas sociales, 65-67
- precursores de la función sensorial en las, 388-390
- véase asimismo* animales
- Freud, Sigmund, 272-273, 419, 491 *n7*
- Friston, K., 498 *n1*
- Frith, Chris, 477 *n12*, 498 *n1*
- funcionamiento cognitivo
- comportamiento adaptativo y, 67-69
- educación del inconsciente cognitivo y el, 421-422
- en el procesamiento emocional, 175, 176-177, 185, 189
- estructuras cerebrales que intervienen en, 125, 379
- evidencia del razonamiento inconsciente, 410-418
- Futuras perspectivas en cuanto a la evolución del, 379
- Gallagher, S., 477 *n12*, 498 *n3*
- Gallese, V., 487 *n9*, 490 *n13*
- gánglios basales, 317, 319, 458, 462, 464
- ganglios, 464
- Gauriau, Caroline, 485 *n6*
- Gazzaniga, Michael, 311, 493 *n9*, 499 *n11*
- Gazzola, V., 490-491 *n15*
- genética
- de la emoción, 195-50
- evolución de la capacidad homeostática, 79-81
- inconsciente genómico, 418-419
- influencias culturales en la, 442
- Giola, M., 485 *n6*
- Glincher, Paul W., 481 *n8*
- glioma, 452
- Goldberg, M. E., 487 *n8*
- González, J., 489 *n10*
- Gratificación diferida, 403
- Grush, Rick, 479 *n13*
- Gusnard, D. A., 494 *n7*
- Gustafson, L., 495 *n14*
- habilidades, 413, 422
- Hagen, M. C., 489 *n10*
- Haggard, Patrick, 404, 498 *n1*
- Hagmann, Patric, 489 *n6*, 494 *n4*
- Haidt, Jonathan, 202, 488 *n13*
- Hameroff, Stuart, 479 *n13*
- Hari, R., 487 *n10*
- Harting, John K., 484 *n13*
- Hebb, Donald, 453
- Heilman, Kenneth M., 482 *n5*
- Heinzel, A., 477 *n12*
- hendidura sináptica, 453
- hidranencefalia, 134-138, 189
- hipnosis, 261
- hipocampo
- anatomía, 458
- cambios en la enfermedad de Alzheimer, 351, 353
- efectos de la enfermedad de Alzheimer, 349
- funciones del, 125
- hipotálamo
- anatomía, 458, 462
- en el control del sistema interoceptivo, 297-299
- en el estado de vigilia, 286
- en la reacción de miedo, 180
- funciones del, 369, 459
- neuroanatomía, 369
- y su papel en la homeostasis, 158-159
- Hobson, Allan, 492 *n9*
- Hodos, William, 480 *n1*, 496 *n3*
- Holden, C., 499 *n15*
- Holldobler, Bert, 480 *n1*
- homeostasis
- antes y después de la aparición de la conciencia, 270
- anticipación del cambio para mantener la, 81, 88
- capacidad cerebral para la, 52-53
- capacidad en todos los niveles de la vida para la, 82, 481 *n7*
- conductas reproductivas y, 95-97
- criterio de reacción orientado a la, 91
- definición, 78
- disposiciones en, 212
- drogadicción y, 424
- evolución de la, 79-81, 97
- experiencial artística y, 443-445

- generación de sensaciones de conocer
 en la, 294-296
 impulsos y, 97
 intervención del tronco encefálico en
 la, 158-159
 motivación y, 97
 procesos de gestión de la vida para
 mantener la, 76-78
 relación de los sistemas reguladores
 consciente e inconsciente en la, 102
 sociocultural, 53-55, 439-442
 valor biológico y, 55, 87-88
 ventajas evolutivas de la conciencia en
 la, 403
 homeostasis sociocultural, 53-55, 439-
 442
 Homero y los poemas homéricos, 153-
 154, 435
 homúnculo, 306-307
 Huerta, Michael F., 484 *n*13
 Hume, David, 31, 477 *n*11
 Humphrey, Nicholas, 479 *n*15
 Huxley, T. H., 421, 499 *n*10
 Hyde, Thomas M., 485 *n*6
 Hyman, Brad, 349, 494 *n*11

 Iacoboni, M., 490-64 *n*15
 imágenes
 abstractas, 119-121, 287-145
 como producto del sí mismo, 29
 corteza cerebral y, 375
 creación de, y el conocimiento de las,
 38
 creación interactiva de, 122
 de objetos en la conciencia, 284
 de relación entre organismo y objeto,
 289, 310, 311, 316
 definición, 41, 110-112, 246
 del sí mismo en la conciencia, 284
 elaboración de mapas y, 109, 112,
 119, 126
 en el almacenaje y la evocación de re-
 cuerdos, 218
 en el sí mismo autobiográfico, 49
 en la creación de la conciencia, 289,
 310-20
 en la creación del proto sí mismo, 44,
 46
 en la creación del sí mismo autobio-
 gráfico, 324, 325, 326
 en la creación del sí mismo central,
 47-49, 313-314
 en la elaboración de mapas del cuer-
 po, 44
 en la mente no consciente, 122, 266-
 269
 estructuras cerebrales que intervienen
 en la elaboración de, 125, 128, 141,
 289-290
 evolución de la capacidad de elabora-
 ción y gestión de las, 267-270
 flujo de, en la mente, 121
 flujo ilógico de, 121
 fuentes de las, 287-289
 generación neural de, 41
 integración de disposiciones con, 237
 propiedades representadas en las,
 119-121
 representaciones del organismo en,
 289
 selección y ordenación de, 266-267
 sentidas, 119, 126, 289, 292, 432
 sentimientos primordiales como, 46,
 47
 sentimientos y emociones en respues-
 ta a las, 384
 valor de las, 121-122, 387
 ventajas evolutivas de la conciencia en
 el uso de, 401-403
 imágenes abstractas, 119-121
 imágenes sentidas, 126, 289, 292, 432
 imaginación
 como don de la conciencia, 445-446
 en la ensoñación, 261
 modelo de convergencia-divergencia
 de la, 232
 Immordino-Yang, Mary Helen, 201,
 488 *n*12
 impulsos
 emociones e, 175, 177
 inconsciente genómico en los, 418
 mecanismos de homeostasis y, 97
 incentivos
 evolución, 93-97
 la respuesta no consciente como crite-
 rio para la supervivencia, 91-93
 inconsciente genómico, 418-419

- información cualitativa
 el papel de los portales sensoriales en la transmisión al cerebro de, 393-394
 mapas de los portales sensoriales dirigidos al exterior en la transmisión al cerebro de, 300-302
 señalización del cuerpo hacia el cerebro para la transmisión de, 161-163
- instintos, 418
- intencionalidad, 148-150
- interacción cuerpo-cerebro
 el papel del cerebro en la, 154
 en la acotación en mapas del mundo exterior, 41, 73, 109-110, 150
 en la creación del proto sí mismo, 306-336
 en la elaboración de registros y archivos de memoria, 208-209
 exterocepción, 91, 161, 304
 interferencia en la transmisión de las señales de dolor al cerebro, 192
 las funciones de las neuronas en la, 72-73
 limitaciones de la actual comprensión de la, 395-396
 naturaleza de la comunicación en la, 154, 156-157
 sentimientos primordiales en la, 46-47, 387-388
 transmisión de información cualitativa en la, 161-163, 300-161
 y las señales electroquímicas en la, 459-462
véase asimismo interocepción y sistema interoceptivo; sistema sensorial
- interacción interpersonal
 capacidad de los niños con hidranencefalia, 134-135
 como dominio del sí mismo autobiográfico, 49, 321
 concepto de mente en la, 22
 homeostasis sociocultural, 53-55
 percepción de los sentimientos en los demás, 257
véase asimismo sistemas sociales
- interneuronas, 467-469
- interocepción y el sistema interoceptivo
 definición, 91
 estrecha gama de configuraciones sensoriales en, 304
 estructuras y procesos cerebrales que intervienen en la, 297-299
 exterocepción y, en la creación del sí mismo, 304
 función homeostática de, 292-293
 invariancia relativa de, 296-297, 306
 mapas maestros interoceptivos en la, 292-299
 mecanismos de la, 157-161
 procesos neuronales en la, 388
 sentimientos de emociones y, 176
 señalización electroquímica en la, 391-393
 significación de la, en la creación del sí mismo, 296-297
- interregiones, 467-469
- intervalo homeostático
 como valor biológico, 87-88
 en el sistema de incentivos para la supervivencia, 93-94
 estados de placer y dolor y, 94
 ventajas de la conciencia en la regulación del, 103
 y la conciencia de lo óptimo, 97-99
- invariancia relativa, 296-297, 306
- James, William, 25, 26, 28, 31, 151, 182-38, 244, 476 *n*5, 484 *n*3, 487 *n*3
- Jasper, Herbert, 25, 476 *n*3
- Jaynes, Julian, 435, 485 *n*4, 499 *n*13
- Jessel, Thomas N., 481 *n*4
- Johnson, Mark, 484-56 *n*3
- Jones, E. G., 496 *n*5, 496 *n*6
- juicios morales, 346, 346, 407, 424-427, 439
- justicia, sistemas de, 424-427
- Kahneman, D., 499 *n*7
- Kandel, Eric, 62, 481 *n*4, 488 *n*1
- Kemp, D. T., 497 *n*11
- Keyesers, C., 490 *n*15
- Kiefer, M., 489 *n*10
- Klier, Eliana M., 484 *n*13
- Knoll, Andrew H., 480 *n*1

- Knutson, Brian, 481 *n*8
 Koch, Christof, 330, 476 *n*10, 493 *n*1
 Koenigs, M., 499 *n*12
 Kohler, E., 490 *n*15
 Kornhuber, H. H., 498 *n*1
 Kosslyn, Steve, 214, 488 *n*3, 490 *n*11,
 490 *n*12
 Kraft-Ebbing, 491 *n*8
 Kreiman, G., 491 *n*16
- Lahav, A., 490 *n*15
 Lakoff, George, 484-56 *n*3
 Laland, Kevin N., 499 *n*15
 Laureys, Steven, 476 *n*2, 491 *n*2, *n*4,
 495 *n*18
 lectura de labios, 230-88
 LeDoux, J., 477 *n*12
 Leggenhager, B., 493 *n*8
 Lehrer, J., 499 *n*7
 lenguaje
 conciencia y, 263, 264
 desarrollo histórico del, 435
 imágenes como bases del, 119
 usos humanos iniciales del, 436-438
 Libet, Benjamin, 404, 498 *n*1
Libro del desasosiego, El (Fernando
 Pessoa), *vii*
 Llinás, Rodolfo, 47, 110, 390, 477 *n*10,
 479 *n*15, 484 *n*17, 492 *n*9, 497 *n*8
 Logothetis, Nikos, 290, 492 *n*6
 Lotze, M., 490 *n*12
- Ma, Yo-Yo, 393
 Maddock, R. J., 493 *n*2
 magnetoencefalografía (MEG), 193
*n*9
 Magoun, Horace, 25, 476 *n*3
 mapas
 como producto subjetivo, 118-119
 como rasgo distintivo de los cerebros,
 109
 correspondencia directa al objeto re-
 presentado de los, 118, 119, 209-65
 creación interactiva de los, 109-110
 de los portales sensoriales dirigidos
 hacia el exterior, 300-304
 definición, 41, 110-112
 del colículo superior, 140
 del proto sí mismo, 292
 del sentimiento de emoción, 190
 disposiciones frente a, 211
 el papel de gestión de la vida de los,
 109, 122-124
 el problema de los qualia de los, 387
 en el almacenamiento y evocación de
 los recuerdos, 218-75
 estructuras cerebrales en la elabora-
 ción de los, 113, 115-116, 126
 evolución de los, 211-67
 formación neural de los, 41
 imágenes y, 109, 112, 119, 126
 interconexión en los qualia de los,
 394-395
 maestros del organismo, 299-300
 maestros interoceptivos, 292-299
 naturaleza dinámica de los, 113-115
 objetos fuente de los, 126
 variedades de, 126
 véase asimismo mapas del cuerpo
 mapas del cuerpo
 actividad neuronal en los, 72-73
 componentes sensoriales en los, 150
 correspondencia del estado real del
 cuerpo con los, 163
 el cerebro, su ocuparse del cuerpo, y
 los, 148-151
 empatía y, 169
 en la creación del proto sí mismo, 44
 en la regulación dirigida de manera
 consciente, 172
 en los cerebros complejos, 148
 estructuras cerebrales en los, 44,
 369-82
 funciones, 171-172
 la relación cuerpo-cerebro en los,
 147-148, 156-157
 movimiento y, 156
 procesamiento de señales y, 151-153
 rasgos que distinguen a los, 147-153
 simulación de estados corporales de
 otras personas en los, 169-171
 simulación de estados corporales en
 los, 164-169
 y la construcción de sentimientos y
 sus estados, 189, 190
 Maquet, Pierre, 494 *n*6

- marcadores somáticos
 fuente de los, 28
 función de los, 269
 Margulis, Lynn, 480 *n*2
 Massimini, M., 494 *n*6
 materia gris, 462
 May, Paul J., 484 *n*13
 McDonald, I., 491 *n*2
 McKhann, G., 491 *n*2
 McLeod, P., 498 *n*6
 McRitchie, Deborah A., 485 *n*6
 mecanismos de bucle de simulación corporal, 165-169
 la creación de sentimientos de emociones, 190-192
 medula espinal
 supervisión del medio interno del cuerpo a través de la transmisión de señales en la, 157
 y su función en la elaboración de la mente, 124-125
 véase asimismo tronco encefálico
 Melloni, L. C., 484 *n*18
 membrana celular, 64, 65
 memoria
 actividad cerebral en la red «por defecto» durante la evocación de recuerdos, 346, 346
 agrupamiento de los recuerdos como objeto individual, 324
 amnesia, 359-361
 cambios en la evocación de los recuerdos a lo largo del tiempo, 206, 321-31
 complejidad del proceso de recuerdo, 218
 construcción de mapas en la, 110
 de las interacciones motoras en la creación del sí mismo, 311-313
 de los sueños, 273-274
 efectos de la enfermedad de Alzheimer en la, 349-351
 el almacenamiento sesgado de recuerdos, 209
 el papel de la relevancia emocional en el recuerdo, 206
 el papel de las zonas de convergencia y divergencia en la, 222-78, 227-87, 228-85, 489 *n*7
 en el sí mismo autobiográfico, 321, 322, 324-34
 en la evolución de la conciencia, 280, 436
 en los procesos mentales y el papel de la, 206, 214
 estructura y procesos cerebrales en la, 206, 215-217, 221-224, 232-233
 evocación del recuerdo a través del movimiento, 169-171
 fáctica distinta de la memoria procedimental, 220
 factores contextuales en la evocación de recuerdos, 209
 imágenes de la, 121
 mecanismos evocativos de la, 205-206
 pautas sensomotoras en el registro de la, 208-209
 procesos neuronales de la, 453
 requisitos para el desarrollo de un sí mismo rebelde, 435-436
 retroactivación temporal y la producción de recuerdo, 222-221, 237
 significación para la vida humana de la, 445-446
 sistema de almacenamiento y recuperación de la, 212-218, 220-222, 224-225
 tipos de, 218-220
 volumen de la, 322
 y la ausencia de división celular en las neuronas, 75
 y las emociones que desencadena, 177-179
 véase asimismo aprendizaje
 memoria episódica, 218-220
 memoria explícita, 224, 225
 memoria genérica, 218-220
 memoria implícita, 224, 225
 memoria semántica, 218-220
 meningiomas, 452
 meninges, 452
 mente
 como fenómeno no físico y su estudio, 35-36
 conciencia y, 22, 25, 29, 62, 241
 cualidades de las estructuras cerebrales que intervienen en la, 143-145

- cualidades misteriosas de la, 22, 35, 57
 el concepto en la Antigüedad de la, 153-154
 el modelo homuncular de la, 306-307
 en ausencia de corteza cerebral, 134-138
 en la regulación y la adaptación de la vida, 100-102
 evidencia del funcionamiento no consciente de la, 247-62
 fiabilidad de las observaciones del sí mismo acerca de la, 32-34, 283
 importancia de las emociones en el examen de la, 173
 medición física de los acontecimientos de la mente, 469-470, 479 *n*14
 metas de las investigaciones centradas en la, 23
 percepción de la, en uno mismo y en los demás, 22
 regiones cerebrales que intervienen en la elaboración de la, 124-130, 143
 significación evolutiva de la, 100-102, 430
 y el estado de vigilia, 246, 249-254
véase asimismo equivalencia cerebromente; conciencia, procesos no conscientes e inconscientes
 Merker, Bjorn, 138, 482 *n*6
 Merleau-Ponty, Maurice, 484-56 *n*3
 Metzinger, T., 493 *n*8, 496 *n*7
 Meyer, Kaspar, 230, 476 *n*2, 489 *n*8, 493 *n*8
 miedo
 neurofisiología del, 179, 180-182, 192
 reacción fisiológica al, 180, 182
 mielina vaina de, 462
 miembros del cuerpo, orígenes evolutivos de los, 64
 Miller, J., 494 *n*5
 Mintun, M. A., 494 *n*10
 mitos, 438-439, 440, 442
 Montague, Read, 481 *n*8
 Morris, R., 493 *n*2
 Morrison, John H., 496 *n*6
 Moruzzi, Giuseppe, 25, 476 *n*3
 motivaciones
 emoción y, 175, 177
 inconsciente genómico en las, 418
 mecanismos de homeostasis en los orígenes de las, 97
 motor sistema
 en la elaboración de registros de memoria, 208-209
 estructura cerebral, 466
 véase asimismo movimiento
 movimiento
 en la creación de los mapas cerebrales, 109-110
 estructura muscular y ósea para el, 90-91, 154-156
 estructuras cerebrales que intervienen en el, 125
 evocación de imágenes mentales por el, 169-171
 evolución del, 90-91
 integración de las señales neurales para el, 140-141
 señalización electroquímica en el, 70
 músculos
 estructura y función, 154-156
 mecanismo para el control de los, 161
 para el movimiento, 90-91, 156
 músculos estriados, 90-91, 154-156
 músculos lisos, 154-156
 música, 135, 384, 442-445
 mutismo acinético, 359 (*véase asimismo* coma agripnótico)
Mystery of Conciencia, The [El misterio de la conciencia] (John R. Searle), 29
 Naccache, Lionel, 290, 492 *n*6
 Nagel, Thomas, 496-497 *n*7
 nemátodos, 99-100
 neocorteza, 462-29
 nervio vago, 124-125
 neuromoduladores, 144
 neuronas espejo, 165-169
 modelo de convergencia-divergencia de las, 233-235
 neuronas y actividad neuronal
 anatomía celular de las, 452
 ausencia de división celular o reproducción en las, 75

- cualidades necesarias en la elaboración de la mente, 143-145
 el conocimiento y la comprensión actuales de las, 449
 en el análisis de sistemas de gran escala por parte de la neurobiología de la conciencia, 41-42
 en el espacio disposicional, 235-237
 en la corteza cerebral, 112-113, 455, 456
 en la creación de la mente con sentimientos, 44, 73-75
 en la creación de la mente, 449-450
 en la elaboración de mapas, 113
 en la evocación del recuerdo, 215-217
 en la generación de protosensaciones y protosentimientos, 388-390
 en la generación de sensaciones sentidas, 388
 en la hipótesis del bucle corporal de simulación, 165-167
 en la señalización electroquímica, 70-72, 143-145
 estructura y función de, 40, 72, 148, 429, 447-458, 469
 evolución de las, 73, 429
 excitabilidad, 390
 núcleos, 455
 oscilación sincronizada, 144
 patrones de organización, 429-430, 447-449, 455, 456
 polarización de iones en las, 70-72
 proyecciones, 456
 rasgos únicos, 70, 75, 429
 redes, 40-41
 registro de la, en el marco neuroquirúrgico, 42
 relación corporal de las, 72-73
 variaciones de la acción entre, 497 n12
 vías neuronales, 456
 y el proceso de aprendizaje, 453
véase asimismo base neural de la conciencia
- neurotransmisores
 en las regiones cerebrales en que se elabora la mente, 144
 generación de, 70, 453
 modulación no consciente de estados tisulares, 94
- sistemas de valor en funcionamiento, 85
- noradrenalina, 85, 294-296
 noradrenalina, sistema de la, 85
 núcleo accumbens, 319
 núcleo celular, 64, 65-67
 núcleo cuneiforme, 294
 núcleo del nervio trigémino, 297-299
 núcleo del tracto solitario
 conectividad, 131-134
 elaboración de mapas en el, 115, 116
 en el sistema maestro interoceptivo, 299
 en la construcción de estados afectivos, 128-126, 131, 187-189
 en la homeostasis, 158-159, 372
 en los procesos emocionales, 257
 núcleo parabraquial
 cambios provocados por la enfermedad de Alzheimer en el, 352
 conectividad, 131-134
 en la construcción de estados afectivos, 128-126, 131, 187-189
 en los procesos emocionales, 257
 elaboración de mapas en el, 115, 116
 en el sistema maestro interoceptivo, 297-299
 y su papel en la homeostasis, 158-159, 372
- núcleo pontis oralis, 294
 núcleos colinérgicos, 296
 núcleos de la sustancia gris periacueductal,
 anatomía, 131-134
 en el sistema opiáceo endógeno, 192
 en la reacción al miedo, 180
 en el sentimiento y la emoción, 130, 134, 257
 en la homeostasis, 158-159, 372
 en la transmisión de información cualitativa del cuerpo al cerebro, 163
 núcleos de neuronas, 455, 458, 464
véase asimismo cada uno de los núcleos en concreto
 núcleos monoaminérgicos, 294-296
 Nussbaum, Martha, 182

- O'Doherty, John P., 481 *n*8
 Olszewski, J., 496 *n*3
 opérculo rolándico, 167
 opérculos parietales, 167
 opiáceos endógenos, 192
 orgullo, 198
 Oveis, Christopher, 488 *n*13
 Owen, Adrian, 247, 491 *n*3-20
 oxitocina, 85
- Pandya, D. N., 489 *n*5
 Panksepp, Jaak, 47, 128, 138, 476 *n*10, 477 *n*12, 479-49 *n*15, *n*17, 483 *n*11, 492 *n*3, 493 *n*10
 paramecio, 64, 70, 388-390
 parasimpático, sistema nervioso, 459
 Parvizi, Josef, 333, 371, 476 *n*2, 483 *n*9, 492 *n*5, 493 *n*3
 Passingham, R. E., 498 *n*1
 patrón neural
 definición, 110-112
 en la creación de imágenes, 122
 véanse asimismo imágenes; mapas
- Paxinos, M., 493 *n*2
 Penfield, Wilder, 25, 476 *n*3
 Penrose, Roger, 479 *n*13
 percepción de quórum, 99
 Persaud, N., 498 *n*6
 perspectiva de la mente, la
 definición, 300, 303
 en el sí mismo central, 314
 el papel del portal sensorial en la construcción de la, 300, 303, 393
- Pessoa, Fernando, *vii*
 Peters, A., 496 *n*6
 Petrides, Michael, 493 *n*2
 Phelps, Elizabeth A., 499 *n*8
 piel, 64, 65
 Pinker, Steven, 479 *n*15, 482 *n*2
 placer, *véanse placer y dolor; recompensa y castigo*
- Plum, Fred, 25, 369, 476 *n*4, 491 *n*2
 Poldrack, Russell A., 481 *n*8, 498 *n*2
 portales sensoriales
 como sondas neurales, 150
 definición, 302
 dirigidos hacia el exterior y los mapas del proto sí mismo, 300-306
 en la construcción de la cualidad perceptiva, 393-394
 en la creación del sí mismo central, 292, 313
 estructura y función cerebrales y los, 304
 y su papel en la definición de la perspectiva de la mente, 300, 303
- Posner, Jerome, 25, 369, 476 *n*4, 491 *n*2
 potencial de acción, 453
 precúneo, 333
 predicción y anticipación
 deliberación consciente antes de la acción, 407-409
 el mecanismo del bucle corporal de simulación útil en la, 165-167
 funciones cerebrales no conscientes en la, 95
 para mantener la homeostasis, 81, 88
 simulación de estado corporales en el cerebro, 164-169
 ventajas evolutivas de la conciencia en la, 269-270, 403
- predisposiciones
 definición, 269
 fuentes de las, 269, 409
 influencia de las, 415-416
- presentimiento, 269
- procesos celulares
 de reproducción y sustitución, 75-76
 metáforas originarias de la ingeniería para los, 81-82
 orígenes evolutivos de la homeostasis en los, 79-81, 82, 481 *n*7
 para la gestión de la vida, 76-78
 y efectos del envejecimiento, 78
 véase asimismo neuronas y actividad neuronal; formas simples de vida
- procesos no conscientes e inconscientes
 beneficios del comportamiento controlado por los, 406
 comportamiento adaptativo y, 61-62, 67-69
 conceptualización freudiana de los, 272-273
 contenidos de disposiciones, 224
 control del comportamiento humano por, 404-409

- criterio de reacción primitivo para la supervivencia, 93
 el conocimiento y la habilidad de ejecución en los, 413, 422
 en el automatismo epiléptico, consecuencias de los, 249-255
 en el sí mismo autobiográfico, 321-322
 en los estados vegetativos, 247-249, 356, 369
 formación y gestión de imágenes, 122, 266-269
 genómicos, 418-419
 ingredientes activos y latentes de los, 264-266
 la orientación consciente de los, 404-406
 predisposiciones como, 409, 415-416
 procesos de gestión de la vida como, 61, 76-78, 88, 94-95
 pruebas de la existencia de un razonamiento efectivo en los, 410-418
véase asimismo mente; formas simples de vida
 propiedad, 284, 310, 314, 319
 propofol, 343, 494 n5
 protagonista, el sí mismo como, 32-34, 255, 261, 307, 310, 311, 433
 proto sí mismo
 cambios en el, a partir del encuentro con el objeto percibido, 309-310, 316
 como sí mismo material, 49
 creación del, 44, 277, 292
 definición, 277, 278, 292
 el concepto de homúnculo y el, 306-307
 el papel del, 307
 en la creación del sí mismo central, 292, 309-310
 en la evolución de la conciencia, 29
 estructuras cerebrales que intervienen en la generación de, 287, 313
 la conexión corporal del, 46
 mapas de portales sensoriales dirigidos hacia el exterior, 300-304
 mapas maestros interoceptivos del, 292-299
 productos del, 278
 protosentimientos y, 381-382
 sentimientos primordiales en el, 46, 284, 479-480 n17
 tipos de mapas del, 292
 y los mapas maestros del organismo, 299-300
 protosentimientos, 381-382, 388-390
 protozoos, 64. *véase asimismo* formas simples de vida
 Pylyshyn, Zenon, 490 n11
- qualia*
 como parte obligada de la experiencia, 382, 384
 como proceso mental, 387
 el sí mismo y los, 395
 interconexión de mapas en los, 393-395
 problemas conceptuales de los, 382-384
 producción de los, 385
 reacción reducida o fallida, 384-385
- Raichle, Marcus, 345, 346, 494 n7, n10
 Raos, V., 490 n15
 reacción de huida y de inmovilización, 180
 rebeldía, 432-433, 435-436, 438-439
 recompensa y castigo
 en el funcionamiento emocional, 175
 la respuesta no consciente como criterio para la supervivencia, 91-93
 véase asimismo placer y dolor
 recuerdos únicos, 218-220
 red «por defecto», 345-348
 Reeve, Christopher, 124
 regiones de convergencia y divergencia
 cortezas posteromediales como, 337-339, 340
 en la evocación de recuerdos, 228-229, 235-237
 en la evolución de la conciencia, 280
 en red «por defecto», 346
 estructuras de, 227
 la función de las, 227, 329
 localización de las, 327-329, 329
 orígenes y desarrollo de las, 227

- y la coordinación de la elaboración de un sí mismo autobiográfico, 327-330
- reproducción
 - base genómica del comportamiento sexual, 419
 - como valor biológico del organismo, 87
 - comportamientos de regulación de la vida y comportamientos para la regulación de la vida, 95-97
- reptiles, 53
- retina, 115, 483 *n12*
- Rizzo, M., 482 *n5*
- Rizzolatti, Giacomo, 165, 487 *n9*
- Rockland, Charles
- Rockland, K. S., 489 *n5*
- Rudrauf, David, 192-47, 476 *n2*, 488 *n9*
- Ruppert, Edward E., 480 *n1*

- sabiduría, 421-135
- Sagan, L., 480 *n2*
- Saper, Clifford B., 476 *n4*, 485 *n6*, 491 *n2*
- Sathian, K., 489 *n10*
- Schacter, D. L., 494 *n9*
- Schiff, Nicholas D., 476 *n4*, 491 *n2*
- Schnabel, Julian, 356
- Schultz, Wolfram, 481 *n8*
- Schwartz, James H., 481 *n4*
- Searle, John R., 29, 476 *n9*, 496 *n7*
- sensaciones sentidas del cuerpo, 126, 130, 164
- sensaciones sentidas primordiales
 - como mensaje para la mente de que su organismo está vivo, 126
 - como productos del proto sí mismo, 479-480 *n17*
 - en el proceso de formación del sí mismo, 126, 284
 - en la creación del sí mismo central, 310
 - fuerza de los, 46, 126
 - generación de, 293-153
 - imágenes, 126
 - importancia de los, 164
 - orígenes de la conciencia en los, 53, 277
 - orígenes de la mente en los, 53
 - relación cuerpo-mente en los, 46-47, 387-388
 - sentimientos de las emociones y, 176, 186, 296
- sentimientos
 - actividad neuronal en la creación de la mente con, 44, 381-384
 - como imágenes sentidas, 119, 126, 289, 292, 432
 - como rasgo definitorio de la subjetividad, 29
 - conciencia sin sentimientos, 367
 - emociones frente a los sentimientos, 175-176, 183
 - en la creación del sí mismo, 310, 313, 314, 381-382
 - en la definición de los estados mentales conscientes, 243
 - en la distinción del sí mismo respecto del no sí mismo, 28
 - estructuras cerebrales que intervienen en el procesamiento de los, 130-134, 187, 387-388
 - James y las sensaciones sentidas, 183
 - percepción en los demás de los, 257
 - sensación de control consciente de la acción, 421
 - sensaciones de saber, 28, 296, 310, 314, 421
 - sentimientos como estados corporales sentidos, 130
 - teoría exhaustiva de las sensaciones sentidas, 367-368
- sentimientos de emociones
 - como indicadores de la regulación de la vida, 99
 - como variaciones de los sentimientos primordiales, 46
 - condiciones que interfieren con la producción de los, 384-385
 - definición, 126, 175, 185
 - elaboración de mapas de los, 190
 - estructuras cerebrales que intervienen en el procesamiento de los, 130-131, 186-189
 - expresión emocional y, 196-198
 - función de, 173
 - generación de, 177, 190-193

- interocepción y, 175
 origen fisiológico de los, 189
 procesamiento cognitivo en, 189
 sentimientos primordiales y, 186, 296
véase asimismo sensación, sentimientos
- sentimientos primordiales
 como marcador(es) somático(s), 28, 269
 del sí mismo relacionado con el mundo en la conciencia, 19-20
 en el concepto de los qualia, 382-384
 en el proto sí mismo, 46
 en respuesta a las imágenes, 384
 la sensación de conciencia sensorial, 300-302
 la sincronización del procesamiento de las, 193
véase asimismo sentimientos de las emociones; sentimientos primordiales; qualia
- señalización electroquímica
 coordinación y sincronización de la, 144
 en la elaboración de mapas del cuerpo, 151-153
 en la generación de los sentimientos y sus estados, 393
 en la interacción de cuerpo y cerebro, 157, 459-462
 en las regiones cerebrales que elaboran mapas, 143-145
 neuronal, 70-72, 429, 452-19
 para supervisar el estado interior del cuerpo, 157-161, 391-393
- señalización recursiva, 144, 145
 señalización reentrante, 144
 sexualidad, 419
 Shapiro, J., 480 *n*2
 Sheinberg, D. L., 492 *n*6
 Sherrington, Charles, 183-38, 485 *n*5
 Shewmon, Alan D., 483 *n*10
- sí mismo
 aparición del, en la historia humana, 433-435
 aproximaciones filosóficas al, 31-32
 autoexamen introspectivo del, 283
 como expresión de los procesos celulares, 69-70, 73
 como objeto, 26, 28, 49, 241-102
 concepto freudiano del, 272
 conceptos en la neurociencia sobre el, 31, 32
 conceptualización del proceso del, 26, 42-44
 conciencia y, 19-20, 26, 49-50, 241, 246-247, 254-255, 261, 277, 280, 281
 consecuencias del automatismo epiléptico en la definición de la conciencia, 249-255
 cualidades rebeldes del, 432-433, 435-436, 438-439
 el papel de la emoción y el sentimiento en el, 173-175, 381-382
 elementos agregados del, 284-286
 emociones sociales y, 202
 establecimiento de una plataforma estable para, 306, 309
 estadios en la construcción del, 47-49, 277-278, 278
 evolución continuada del, 34, 280
 evolución de los procesos de, 280
 fiabilidad de las observaciones del sí mismo sobre el, 32-34, 283
 imágenes en la conciencia del, 284
 importancia evolutiva del, 430-433
 interocepción y exterocepción en la creación del, 296-297, 304
 manifestaciones del alcance e intensidad del, 26-28
 noción dual del, 26, 28-29
 posesión de, 28
 qualia y, 395
 regiones cerebrales que intervienen en la creación del, 42, 49, 316-317
 sentimientos primordiales del, 126, 284
 ventaja evolutiva del, 401-403
 voluntad consciente como autenticación del, 421
véase asimismo sí mismo autobiográfico; sí mismo central; proto sí mismo; el sí mismo como sujeto que conoce
- sí mismo autobiográfico
 almacenamiento de memoria y recuerdo en el, 321-322, 324, 325
 conciencia autobiográfica y, 258-260

- contenidos del, 29, 321
- creación de, 49, 278, 278, 311, 324-325
- en los animales, 53
- estados manifiesto y latente del, 321
- estructuras cerebrales en la creación del, 325, 327-50
- función social del, 29, 436
- funcionamiento consciente e inconsciente del, 321-322
- mecanismo coordinador en la construcción de, 325, 326-330
- niveles de intervención del, 260
- resultados del daño cerebral en el, 359-363
- sí mismo central y, 359
- sí mismo central
 - como sí mismo material, 49
 - componentes del, 314
 - conciencia central y, 258
 - durante la ensoñación diurna, 261
 - el papel protagonista del, 307
 - en coma, 359
 - en el desarrollo del sí mismo, 29, 277-278, 278, 324-325
 - en la creación de la mente consciente, 311
 - en la producción de sensaciones relacionadas con objetos, 313
 - en los animales, 53
 - estructura y función cerebral para la implementación del, 313-317, 368, 372
 - la generación del, 47-49, 294-153, 307-22, 372
 - las sensaciones de conocer en el, 296
 - orientación de la acción del, 47
 - pulsos de, 49, 278, 313, 319, 321, 324-325, 375
 - sí mismo autobiográfico y el, 278, 324-325, 359
- sí mismo como objeto, 26, 28, 49, 241-243
- sí mismo como sujeto que conoce
 - construcción del, 49
 - el sí mismo como objeto y el, 26, 28-29, 241-243
 - en la creación de la conciencia, 28, 29, 31
 - evolución del, 29-31
- Simmons, W. K., 488-61 *n*4
- simpático, sistema nervioso, 459
- sinapsis neuronal, 70, 452-453
- síndrome de estrés postraumático, 206
- sinfonía como metáfora de la conciencia, 49-52
- Singer, Tania, 487 *n*11
- Singer, Wolf, 143, 144, 484 *n*16, *n*18
- sistema auditivo
 - componentes del portal sensorial en el, 302
 - elaboración de mapas en el, 116-118
 - espacio de imagen para la evocación de los recuerdos en el, 221
 - estructuras cerebrales que intervienen en el, 140, 483-484 *n*12
 - la construcción de una cualidad perceptiva en el, 393-394
 - oír versus escuchar, 266
 - véase asimismo* los distintos sistemas sensoriales
- sistema dopaminérgico, 85, 294-296
- sistema endocrino
 - en el estado de vigilia, 286
 - véase asimismo* sistema hormonal
- sistema entérico, 459
- sistema hormonal
 - en la comunicación entre el cuerpo y el cerebro, 157, 459
 - modulación no consciente de los estados tisulares, 94
- sistema nervioso
 - arquitectura del, 458-463, 459, 461
 - autónomo, 459
 - evolución del, 65
 - periférico, 458-459
 - véase asimismo* neuronas y actividad neuronal
- sistema nervioso autónomo, 459
- sistema nervioso periférico, 458-459
- sistema reticular activador ascendente, 371-372
- sistema serotoninérgico, 85, 294-296
- sistema visual
 - anticipación en el, 165
 - componentes del portal sensorial, 302
 - conciencia de ver, 300-302

- elaboración de mapas en el, 115, 116, 393
- espacio imagen para la evocación de recuerdos en, 221
- estructuras cerebrales que intervienen en el, 138-140, 141, 304
- la interconexión de mapas en el, 393
- la velocidad del, 453
- véase asimismo* sistemas sensoriales
- sistemas de sistemas, 456, 469
- sistemas jurídicos, 424-427
- sistemas sensoriales
- como sondas neurales, 150
 - construcción de la cualidad perceptiva en los, 393-394
 - el papel de los sentimientos en la percepción, 384
 - elaboración de mapas en los, 115-116, 119
 - en la elaboración de registros de memoria, 208-209
 - en los mapas del cuerpo, 150
 - en los organismos inconscientes, 90
 - errores en la atribución a los, 302-303
 - estructuras cerebrales que intervienen en los, 128, 187, 374, 464-466, 483-484 *n12*
 - estructuras neurales periféricas de los, 466-469
 - evolución de los organismos complejos, 90-91
 - mapas interconectores en los *qualia*, 394-395
 - necesidades de investigación, 497 *n12*
 - toma de conciencia de la situación de los órganos sensoriales, 300-302
 - véanse asimismo* sistema auditivo; cortezas sensoriales iniciales; exterocepción; interocepción; dolor y placer; portales sensoriales; cortezas somatosensoriales; sistema visual
- sistemas sociales
- beneficios de la investigación de la conciencia para los, 57
 - en el comportamiento de las formas simples de vida, 99-100
 - en los albores de la existencia humana, 436-439
 - función de la experiencia artística en, 442-445
 - la ley y la justicia en los, 424-427
 - organismos pluricelulares como, 65-67
 - prolongación de la homeostasis en los, 53-55, 439-440
 - regulación consciente de la vida como base para los, 103-105
 - véase asimismo* emociones sociales
- Slotnick, S. D., 490 *n12*
- sonambulismo, 261
- sondas neurales, 150
- Spinoza, Baruch, 424, 476 *n1*
- Sporns, Olaf, 337
- Stein, Barry E., 484 *n13*
- Steriade, M., 496 *n5*
- Strawson, G., 477 *n12*
- Strehler, Bernard M., 483 *n11*
- subjetividad
- creación de la, 307
 - en la creación de la conciencia, 29
 - en la experiencia de estado mental consciente, 241
 - importancia evolutiva de la, 20-22
 - orígenes evolutivos de la, 280
- sueño
- como marco para la investigación de la conciencia, 343
 - conciencia en los niveles del, 343, 345
 - estructuras del cerebro y actividad cerebral en el, 343-345
 - véase asimismo* sueños
- sueño REM (movimiento rápido de los ojos), 274, 345
- sueños
- actividad cerebral en los, 345
 - concepto de conciencia y, 243, 273
 - elaboración de mapas en los, 110
 - flujo de imágenes en, 121
 - la interpretación freudiana de los, 272-273
 - recuerdo de los, 273-274
- Suhler, C., 498 *n2*
- sujeto que conoce (sujeto cognoscente), el sí mismo como,
- véase* sí mismo como sujeto que conoce
- substancia blanca, 462

- sustancias alucinógenas, 192
 sustancias que alteran la mente, 261
 Sutherland, Stuart, 475 *n*1
 Swanson, L. W., 492 *n*4
- tálamo
 anatomía, 458, 462
 en el estado de vigilia, 286
 en la coordinación de información e imágenes, 375
 en la coordinación de las funciones del tronco encefálico y la corteza cerebral, 378-379
 en la creación de la conciencia, 319, 374-428
 en la creación del sí mismo, 317, 325, 327
 función sensorial del, 128, 374
 funciones, 374
 orígenes de la conciencia en el, 49, 319, 374-375
- tecnología de generación de imágenes
 correlación entre el mapa cerebral y el objeto, 118, 119
 empleada para observar el curso que siguen las emociones, 193
 estudios de la conciencia en los estados vegetativos, 247-249
 investigación en neurociencia basada en la, 42
- téctum, 369
 tegmento, 355
 tejido
 modulación de los estados de placer y dolor, 94-95
 sistema de incentivos para la supervivencia, 93-94
- testimonio, el sí mismo como, 32-34
 Tkach, D., 490 *n*15
 Todorov, A., 499 *n*8
 Tononi, Giulio, 290, 476 *n*2, 491 *n*2, 492 *n*1
 Tootell, Roger, 118, 482 *n*3
 Törk, Istvan, 485 *n*6
 Tranel, Daniel, 130-131, 482-53 *n*5, *n*7, 487 *n*12, 488 *n*2, 498 *n*5, 499 *n*12
 trigémino, nervio, 157-161
 Trimble, M. R., 493 *n*2
- tronco encefálico
 anatomía y neuroanatomía, 369, 458, 462
 coma causado por lesión del, 355, 369
 el funcionamiento del sistema interoceptivo en el, 297-299
 en el estado de vigilia, 286-287
 en la creación del sí mismo autobiográfico, 325
 en la creación del sí mismo central, 294-296, 368
 en la producción de los efectos qualia, 385
 en las emociones y los sentimientos, 201, 387-100
 estructuras de elaboración de mapas del cuerpo y de imágenes en el, 44, 369-371
 evolución del, 378
 función de elaboración de la mente del, 124-125, 128-130
 funciones de la corteza cerebral y, 378-379
 generación de mapas del proto sí mismo en el, 292
 generación del proto sí mismo en el, 287, 313
 mecanismos de homeostasis en el, 158-159
 núcleos, 464
 orígenes de la conciencia en el, 47, 49, 317-319, 365-78, 368-374, 379
 perspectivas futuras para la evolución del, 379
 sentimientos primordiales en el, 47, 293-296
- Twain, Mark, 61
- una alusión apenas sugerida, 26
 unión temporoparietal, 327
- Valenstein, Edward, 482 *n*5
 valor biológico
 base conceptual del, 84-87
 emociones y, 173

- en los orígenes y el desarrollo de la conciencia, 52-53, 56
 homeostasis y, 55
 importancia del, 52
 intervalo homeostático y, 87-88
 sede neural del, 372-374
 valoración de imágenes, 121-122
 valoración de las imágenes en la construcción del sí mismo autobiográfico, 326
 y el enfoque del organismo como un todo, 87-88
- Van Hoesen, Gary, 333, 349, 482-53 *n*7, 489 *n*5, 493 *n*3, 494 *n*11
- vasopresina, 85
 vergüenza, 198
- Villanueva, L., 485 *n*6
- vísceras
 componentes, 153, 156
 el cerebro en relación con las, 186-189
 reacción de miedo en las, 182
- voluntad de vivir, 390
 manifestaciones en las formas simples de vida de la, 67
- Von Economo, neuronas de, 367
- Wade, Nicholas, 499 *n*14
- Watts, Alan G., 481 *n*9
- Wearing, Clive, 361-362
- Wearing, Deborah, 361-362
- Weber, E. H., 485 *n*5
- Wegner, Dan, 404, 421, 498 *n*1
- Wilson, E. O., 479 *n*15, 480 *n*1, 500 *n*16
- Wood, James, 244, 491 *n*1
- Wright, Richard, 499 *n*14
- Young, L., 499 *n*12
- Zangladze, A., 489 *n*10
- Zhou, Y-D., 489 *n*10
- zonas de convergencia y divergencia conexiones y señalización, 225
 el proceso de imaginación en las, 230-232
 elaboración del significado en las, 233-235
 en la evocación de recuerdos, 222-221, 227-230, 228-229, 489 *n*7
 esquema de las, 221
 la estructura de las, 227, 237
 localización de las, 227
 neuronas espejo y, 233-235
 número de, 227
 orígenes y desarrollo de las, 227
 pruebas del funcionamiento de las, 230-235
 reelaboración de los recuerdos en las, 322
 sincronización de los estímulos sensoriales en las, 230-232
- Zweig, Jason, 499 *n*7

NOTA FINAL

Le recordamos que este libro ha sido prestado gratuitamente para uso exclusivamente educacional bajo condición de ser destruido una vez leído. Si es así, destrúyalo en forma inmediata.



Para otras publicaciones visite
www.lecturasinegoismo.com
Referencia:4264

«Nadie explica
como Damasio
que todo lo que
importa está
en el cerebro.»

Eduardo Punset

El lenguaje, la conciencia moral y la creatividad son tres rasgos del ser humano que no se habrían desarrollado si no tuviera conciencia de sí mismo, de su propia existencia. Pero ¿cuál es el origen de ese estado, de esa subjetividad de la mente? ¿Cómo pudo el cerebro, al fin y al cabo un órgano físico, generar emociones, sentimientos, ideas y el yo?

El nuevo y esperado libro de Antonio Damasio, reconocido como una autoridad mundial en neurociencia, lanza una hipótesis, fundamentada en

investigaciones del propio autor, sobre cómo el cerebro pasó de ser una máquina que responde a estímulos a un generador de la mente, y cómo ésta originó nuestra subjetividad.

Una obra sugerente que ha llevado al compositor Bruce Adolphe a crear una pieza musical inspirada en la evolución de la mente humana, interpretada en directo por el multipremiado chelista Yo-Yo Ma.

Con un lenguaje claro, emotivo y a menudo incluso poético, Damasio aborda una cuestión compleja y fundamental: cuál fue el instante preciso en que nuestro cerebro cobró conciencia de sí mismo y surgió todo lo bueno y lo malo de la condición humana.

**Damasio esclarece
el proceso por el cual el
cerebro creó el yo consciente
y la mente humana.**